

CKD

New Products

新产品

机器人旋转连接器
RJAC Series



ROBOT ROTARY RJAC SERIES



摆脱配管、
配线的束缚，
让机器人发挥
更大潜能。

CKD Corporation

CC-1688CS

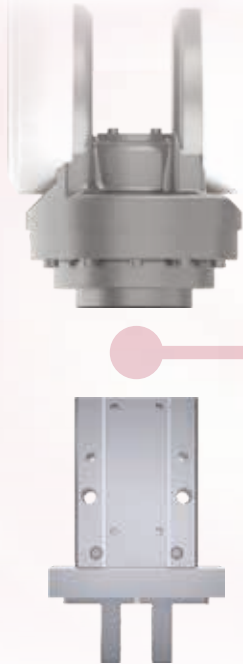
机器人旋转连接器

RJAC 系列

是否在为机器人控制端工具的空气配管和传感器配线经常发生缠绕而困扰？

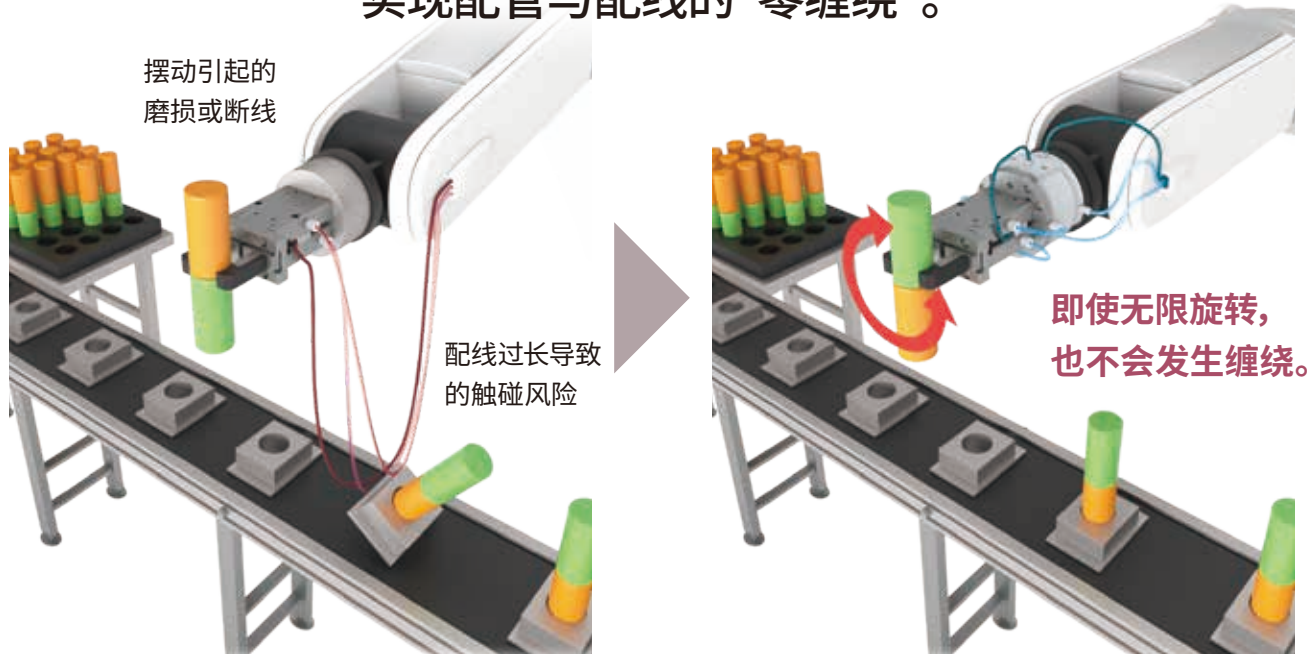
通过混合旋转连接器，让机器人移栽更自由。

在
机器人
与
卡爪
之间



机器人旋转连接器

通过内部通路向旋转机器人控制端供气供电，
实现配管与配线的“零缠绕”。



解决配管、配线造成的问题

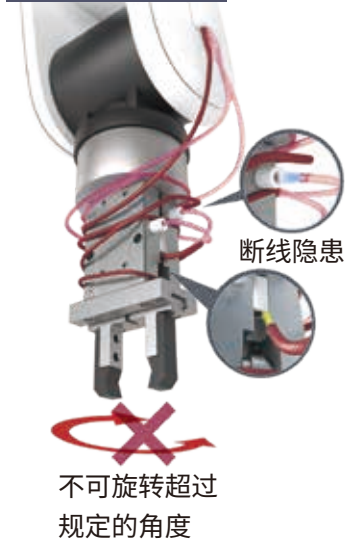
减少维护工时

从根本上防止断线或缠绕，避免突发性的生产线停机。

提升生产节拍

以最短路径旋转，大幅提升机器人的生产节拍速度。

以往的机器控制端工具



RJAC系列

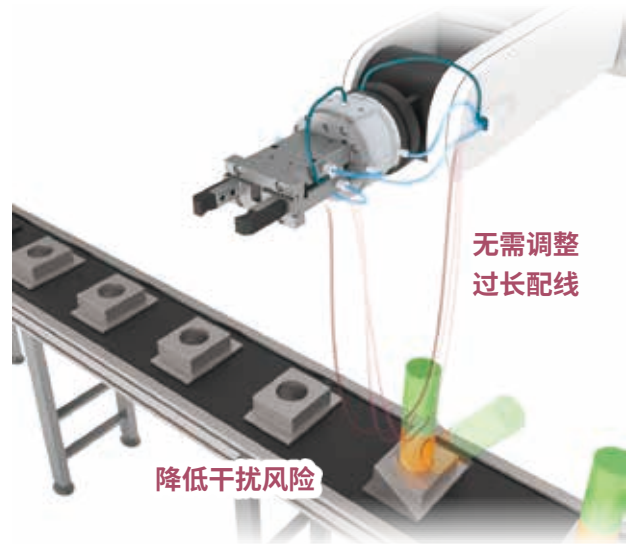


减少安装工时

无需调整过长配线，任何人皆可轻松安装。

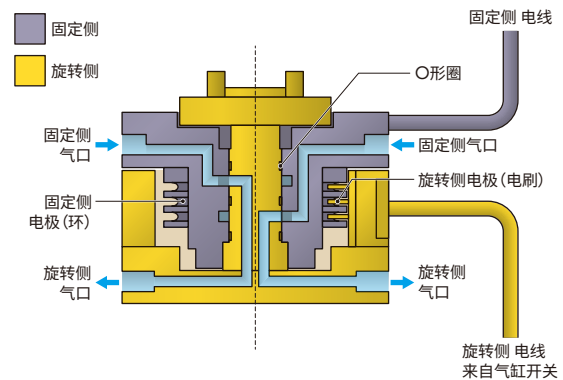
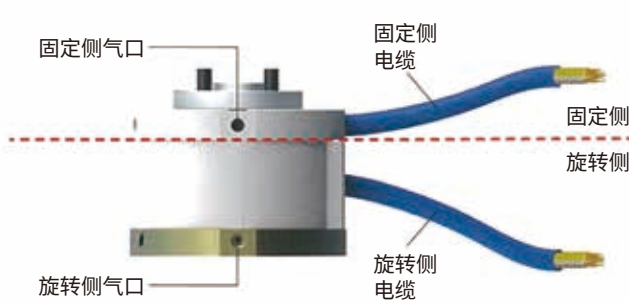
省空间

机器人手腕部变得纤薄，有效降低与周边元件或工件发生干涉的风险。



可实现气电的传输与接收

将旋转连接器与滑环一体化，可进行气电的传输与接收的混合结构。



适配机器人搬运能力的尺寸与安装规格

型号	RJAC-01	RJAC-05	RJAC-07	RJAC-25	
可搬运重量	kg	1	5	7	25
安装规格	符合发那科制造的 M11A 标准		符合ISO 9409-1-31.5-4-M5 标准		符合ISO 9409-1-40-4-M6 标准
概略尺寸 mm	A	43.5	48	55	84
	B	φ57	φ76	φ72	φ84



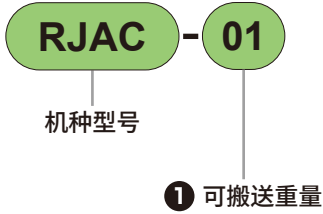
机器人旋转连接器

RJAC Series

● 可搬送重量：1、5、7、25kg



型号表示方法



① 可搬送重量

符号	内容
01	1kg
05	5kg
07	7kg
25	25kg

规格

项目		RJAC-01	RJAC-05	RJAC-07	RJAC-25
可搬送重量	kg	1	5	7	25
配管	适用流体	压缩空气			
	回路数	2	4		6
	配管口径	M5			Rc1/8
	范围	-100kPa~0.7MPa(注2)(注3)			
配线	最小截面积	4(相当于 $\phi 2.3$)	0.58	4(相当于 $\phi 2.3$)	11.3(相当于 $\phi 3.8$)
	电气信号	3芯(2A/根)	4芯(2A/根)	12芯(2A/根)	12芯(2A/根)
	电缆直径	$\phi 4.5$	$\phi 4.8$	$\phi 5.7$	
	散线直径	$\phi 1.19$			$\phi 0.9$
环境温度	$^{\circ}\text{C}$	5~60			
允许转速(注1)	min^{-1}	340	240	200	140
允许扭矩	$\text{N}\cdot\text{m}$	0.56	2.37	2.89	6.7
旋转阻力	$\text{N}\cdot\text{m}$	0.3	0.5	0.6	0.8
本体重量(电缆除外)	kg	0.2	0.4	0.4	0.9

注1：每1分钟的转速。

注2：无法进行真空保持。

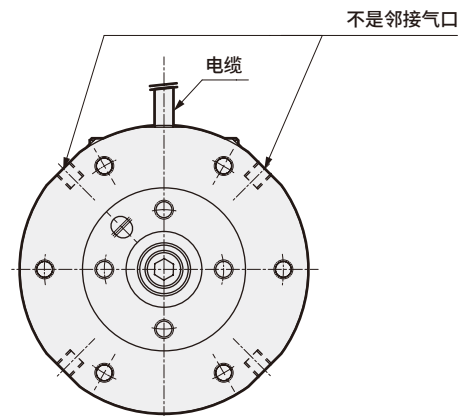
注3：正压、负压同时使用时的注意事项

RJAC-01：无法同时使用。

RJAC-05以上：同时使用时，正压与负压气口请勿相邻设置，请空出1个气口后再使用。

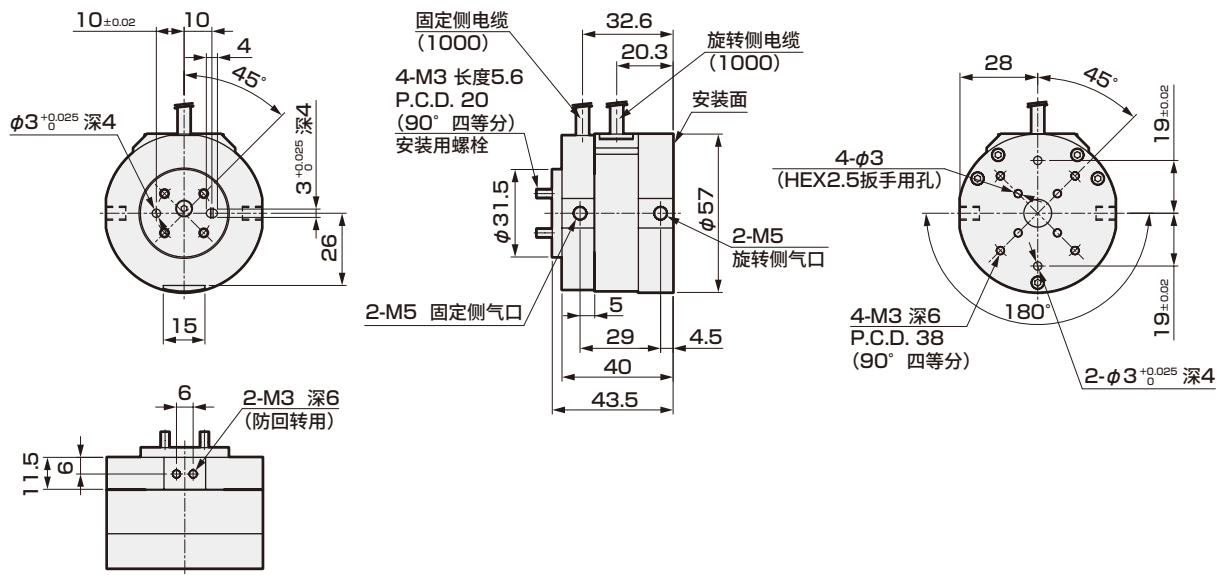
若相邻设置，空气从正压侧流入负压侧，可能会导致真空破坏。

(但是，跨接电缆的气口之间，不视为相邻。)

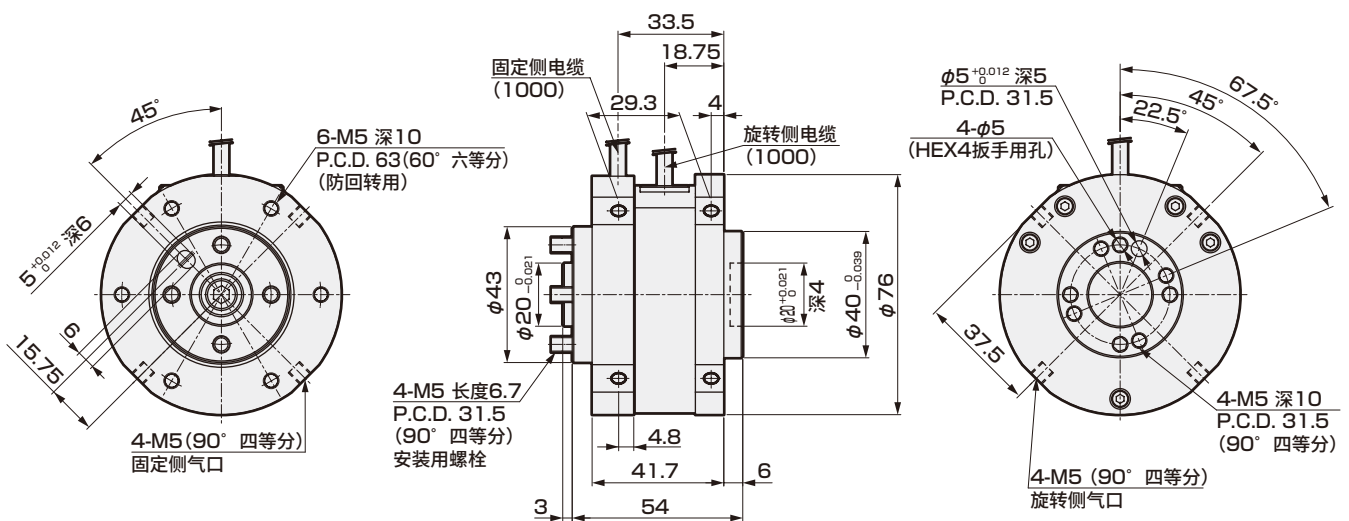


外形尺寸图

●RJAC-01

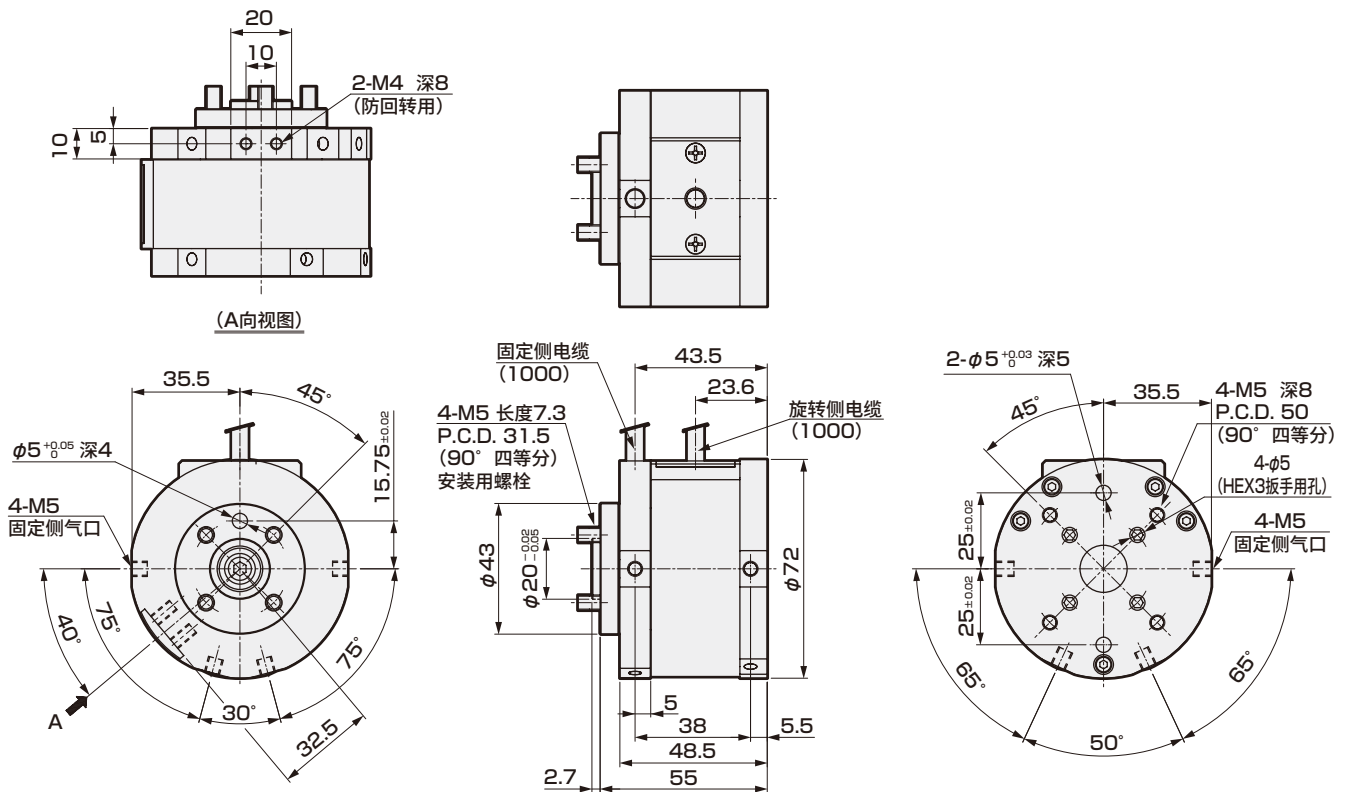


●RJAC-05

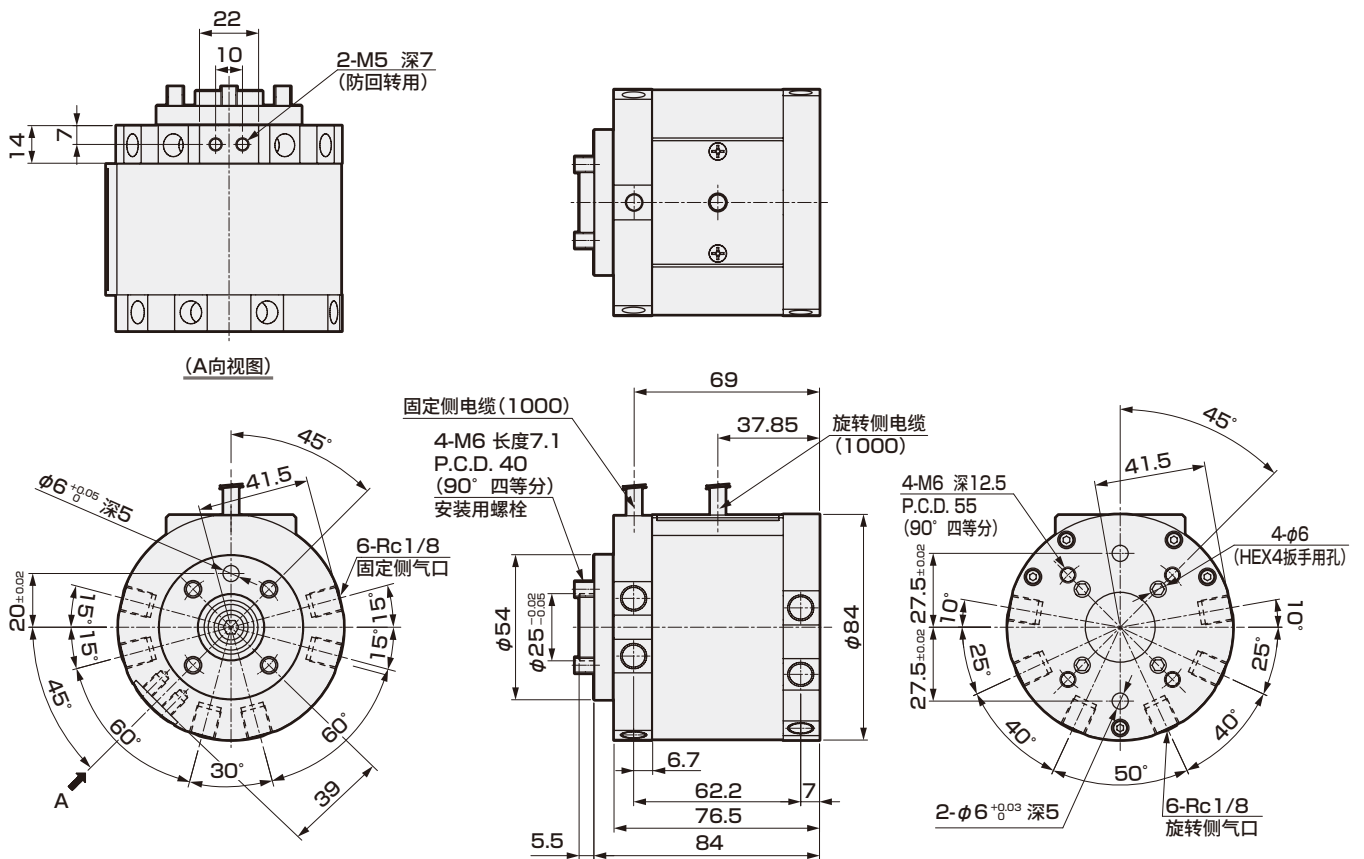


外形尺寸图

●RJAC-07



●RJAC-25





气动元件

为了安全地使用本产品

使用前请务必阅读。

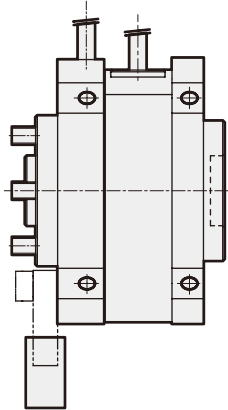
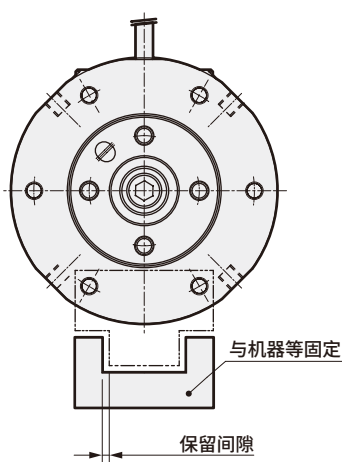
关于气缸常规内容、气缸开关，请确认《空压气缸⑤》(样本编号：RJ-006CS)。

个别注意事项：机器人旋转连接器 RJAC系列

设计、选型时

注意

- 将RJAC与防转机构连接时，请务必使其处于浮动状态。如果将其固定，会对旋转侧的轴施加过大的负荷，导致破损或漏气。此外，请客户自行准备防回转机构。下图为设计示例。请根据客户设备的实际情况进行防回转设计。



- 电缆的最小弯曲半径如下所示：

RJAC-01 : 27mm
 RJAC-05 : 29mm
 RJAC-07 : 35mm
 RJAC-25 : 35mm

- 请注意产品温度的上升。因连续旋转导致的发热、所用流体及通电等因素影响，若产品自身温度超过60℃，则损坏风险将显著升高。请务必在实际设备上确认，并根据需要限制转速或引入间歇运行。

最大负荷

项目	RJAC-01	RJAC-05	RJAC-07	RJAC-25
最大负荷力矩 N·m	2	12.9	15	28
最大负荷扭矩 N·m	4.4	9.5	22	32

最大负荷值为施加静止负荷时不会造成物理损坏的极限值，并非保证维持精度的数值。特别是即使扭矩在最大负荷以内，仍有可能产生松动。请务必在允许扭矩以下使用。此外，若存在施加冲击的可能时，请在预留充分安全系数的前提下使用。

- 固定部接头为防止与旋转部发生干涉，因此请将规格设为下表以下的值。

型号	六角对边
RJAC-01~07	8mm
RJAC-25	10mm

使用环境

在切削、铸造、焊接工厂等场所，切削液、金属切屑、粉尘等异物有可能侵入。请尽量使用防护罩等装置对其进行防护。此外，请勿在以下环境中使用。

- 切削液飞溅(因切削液中的研磨剂或研磨碎屑会损伤滑动部)
- 环境中含有有机溶剂、化学品、酸、碱、煤油等
- 水飞溅

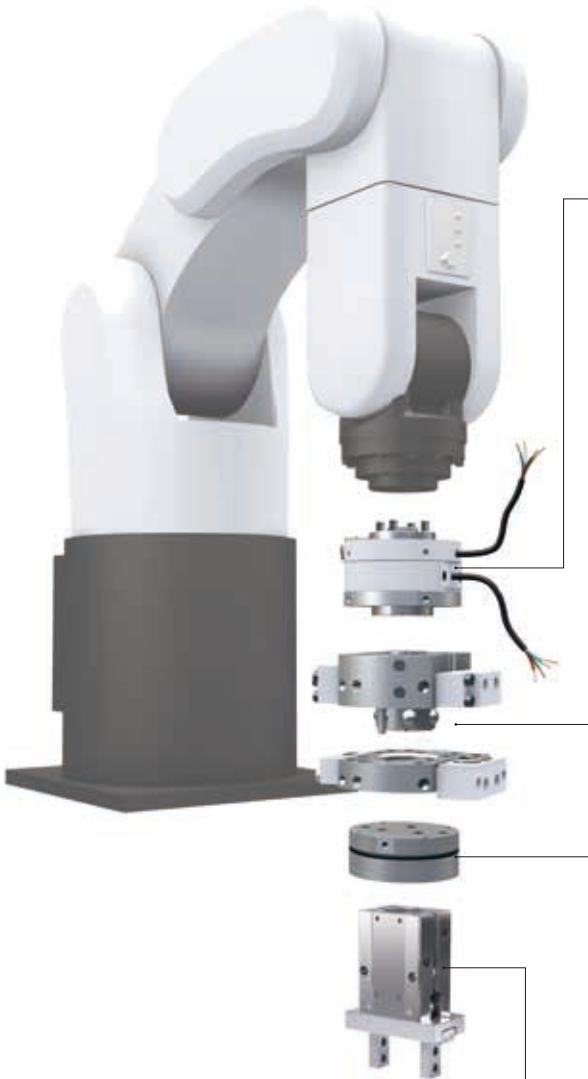
- 请勿拆卸或改造本体。

关于安装、装配、调整时的使用、维护注意事项，

请参阅CKD元件产品网站(<https://www.ckd.co.jp/kiki/sc/>)→“型号”→[使用说明书](#)。

机器人周边元件的整体解决方案

全面提供种类丰富的控制端执行器以及追求易用性的机器人周边元件。
机器人移栽解决方案，敬请放心交给CKD。



机器人旋转连接器 RJAC系列

样本编号：CC-1688CS

气电混合型旋转接头，实现配管与配线“零缠绕”。

以往的机器人控制端工具



不可旋转超过规定的角度

RJAC系列



自动工具更换器 KHBC系列

样本编号：CC-1663CS

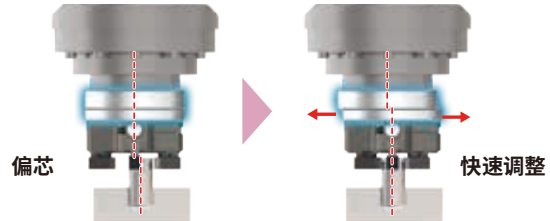
机器人自身自动更换
机器人控制端工具。
实现多品种、
多功能机器人移栽。



快速调整器slim QREC系列

样本编号：CC-1687CS

低滑动调芯装置。消除了机器人偏芯导致的故障。



机器人相关 移栽元件指南

样本编号：CC-1478CS



种类丰富的控制端执行器

电动夹持、气动夹持、真空吸附

电动夹爪

气动卡爪/气动卡盘

吸盘

真空发生器



需从日本出口本产品及其相关技术或软件时，根据日本法律请务必注意防止将其用于与军火、武器相关的用途中。
If the goods and/or their replicas, the technology and/or software found in this catalog are to be exported from Japan, Japanese laws require the exporter makes sure that they will never be used for the development and/or manufacture of weapons for mass destruction.

喜开理(上海)机器有限公司

营业本部

上海市徐汇区虹梅路1905号远中科研大楼6楼601
电话 (021) 61911888 传真 (021) 60905357

200233

<Website>

<https://www.ckd.sh.cn/>

●出于改良的目的，本样本上记载的产品规格及外观可能会进行变更，恕不另行通知，敬请谅解。

©CKD Corporation 2026 All copy rights reserved.

©喜开理（上海）机器有限公司 2026版权所有



官方公众号



官方视频号

2026.05