

CKD

New Products

新产品

快速调整器 slim
QREC Series



QUICK ADJUSTER SLIM QREC SERIES

快速调整
刹那到达
理想位置



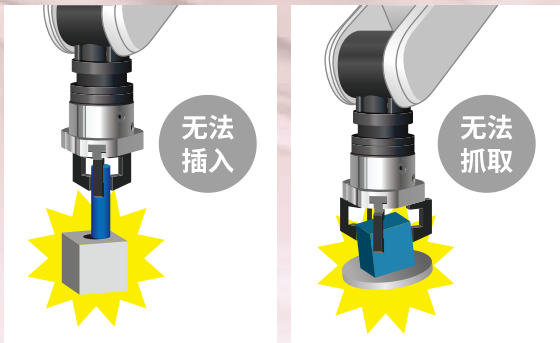
CKD Corporation

CC-1687CS

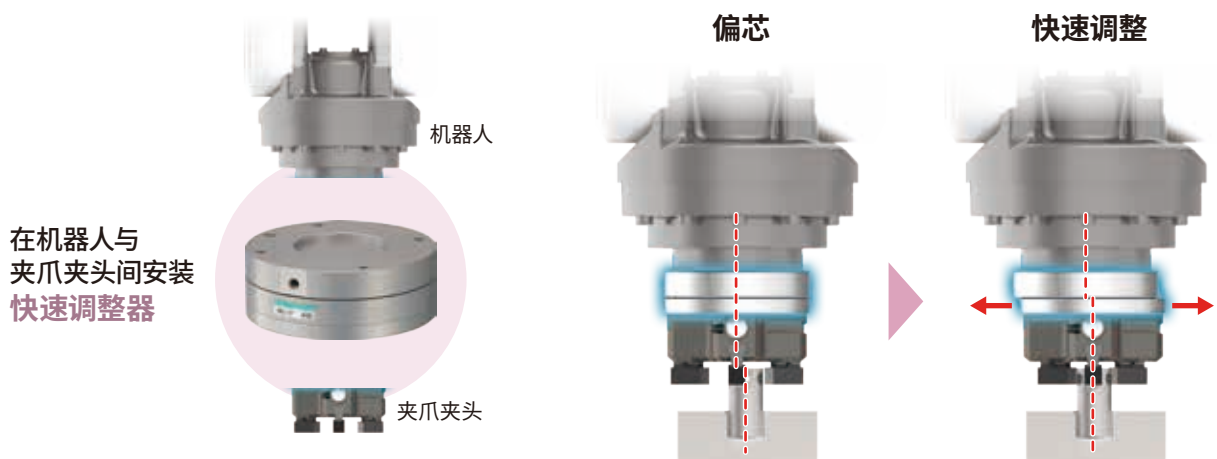
快速调整器
slim

QREC系列

机械手偏芯导致
设备停止



使用快速调整器即可解决。



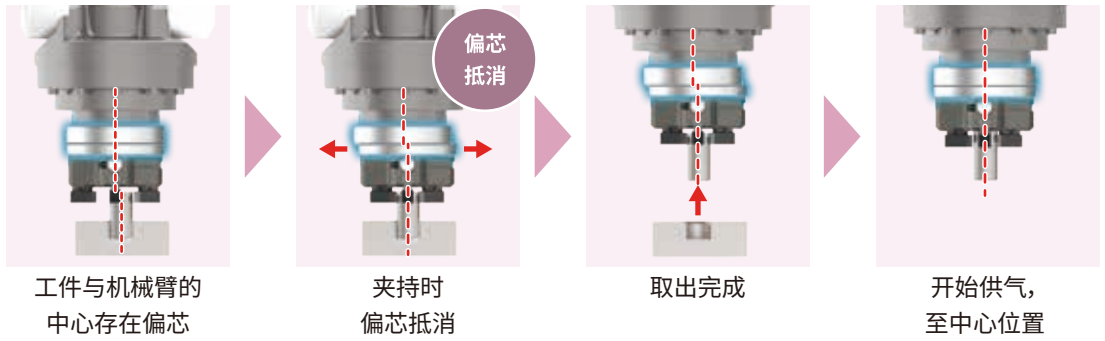
无需专业人员的技术示教， 即可实现高精度组装、插入、压入工序！

- 低滑动的自动调芯装置
- 重复精度 $\pm 0.02\text{mm}$
- 根据机器人的可搬运重量，提供最小1kg至最大25kg共5种规格
- 轻量小巧，出众非凡

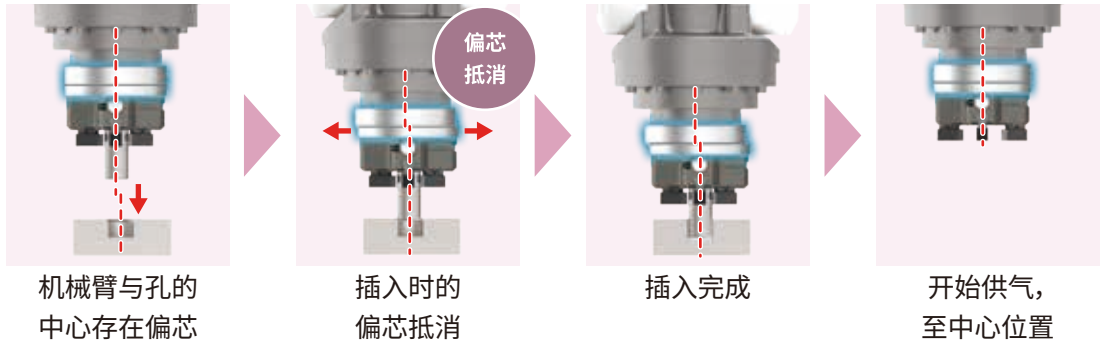
| | QREC-01 | QREC-03 | QREC-07 | QREC-12 | QREC-25 | |
|-------|---------|---------|---------|---------|---------|------|
| 可搬运重量 | kg | 1 | 3 | 7 | 12 | 25 |
| 本体重量 | kg | 0.04 | 0.16 | 0.40 | 0.79 | 1.50 |
| 产品高度 | mm | 17.5 | 23.5 | 30.0 | 36.0 | 40.0 |

■ 使用示例

工件的夹持



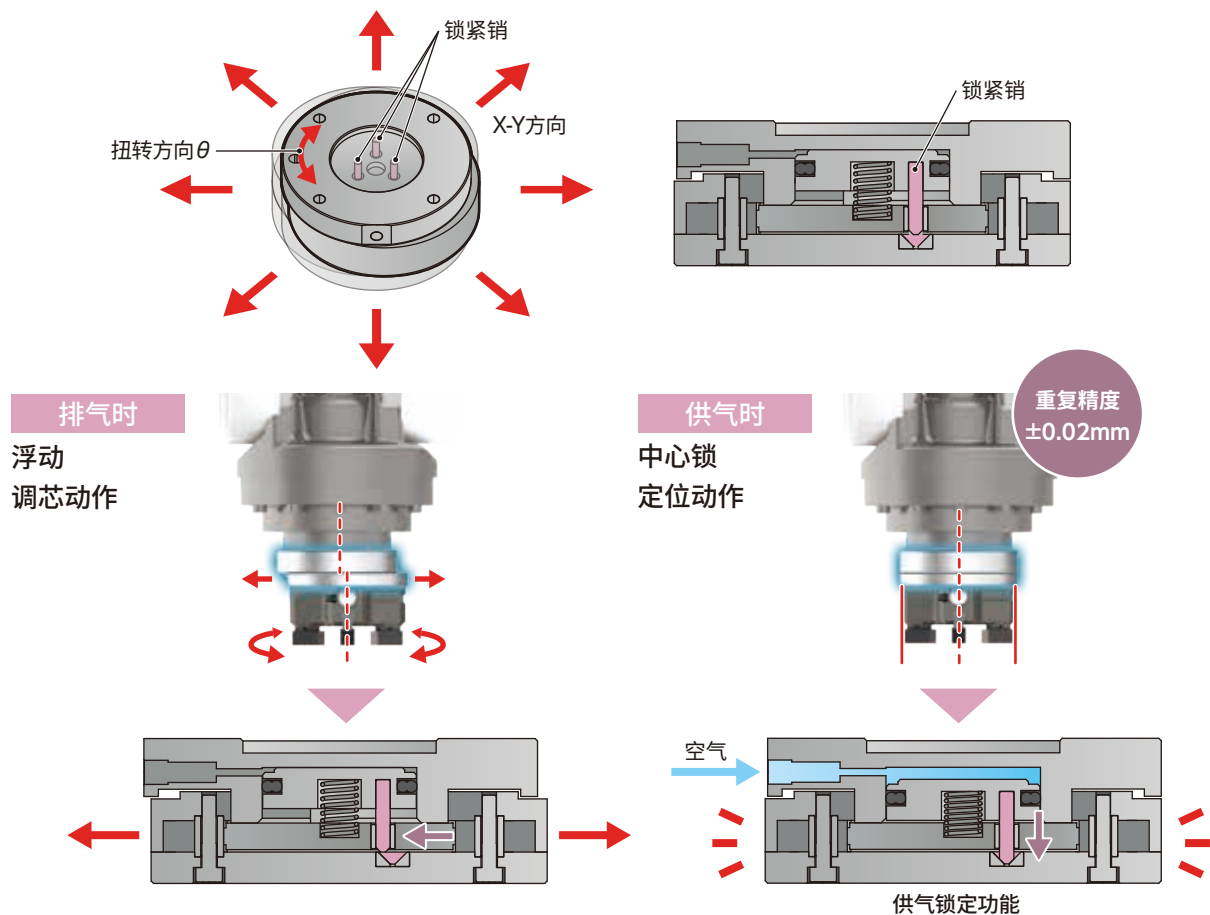
工件的插入



快速调整器也可安装在夹具侧。
因可在 θ 方向活动, 故也能对应方形工件。

■ 动作说明

排气时处于浮动状态, 可在扭转方向 θ 及 X-Y 方向进行调芯。
供气时则在中心位置锁紧。





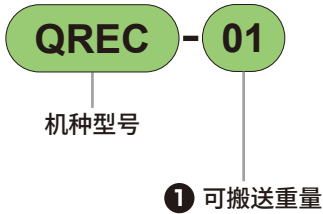
快速调整器 slim

QREC Series

● 可搬送重量：1、3、7、12、25kg

RoHS

型号表示方法



① 可搬送重量

| 符号 | 内容 |
|----|------|
| 01 | 1kg |
| 03 | 3kg |
| 07 | 7kg |
| 12 | 12kg |
| 25 | 25kg |

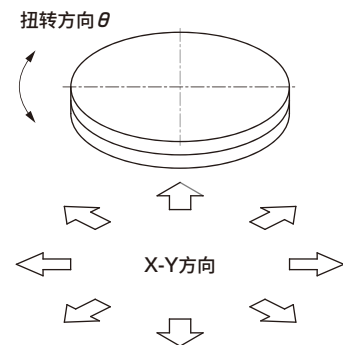
规格

| 项目 | | QREC-01 | QREC-03 | QREC-07 | QREC-12 | QREC-25 | |
|---------|----------------------|----------------------|---------|---------|---------|---------|-----|
| 可搬送重量 | kg | 1 | 3 | 7 | 12 | 25 | |
| 使用流体 | | 压缩空气 | | | | | |
| 最高使用压力 | MPa | 0.7 | | | | | |
| 最低使用压力 | MPa | 0.3 | | | | | |
| 配管口径 | | M3 | M5 | | | | |
| 环境温度 | ℃ | 5~60 | | | | | |
| 移动范围 | X-Y方向(注1) | ±0.5 | ±1.5 | ±2.0 | ±3.0 | ±3.0 | |
| | 扭转方向 θ | ±2.0 | ±4.0 | ±4.0 | ±4.5 | ±4.0 | |
| 重复精度 | X-Y方向 | ±0.02 | | | | | |
| | 扭转方向 θ 单向(注2) | ±0.1 | | | | | |
| 耐负荷(注3) | 拉伸方向 | 1020 | 1610 | 3180 | 5600 | 8670 | |
| | 压缩方向 | 1610 | 4310 | 7660 | 11030 | 22060 | |
| | 弯曲力矩 | N·m | 8 | 22 | 100 | 219 | 497 |
| | 扭矩 | N·m | 11 | 42 | 88 | 194 | 436 |
| 本体重量 | kg | 0.04 | 0.16 | 0.40 | 0.79 | 1.5 | |
| 给油 | | 无需(给油时为透平油1种ISOVG32) | | | | | |

注1：移动量全方位相同。

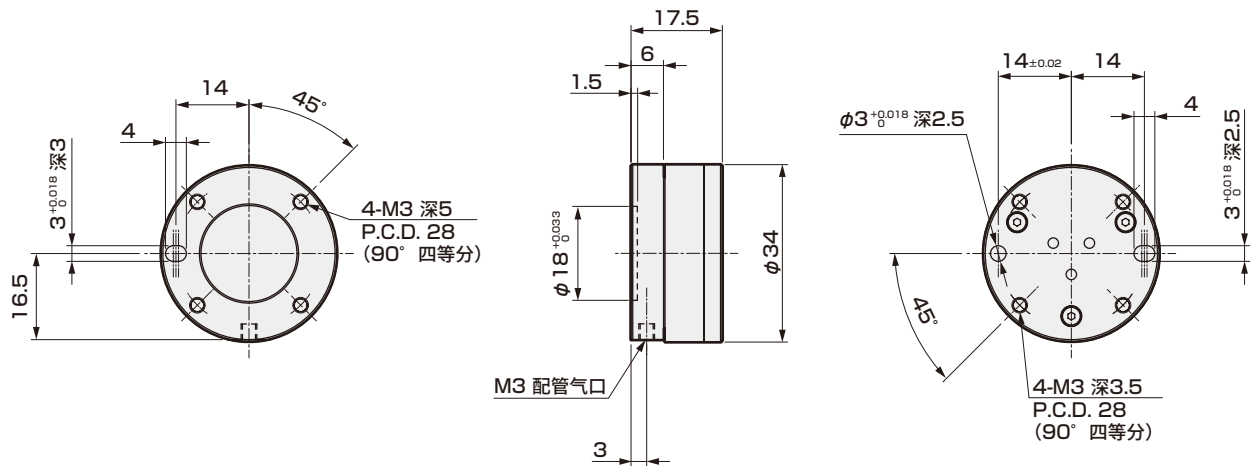
注2：在无加压状态下将平板向同一方向旋转，对其施加气压(0.5MPa)后，固定部与驱动部之间最大角度偏差量的1/2，并附加±号所得的值。

注3：不会损伤产品的最大负荷。

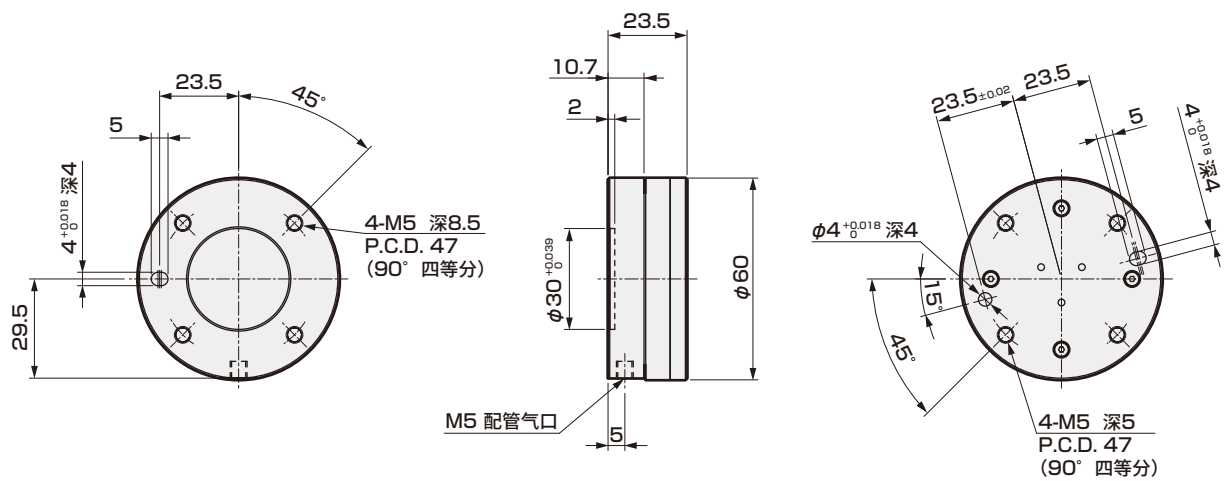


外形尺寸图

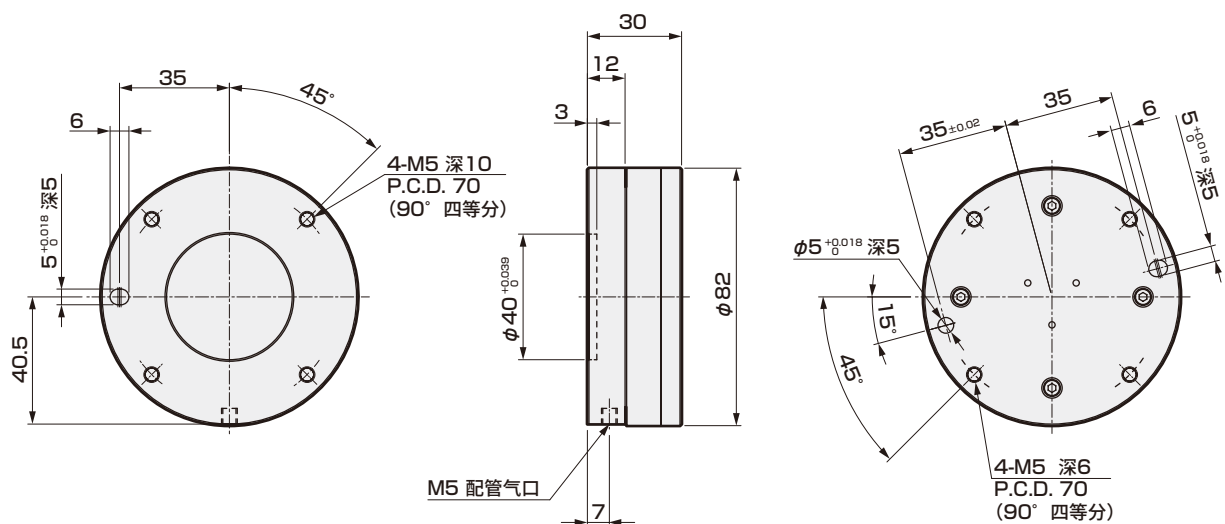
●QREC-01



●QREC-03

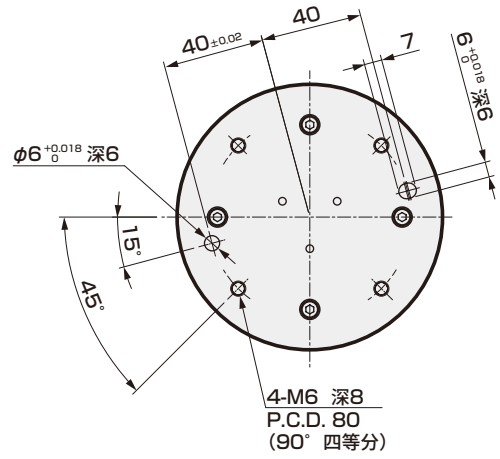
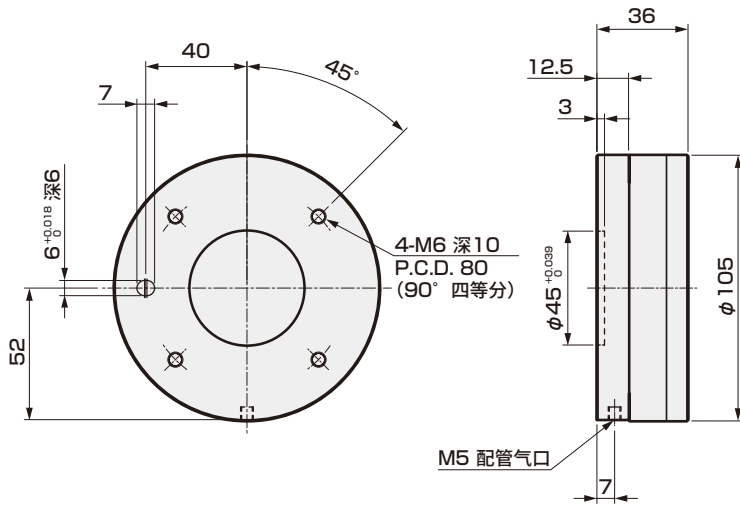


●QREC-07

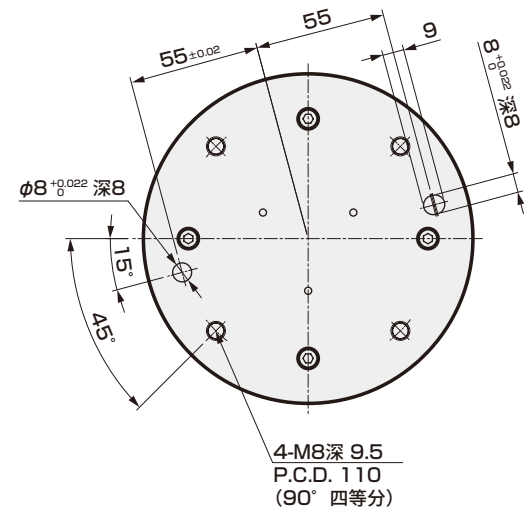
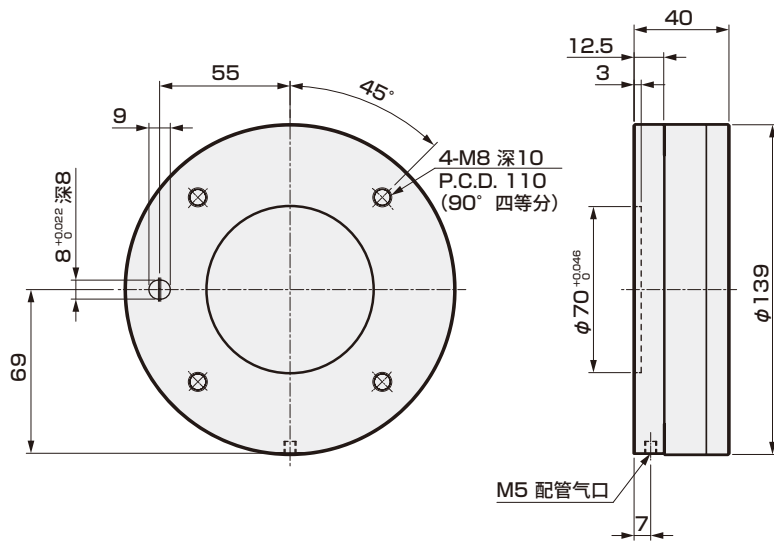


外形尺寸图

●QREC-12



●QREC-25





气动元件

为了安全地使用本产品

使用前请务必阅读。

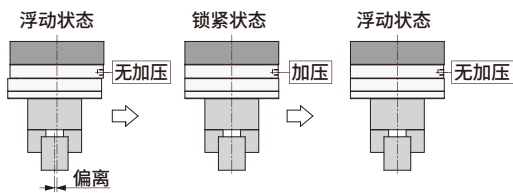
关于气缸常规内容、气缸开关，请确认《空压气缸⑤》(样本编号：RJ-006CS)。

个别注意事项：快速调整器slim QREC系列

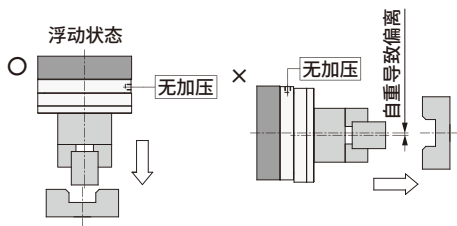
设计、选型时

注意

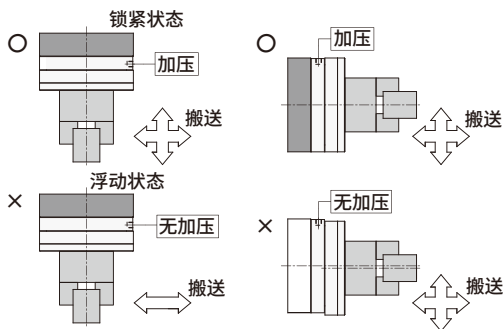
- 如下图所示，通气加压，使板复位至中心位置，并锁紧浮动功能。无加压时，则可恢复浮动状态。另外，请在产品垂直向下(如下图)或垂直向上的安装状态下进行浮动。若在横向安装状态下浮动，产品会因自重下落而产生冲击负荷，可能导致部件损坏或性能下降。



- 压入、插入作业时请保持无加压浮动状态。横向安装(下右图)时会发生自重偏移，因此无法使用。



- 请务必在锁紧状态下进行搬送作业。在浮动状态下搬送可能导致部件损伤或性能降低。另外，在搬送启动及移动至终端位置时，请尽量平缓地开始和停止搬送。如果急剧启动或停止搬送，会导致锁紧解除，从而损害定心精度。



- 耐负荷是指在锁紧状态下施加静态负荷时，不会发生物理损坏的极限值(并非保证维持精度的数值)。若存在冲击负荷时，请充分考虑安全后再使用。

- 安装时请确保安装负荷重心位置在产品外形范围内，但请勿在偏移的状态下使用。否则可能导致锁紧解除、部件损伤、性能降低。

- 使用机器人等搬送时，由于安装负荷的惯性力会产生过大的力矩，因此请对本产品的允许负荷等方面确保充分的余量。

- 请勿拆卸或改造本体。

- 在安装面上安装夹爪等时，请注意避免配管、配线妨碍浮动。

- 外部控制元件、机器人侧法兰、工具侧法兰请客户自行准备。

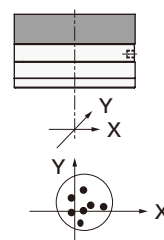
重复精度

此处的重复精度是指，在相同条件下(如快速调整器固定等，请参阅下文)，对快速调整器反复进行加压、无加压操作时，基准位置所产生的偏移量。

条件

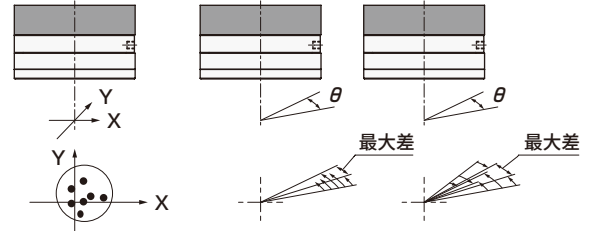
- 工件尺寸、形状、重量
- 机器人动作
- 空气压力等

重复精度X-Y



重复精度扭转方向θ

单向 双向



重复精度 扭转方向θ 双向(参考值)

| QREC-01~07 | QREC-12 | QREC-25 |
|------------|---------|---------|
| ±0.5° | ±0.4° | ±0.2° |

使用环境

在切削、铸造、焊接工厂等场所，切削液、金属切屑、粉尘等异物有可能侵入。请尽量使用防护罩等装置对其进行防护。此外，请勿在以下环境中使用。

- 切削液飞溅(因切削液中的研磨剂或研磨碎屑会损伤滑动部)
- 环境中含有有机溶剂、化学品、酸、碱、煤油等
- 水飞溅

关于安装、装配、调整时的使用、维护注意事项，

请参阅CKD元件产品网站(<https://www.ckd.co.jp/kiki/sc/>)→“型号”→使用说明书。

机器人周边元件的整体解决方案

全面提供种类丰富的控制端执行器以及追求易用性的机器人周边元件。
机器人移栽解决方案，敬请放心交给CKD。



机器人旋转连接器 RJAC系列

样本编号：CC-1688CS

气电混合型旋转接头，实现配管与配线“零缠绕”。

以往的机器人控制端工具



RJAC系列



自动工具更换器 KHBC系列

样本编号：CC-1663CS

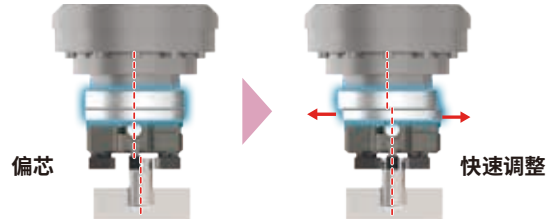
机器人自身自动更换
机器人控制端工具。
实现多品种、
多功能机器人移栽。



快速调整器slim QREC系列

样本编号：CC-1687CS

低滑动调芯装置。消除了机器人偏芯导致的故障。



机器人相关 移栽元件指南

样本编号：CC-1478CS



种类丰富的控制端执行器

电动夹持、气动夹持、真空吸附

电动夹爪

气动卡爪/气动卡盘

吸盘

真空发生器



需从日本出口本产品及其相关技术或软件时，根据日本法律请务必注意防止将其用于与军火、武器相关的用途中。
If the goods and/or their replicas, the technology and/or software found in this catalog are to be exported from Japan, Japanese laws require the exporter makes sure that they will never be used for the development and/or manufacture of weapons for mass destruction.

喜开理(上海)机器有限公司

营业本部

上海市徐汇区虹梅路1905号远中科研大楼6楼601
电话 (021) 61911888 传真 (021) 60905357

200233

<Website>

<https://www.ckd.sh.cn/>

●出于改良的目的，本样本上记载的产品规格及外观可能会进行变更，恕不另行通知，敬请谅解。

©CKD Corporation 2026 All copy rights reserved.

©喜开理（上海）机器有限公司 2026版权所有



官方公众号



官方视频号

2026.05