



从压缩空气中轻松制取氮气

# 氮气制取单元 NS Series



NITROGEN SEPARATORS NS SERIES

## 氮气从空气中提取



CKD Corporation

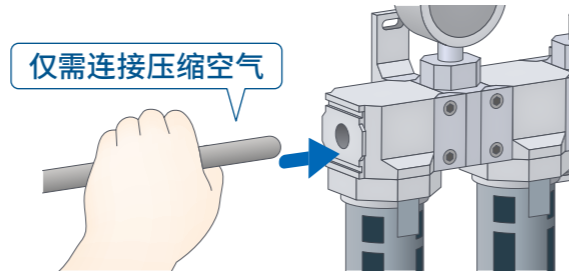
CC-1355CS 5



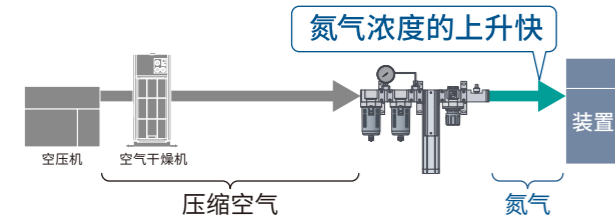
## ■ 适应各种安装场所

### 省工时、省配管、省空间

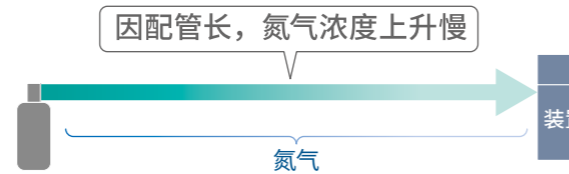
只需供给压缩空气，即可获得富氮气体。  
通过提供系统元件，设计和配管变得简单。  
由于小型、轻量，可以在装置附近安装。  
无需专用氮气的长配管施工。



### NS系列示意图

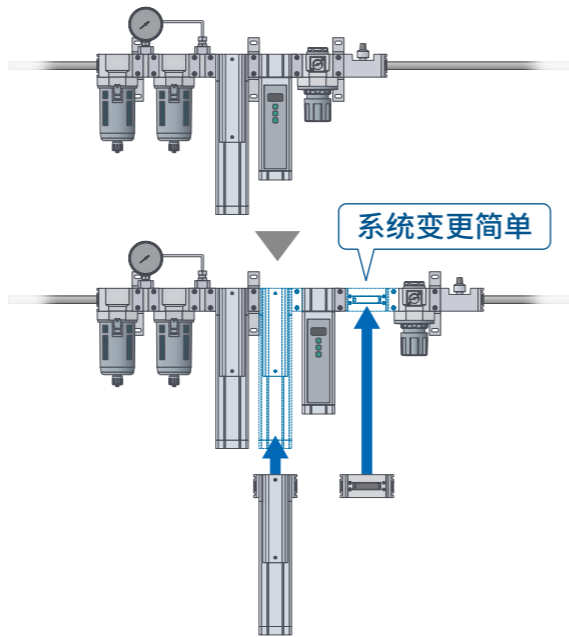


### 以往方法示意图



### 自由选择

可根据必要流量和浓度选择适宜的系统。  
采用模块连接，便于进行安装后的增连等系统变更。



### 无需电源

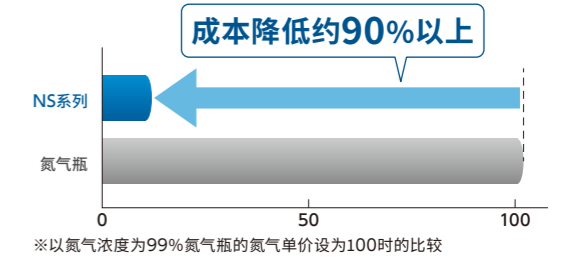
可在防爆环境、不同电压地区等场景下使用。  
不会因电气噪声导致误动作。  
无驱动部件，运行时静音且不发热。  
※选择了氧气浓度计、流量传感器(选择项)时，  
需要使用电源。

## ■ 低成本、省工时

### 降低运行成本

维护费仅为空压机的电费。  
无氮气瓶补充等后续费用。  
※选择了氧气浓度计、流量传感器(选择项)时，  
需要使用电源。

### 与瓶装氮气的价格比较



### 减少管理工时

无需管理氮气。  
氧气浓度计、流量传感器可在线安装，实现实时管理。

### 无需更换

无需进行繁琐的气瓶余量管理和更换业务。

### ● 氧气浓度(氮气浓度)管理



氧气浓度计

### ● 氮气流量的管理



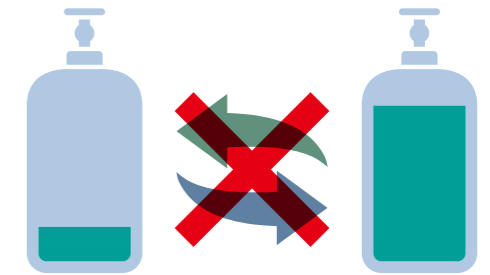
流量传感器

### ● 供给压缩空气的质量管理



差压表

※通过模块连接，可轻松连接所需元件。详情请咨询我司营业所。



## ■ 维护方便

### 保持可靠性

无可动部件设计，有助于性能的稳定。  
可在配管状态下更换部件。

### 不属于日本高压气体保安法的管理对象

不需要配置相关资质的人员。



## ■ NS系列构成

系统	
1连型	2连型
NSU	
水平放置	垂直放置

单元	
单筒	多筒
NS	
水平放置	垂直放置

## ■ 使用示例

### 包装 充氮包装

在枕式包装时，向容器内充入氮气，不仅可用于防止氧化劣化、防止变色及保存香气，还能抑制包装变形。

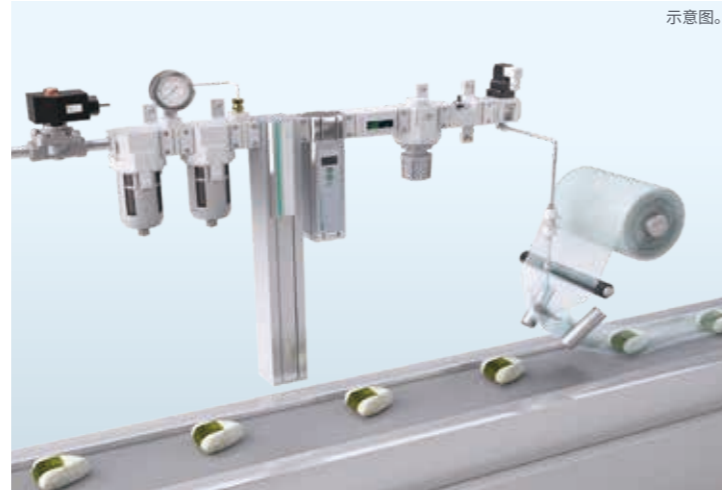
干燥空气用2通电磁阀



除菌过滤器



空气喷嘴点型



示意图。

### 制造 激光焊接

为防止激光焊接时、熔化部位的氧化导致焊接强度降低，用氮气进行屏蔽。

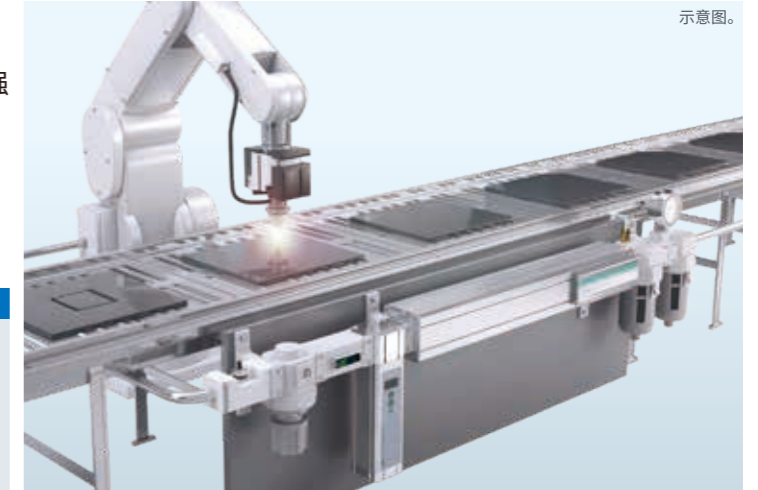
冷凝水分离



高分子膜式空气干燥机



直动式2通阀



示意图。

### 食品和化学 去除溶解氧

将氮气通入液体中，去除液体中的原有溶解氧。

无油主管路过滤器



压缩空气用流量传感器



2通电磁阀



示意图。

### 加工、组装 防爆环境

将氮气充入容器排除原存的空气，使容器内部形成正压，防止爆炸性气体或腐蚀性气体进入容器。

冷冻式空气干燥机



主管路过滤器



2通电磁阀



示意图。

### 检查 电子显微镜

将氮气作为排气口、执行器、减震器用气体。

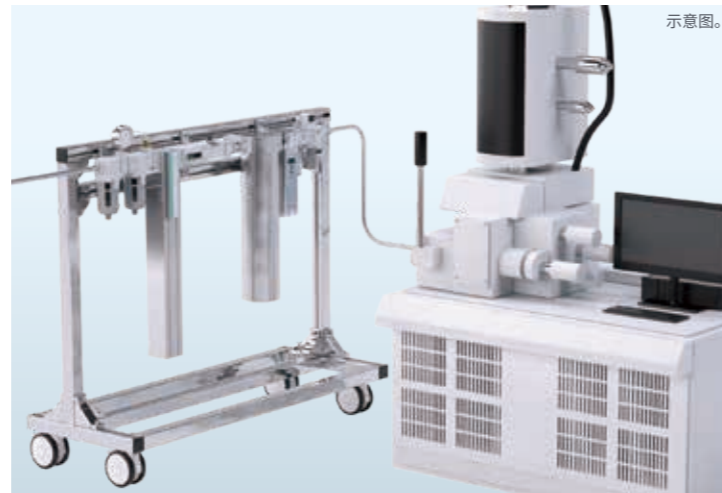
模块连接2通电磁阀



高性能精密过滤器



数字显示式压力传感器



示意图。

### 基板 提高焊锡润湿性

利用氮气阻隔氧气，防止烙铁前端或焊接面氧化，从而提高无铅焊锡的润湿性。

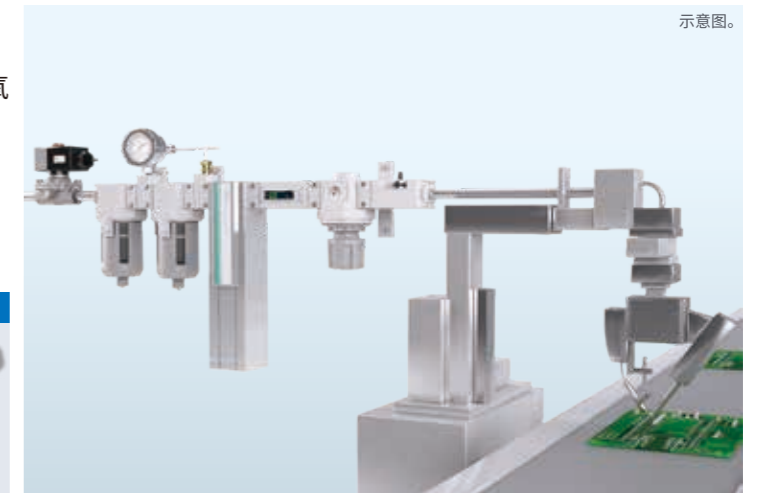
冷凝水分离



气缸阀



电动执行器



示意图。

### ■个数1

机种型号	个数	外观	流量(L/min(ANR))和氮气浓度(%)										记载页码									
			10					20	40					60	80	120	160	200	260	320		
NSU-3S	1		99.9	99.5	99	98	97	96	95	94	93	92	91	90								1
NSU-3L	1		99.9	99.5	99	98	97	96	95	94	93	92	91	90								
NSU-4S	1		99.9	99.5	99	98	97	96	95	94	93	92	91	90								
NSU-4L	1		99.9	99.5	99	98	97	96	95	94	93	92	91	90								

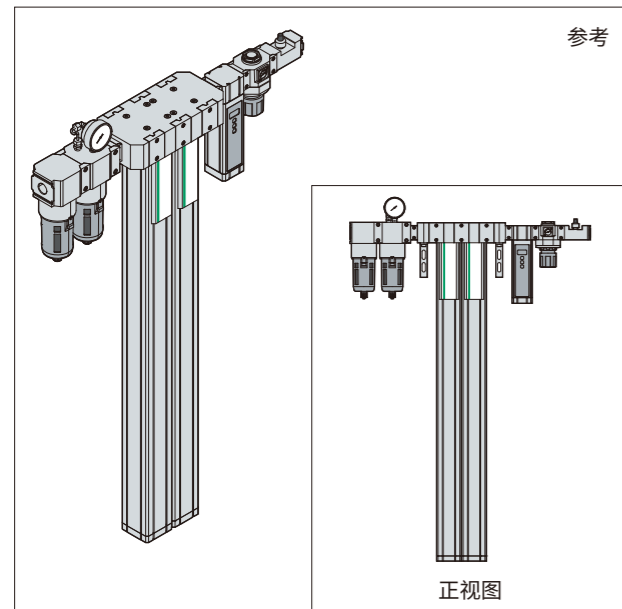
### ■个数2

机种型号	个数	外观	流量(L/min(ANR))和氮气浓度(%)					流量(L/min(ANR))和氮气浓度(%)										记载页码					
			50					100	150			300			450				600				
NSU-4F	2		99.9	99.5	99	98	97	96	95	94	93	92	91	90									1
NSU-4G	2		99.9	99.5	99	98	97	96	95	94	93	92	91	90									
NSU-4H	2		99.9	99.5	99	98	97	96	95	94	93	92	91	90									

注：上述表示入口空气压力0.7MPa、入口空气温度25℃时的出口氮气流量。

### 系统示例

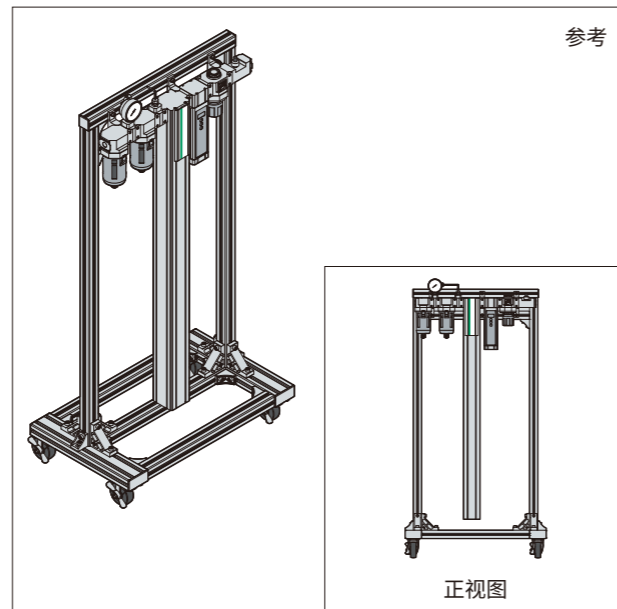
#### ●对应NS多筒型系统



参考

正视图

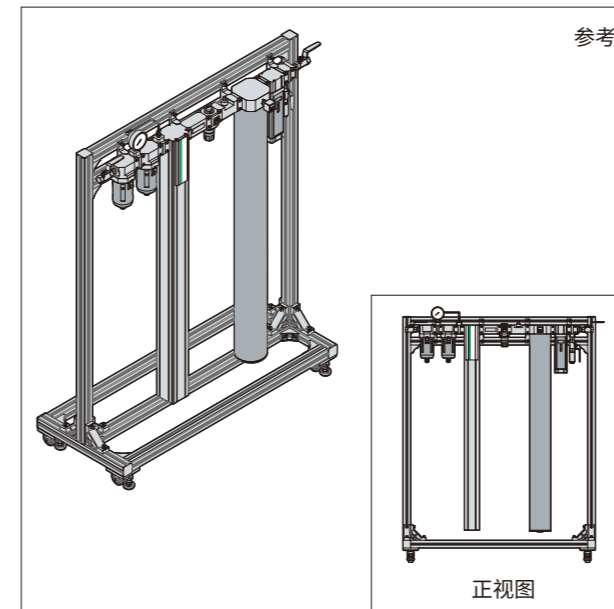
#### ●安装用支座



参考

正视图

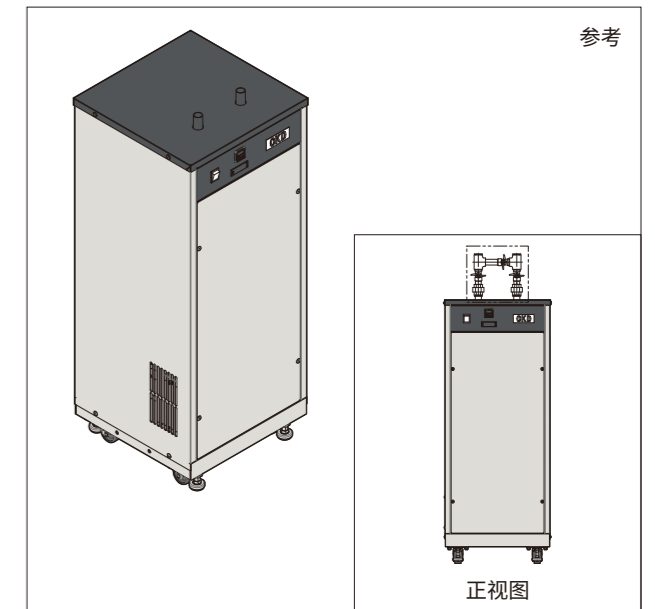
#### ●间歇运行储罐联用系统



参考

正视图

#### ●壳体装配系统



参考

正视图

注：详情请咨询本公司营业所。

补充：

氮气制取单元显示的氮气浓度，准确地表示了氧气(O<sub>2</sub>)以外成分的合计浓度。原料空气中除氮气、氧气外，还含有氩气、二氧化碳和水蒸汽等成分。因此，与氮气一样，膜透过率较低的氩气在产品氮气中约含1%左右，膜透过率较高的二氧化碳浓度约为10~50ppm、水蒸汽换算为大气压露点后，浓度降低为-40℃。

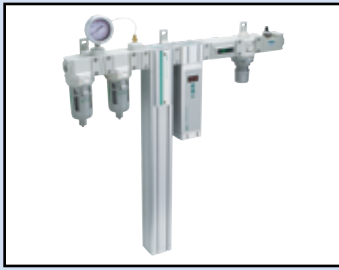
### ■单筒

机种型号	外观	流量(L/min(ANR))和氮气浓度(%)								流量(L/min(ANR))和氮气浓度(%)								记载页码			
		10								20	40	60	80	120	160	200	260		320		
NS-3S1		99.9	99.5	99	98	97	96	95	94	93	92	91	90								23
NS-3L1		99.9	99.5	99	98	97	96	95	94	93	92	91	90								
NS-4S1		99.9	99.5	99	98	97	96	95	94	93	92	91	90								
NS-4L1		99.9	99.5	99	98	97	96	95	94	93	92	91	90								

### ■多筒

机种型号	个数	外观	流量(L/min(ANR))和氮气浓度(%)						流量(L/min(ANR))和氮气浓度(%)									记载页码									
			50	100	150	300	450	600	750	900	1050	1300	2000	2700													
NS-4S2	2		99.9	99.5	99	98	97	96	95	94	93	92	91	90													23
NS-4S3	3		99.9	99.5	99	98	97	96	95	94	93	92	91	90													
NS-4L2	2		99.9	99.5	99	98	97	96	95	94	93	92	91	90													
NS-4L3	3		99.9	99.5	99	98	97	96	95	94	93	92	91	90													
NS-4L4	4		99.9	99.5	99	98	97	96	95	94	93	92	91	90													
NS-4S6	6		99.9	99.5	99	98	97	96	95	94	93	92	91	90													
NS-4S8	8		99.9	99.5	99	98	97	96	95	94	93	92	91	90													
NS-4SA	10		99.9	99.5	99	98	97	96	95	94	93	92	91	90													
NS-4L6	6		99.9	99.5	99	98	97	96	95	94	93	92	91	90													
NS-4L8	8		99.9	99.5	99	98	97	96	95	94	93	92	91	90													

注：上述表示入口空气压力0.7MPa、入口空气温度25℃时的出口氮气流量。



氮气制取单元 系统型

# NSU Series

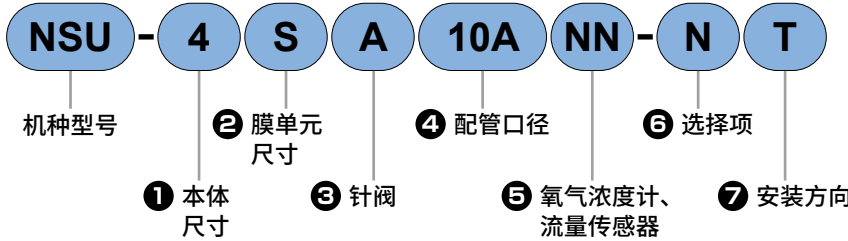
可稳定供给氮气。

- 只需在气源上进行配管，即可获得氮气。
- 采用一体化设计，便于设置。



关于适用的具体型号，请参阅本公司网站。

## 型号表示方法



注：其他组合，请与本公司营业人员协商。

### ① 本体尺寸

符号	内容
3	本体宽度63
4	本体宽度79

### ② 膜单元尺寸

符号	内容	
S	短	
F	短+短	
L	长	
G	长+短	
H	长+长	

注1

注1：膜单元尺寸“F”、“G”、“H”仅可选择本体尺寸“4”。

### ③ 针阀

			本体尺寸、膜单元尺寸(①②组合)			
符号	内容		3S	3L	4S/4F	4L/4G/4H
A	最大流量	20L/min	●	●	●	●
B		80L/min	●	●	●	●
C		160L/min		●	●	●
D		240L/min			●	●
E		400L/min				●

注：流量传感器请选择适用于针阀量程的型号。

### ④ 配管口径

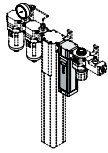
符号	内容
10A	Rc3/8
10B	G3/8
10C	NPT3/8

注1

注1：选择G3/8时，减压阀压力计的压力单位为bar。

注2：选择NPT3/8时，减压阀压力计的压力单位为psi。

### ⑤ 氧气浓度计、流量传感器

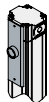
内容		符号
无		NN
带氧气浓度计(注1)		AK
带氧气浓度计 带溯源性证明书、体系图、检查成绩单(注1)		AM
带流量传感器 (注2)	(20L/min规格)	BA
	(50L/min规格)	BB
	(100L/min规格)	BC
	(200L/min规格)	BD
	(500L/min规格)	BE
氧气浓度计、 带流量传感器 (注1、注2)	(20L/min规格)	CA
	(50L/min规格)	CB
	(100L/min规格)	CC
	(200L/min规格)	CD
	(500L/min规格)	CE
氧气浓度计 (带溯源)、 带流量传感器 (注1、注2)	(20L/min规格)	CF
	(50L/min规格)	CG
	(100L/min规格)	CH
	(200L/min规格)	CJ
	(500L/min规格)	CK

注1：氧气浓度计需要外部电源。不包含接插件电缆。  
请通过接插件电缆单体型号进行订购。

注2：流量传感器的开关输出为NPN输出。  
如指定为⑥选择项“P”，则为PNP输出。

### ⑥ 选择项

注1

符号	内容	
N	无选择项	
E	带排气口	
K	流量传感器 带单位切换功能(仅日本以外)	
P	流量传感器 开关输出：PNP输出	
X	逆流	

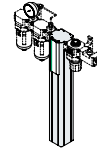
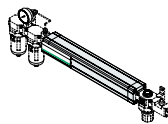
注1

注1：标准品的排气(富氧气体)会排放到大气中。如指定为“E”，则可连接排气(富氧气体)管道。

另外，排气口口径为Rc1/2。

注2：标准品为从正面看时左侧气口为空气入口，右侧气口为氮气出口。

### ⑦ 安装方向

符号	内容	
无符号	垂直放置	
T	水平放置 (可选机种为 NSU-4S、4L)	

### 接插件电缆单体型号

#### ●DC电缆

PNA- **1D**  
①  
电缆长度

#### 电缆长度

符号	内容
1D	1000mm
3D	3000mm
5D	5000mm

#### ●AC适配器单体

PNA-A

#### ●AC适配器+ 转换插头组件

PNA-AG

关于外形尺寸图，请参阅第16页。

### 食品制造工序对应规格 (样本编号：CC-1271CS)

- 使用可用于食品制造工序中的食品级润滑油、符合日本食品卫生法的树脂、橡胶

NSU - ..... - **FP**※

## 规格

项 目		NSU-3S	NSU-3L	NSU-4S	NSU-4F	NSU-4L	NSU-4G	NSU-4H		
使用条件范围	使用流体	压缩空气								
	入口空气压力 MPa	0.4~1.0(注1)								
	耐压力 MPa	1.5								
	入口空气温度 °C	5~50								
	入口空气相对湿度 RH	50%								
	环境温度 °C	5~50								
额定	入口空气压力露点 °C	10								
	入口空气压力 MPa	0.7								
	入口空气温度 °C	25								
	环境温度 °C	25								
额定流量	出口氮气流量 L/min (ANR) 注2	氮气浓度 (%) 以上	99.9	1.9	5.6	11.0	20.9	30.6	31.9	49.0
			99	5.0	15.5	28.2	53.6	66.9	81.8	107.0
			97	8.9	28.7	49.9	94.8	118.1	159.7	189.0
			95	14.0	39.8	65.3	124.1	169.2	222.0	270.7
			90	27.0	78.1	137.3	260.9	313.5(注4)	-(注5)	
	入口空气流量 L/min (ANR)	99.9	17.3	50.9	100.0	190.0	278.2	290.0	445.5	
		99	20.9	64.6	117.5	223.3	278.8	340.8	445.8	
		97	24.1	77.6	134.9	256.2	319.2	431.6	510.8	
		95	31.2	88.5	145.2	275.8	376.0	493.3	601.6	
		90	60.0	173.6	305.1	579.7	696.7(注4)	-(注5)		
	空气过滤器	过滤精度 $\mu\text{m}$	5							
	精密过滤器	去除油分 $\text{mg}/\text{m}^3$	0.01以下(油饱和后0.1以下) ※一次侧油分浓度 $30\text{mg}/\text{m}^3$ 、 $21^\circ\text{C}$ 时的值。							
减压阀	设定压力范围 MPa	0.05~0.85								
氧气浓度计		关于规格, 请参阅第31页。								
流量传感器		关于规格, 请参阅第18页。								
针阀	流量特性	请参阅第5页。								
标品		压力表、差压表、支撑件								

注1: 安装NS-QFS-E时, 入口空气压力需保持在0.4~0.75MPa。

注2: 选择膜单元尺寸“H”且入口温度为 $50^\circ\text{C}$ 时, 氮气浓度99.9%的出口流量请控制在39L/min以下。

如果不在使用范围内, 请垂询本公司。

注3: 请对照出口氮气流量和针阀的流量特性, 确认是否在使用范围内。如果不在使用范围内, 请垂询本公司。

注4: 选择膜单元尺寸“L”并使用浓度90%的出口氮气时, 请将入口空气温度控制在 $40^\circ\text{C}$ 以下。超过 $40^\circ\text{C}$ 使用时, 请垂询本公司。

注5: 选择膜单元尺寸“G”、“H”时, 使用浓度90%的出口氮气时, 请咨询本公司。

## 选型方法

由于温度和入口空气压力会影响出口氮气流量，因此与规格栏中的额定值不同时，需进行修正。

### STEP1 使用条件的确认

出口氮气流量 [L/min (ANR)]  
出口氮气压力 [MPa]  
入口空气压力 [MPa]  
入口空气温度 [°C]

### STEP2 确认受入口空气温度影响的出口氮气流量补偿系数。

①温度-气体流量补偿系数

温度(°C)	出口氮气浓度				
	99.9%	99%	97%	95%	90%
5	0.64	0.79	0.79	0.75	0.78
10	0.73	0.84	0.84	0.81	0.84
25	1	1	1	1	1
35	0.97	1.05	1.04	1.07	1.07
40	0.95	1.08	1.06	1.11	1.11
50	0.9	1.09	1.11	1.15	1.2

### STEP3 确认受入口空气压力影响的出口氮气流量补偿系数。

②压力-气体流量补偿系数

压力 (MPa)						
0.4	0.5	0.6	0.7	0.8	0.9	1.0
0.4	0.65	0.75	1	1.07	1.2	1.3

### STEP4 根据各机种的额定出口氮气流量，计算合适的本体尺寸、膜单元尺寸。

额定出口氮气流量×①温度气体流量补偿系数×②压力气体流量补偿系数=补偿后的制取氮气流量  
选择上述补偿后的制取氮气流量满足所需气体流量要求的本体尺寸、膜单元尺寸

### STEP5 根据出口氮气流量，选择所需的针阀。

基于STEP1中确认的出口氮气流量和出口氮气压力，参考针阀流量特性(第5页)选择针阀。

### STEP6 根据STEP4和STEP5选择机种。

### STEP7 确认受入口空气温度影响的入口空气流量补偿系数。

③温度-空气流量补偿系数

温度(°C)	出口氮气浓度				
	99.9%	99%	97%	95%	90%
5	0.73	0.68	0.75	0.69	0.76
10	0.8	0.76	0.81	0.77	0.82
25	1	1	1	1	1
35	1.21	1.17	1.11	1.13	1.11
40	1.32	1.25	1.17	1.2	1.16
50	2.05	1.38	1.31	1.31	1.3

### STEP8 确认受入口空气压力影响的入口空气流量补偿系数。

④压力-空气流量补偿系数

压力 (MPa)						
0.4	0.5	0.6	0.7	0.8	0.9	1.0
0.61	0.79	0.91	1	1.07	1.2	1.3

### STEP9 根据各机种的额定出口氮气流量，计算入口空气流量。

STEP4中所选机种的入口空气流量×③温度空气流量补偿系数×④压力空气流量补偿系数=补偿后的入口空气流量  
根据上述补偿后的入口空气流量，确认空气压缩机的能力可否满足使用要求。

#### 计算示例

条件项目	使用条件	选型条件	出口氮气流量的补偿系数	入口空气流量的补偿系数
出口氮气浓度	99[%]	99[%]	-	-
出口氮气压力	0.2[MPa]	0.2[MPa]	-	-
入口空气温度	35[°C]	35[°C]	①1.05	③1.17
入口空气压力	0.6~0.7[MPa]	0.6[MPa]	②0.75	④0.91

将上述条件代入上述公式中，计算在氮气浓度99%时使用NSU-4L时的出口氮气流量。

66.9(额定出口氮气流量)×1.05×0.75=52.7L/min (ANR)。

如所需产品氮气流量低于该值时，选择该机种。

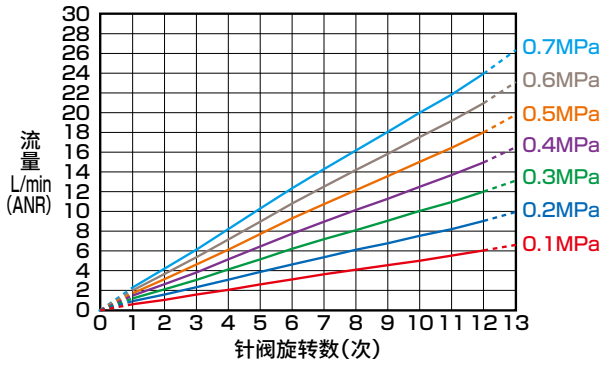
此时的入口空气流量为278.8×1.17×0.91=296.8L/min (ANR)。

针阀尺寸选择可在0.2MPa压力下调节至53L/min (ANR)的NS-QDVL-160。

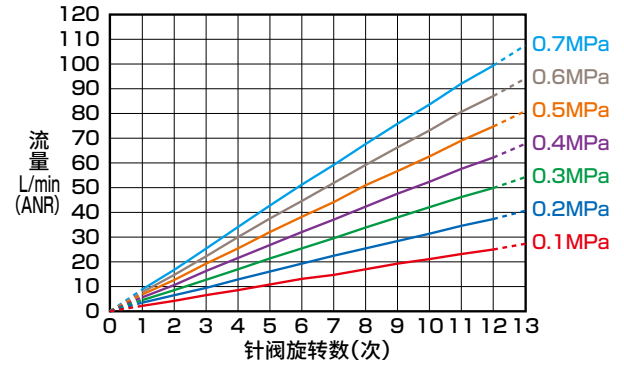
## 针阀流量特性

注：流量特性曲线图为参考值，并非保证值。

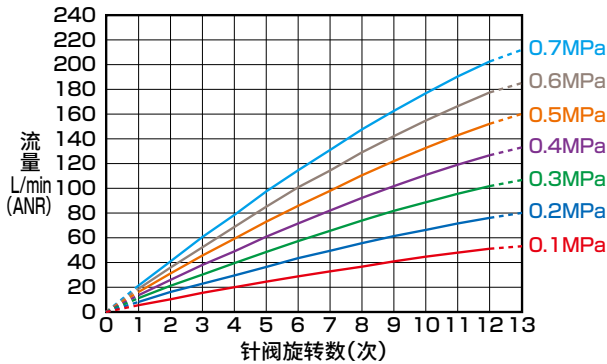
### ● NS-QDVL-020



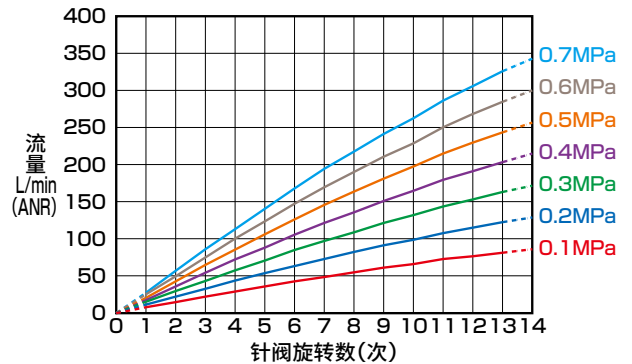
### ● NS-QDVL-080



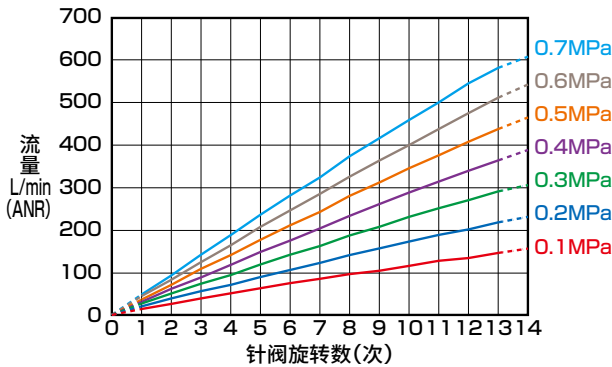
### ● NS-QDVL-160



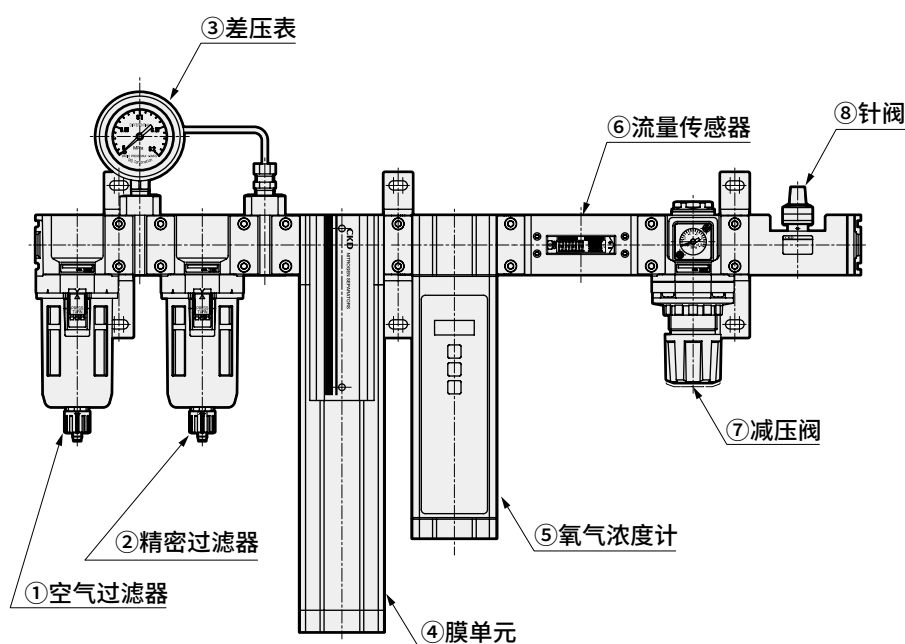
### ● NS-QDVL-240



### ● NS-QDVL-400



## 构成元件(垂直)

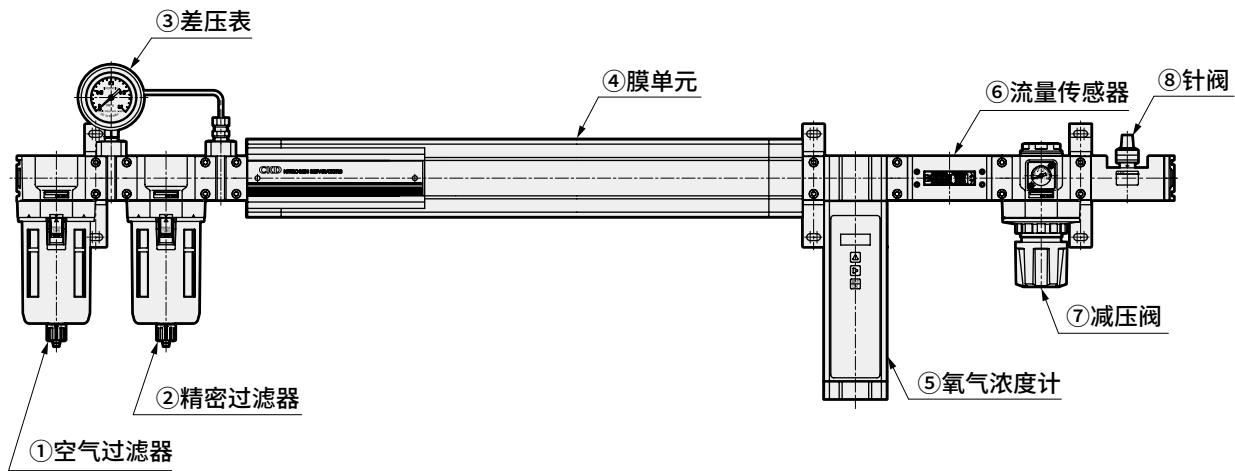


■ 标准 (配管口径Rc3/8吋)

单元型号	NSU-3S□	NSU-3L□	NSU-4S□	NSU-4F□	NSU-4L□	NSU-4G□	NSU-4H□
①空气过滤器	F3000-10-W-F			F4000-10-W-F			
②精密过滤器	M3000-10-W-F1			M4000-10-W-F1			
③差压表	GA400-8-P02						
④膜单元	NS-3S110A-□	NS-3L110A-□	NS-4S110A-□	NS-4S110A-□ NS-4S110A-□	NS-4L110A-□	NS-4L110A-□ NS-4S110A-□	NS-4L110A-□
⑤氧气浓度计	PNA-10A-□ -FP2						
⑥流量传感器	NS-QFS-□						
⑦减压阀	NS-QR3-FP1			NS-QR4-FP1			
⑧针阀	NS-QDVL-020 NS-QDVL-080	NS-QDVL-020 NS-QDVL-080 NS-QDVL-160	NS-QDVL-020 NS-QDVL-080 NS-QDVL-160 NS-QDVL-240		NS-QDVL-020 NS-QDVL-080 NS-QDVL-160 NS-QDVL-240 NS-QDVL-400		

注：配管口径为G3/8、NPT3/8吋，请与本公司营业人员协商。

## 构成元件 (水平)



### ■ 标准 (配管口径Rc 3/8吋)

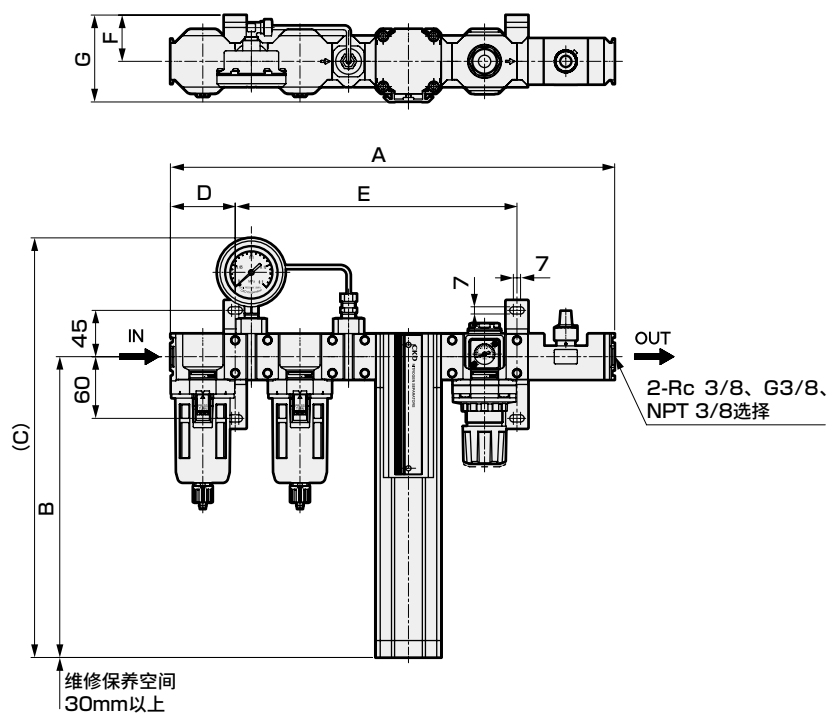
单元型号	NSU-4S □-□T	NSU-4L □-□T
①空气过滤器	F4000-10-W-F	
②精密过滤器	M4000-10-W-F1	
③差压表	GA400-8-P02	
④膜单元	NS-4S110A-□T	NS-4L110A-□T
⑤氧气浓度计	PNA-10A-□-FP2	
⑥流量传感器	NS-QFS-□	
⑦减压阀	NS-QR4-FP1	
⑧针阀	NS-QDVL-020 NS-QDVL-080 NS-QDVL-160 NS-QDVL-240	NS-QDVL-020 NS-QDVL-080 NS-QDVL-160 NS-QDVL-240 NS-QDVL-400

注：配管口径为G3/8、NPT3/8吋，请与本公司营业人员协商。

关于维护用部件，请参阅CKD元件产品网站  
(<https://www.ckd.co.jp/kiki/sc/>) → “型号” → 请参阅 [维护用部件](#)。

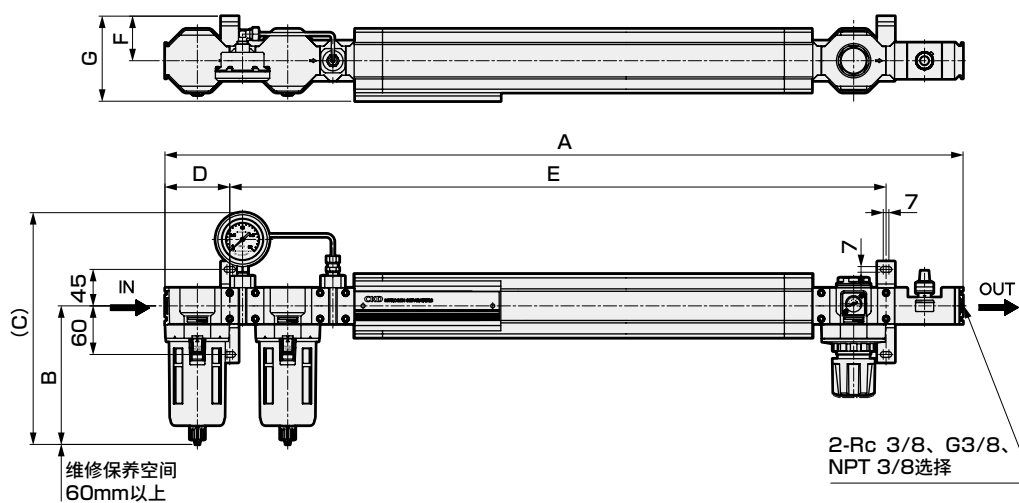
## 外形尺寸图(1连型)

### ●不带氧气浓度计、流量传感器 (NSU-3<sup>S</sup>※10※NN)



型号	A	B	C	D	E	F	G	重量(kg)
NSU-3S※10※NN	432	293	408	63	274	45	85	4.0
NSU-3L※10※NN	432	543	658	63	274	45	85	4.9
NSU-4S※10※NN	498	543	658	80	323	55	106	6.9
NSU-4L※10※NN	498	1043	1158	80	323	55	106	9.7

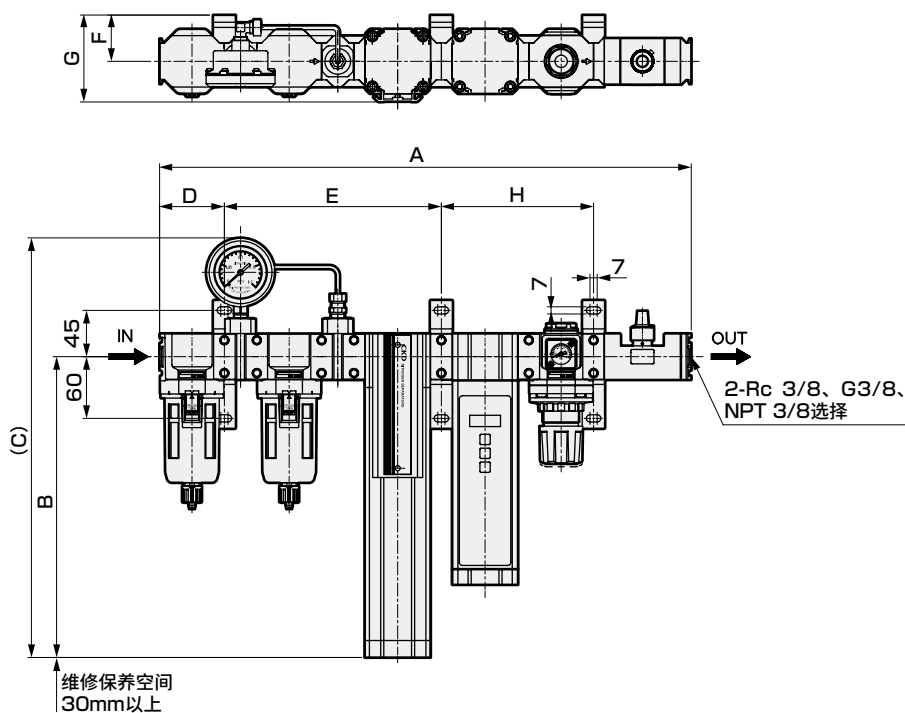
### ●不带氧气浓度计、流量传感器 (NSU-4<sup>S</sup>※10※NN-※T)



型号	A	B	C	D	E	F	G	重量(kg)
NSU-4S※10※NN-※T	985	171	286	80	810	55	106	7.1
NSU-4L※10※NN-※T	1485	171	286	80	1310	55	106	9.9

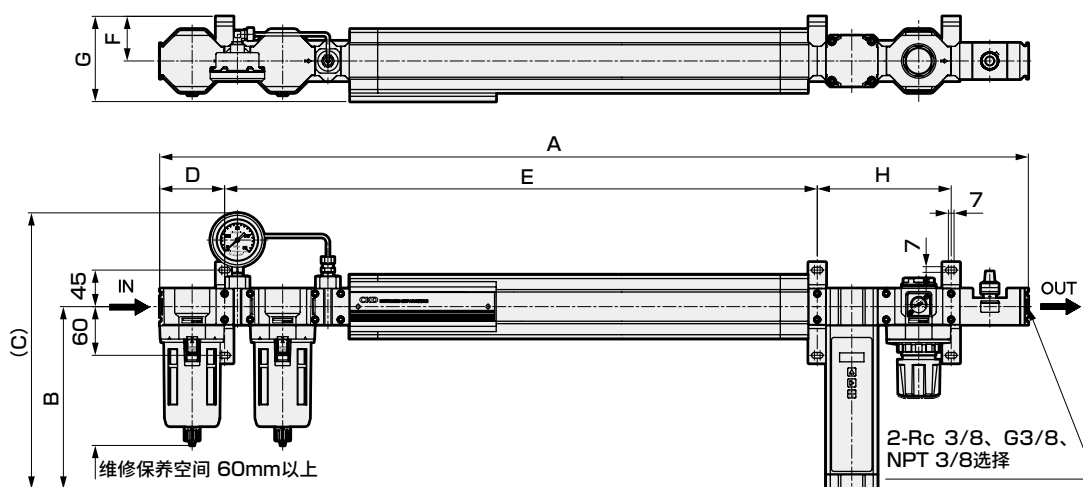
## 外形尺寸图

### ●带氧气浓度计、不带流量传感器 (NSU- $\frac{3S}{4L}$ ※10※A※)



型号	A	B	C	D	E	F	G	H	重量 (kg)
NSU-3S※10※A※	517	293	408	63	211	45	85	148	5.6
NSU-3L※10※A※	517	543	658	63	211	45	85	148	6.5
NSU-4S※10※A※	583	543	658	80	243	55	106	165	8.5
NSU-4L※10※A※	583	1043	1158	80	243	55	106	165	11.3

### ●带氧气浓度计、不带流量传感器 (NSU-4 $\frac{S}{L}$ ※10※A※-※T)

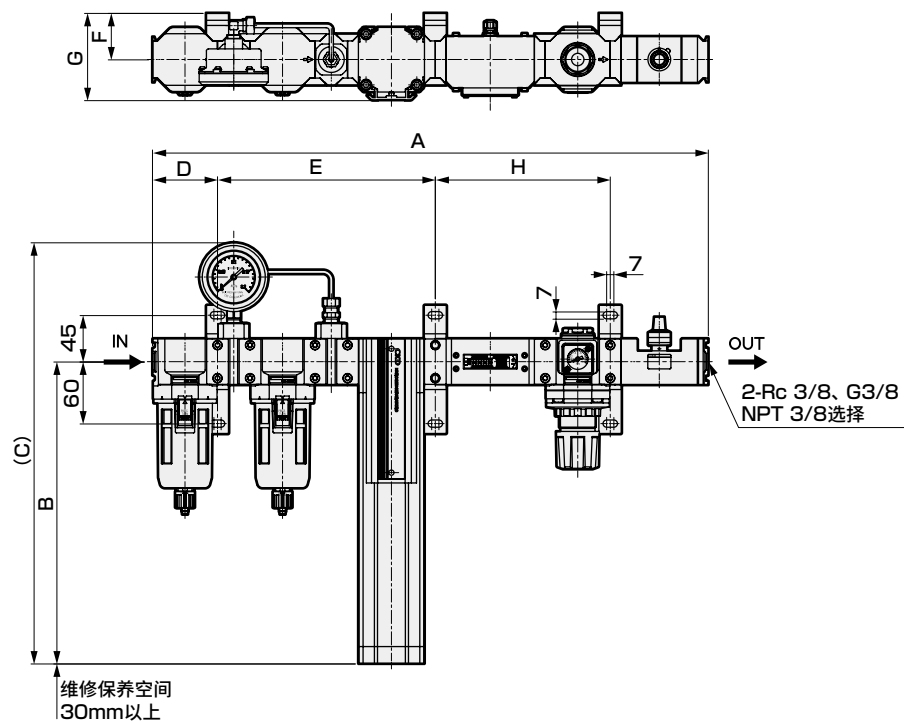


注：氧气浓度计的下方需要60mm以上的配线空间。

型号	A	B	C	D	E	F	G	H	重量 (kg)
NSU-4S※10※A※-※T	1070	225	340	80	730	55	106	165	8.7
NSU-4L※10※A※-※T	1570	225	340	80	1230	55	106	165	11.5

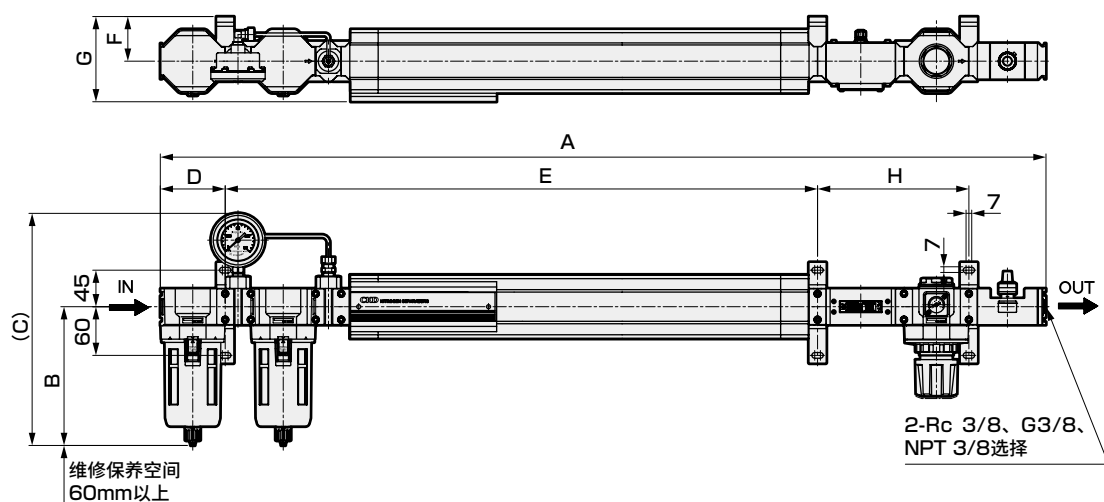
## 外形尺寸图(1连型)

### ●不带氧气浓度计、带流量传感器 (NSU- $\frac{3S}{4L}$ ※10※B※)



型号	A	B	C	D	E	F	G	H	重量 (kg)
NSU-3S※10※B※	538.5	293	408	63	211	45	85	169.5	4.8
NSU-3L※10※B※	538.5	543	658	63	211	45	85	169.5	5.7
NSU-4S※10※B※	604.5	543	658	80	243	55	106	186.5	7.7
NSU-4L※10※B※	604.5	1043	1158	80	243	55	106	186.5	10.5

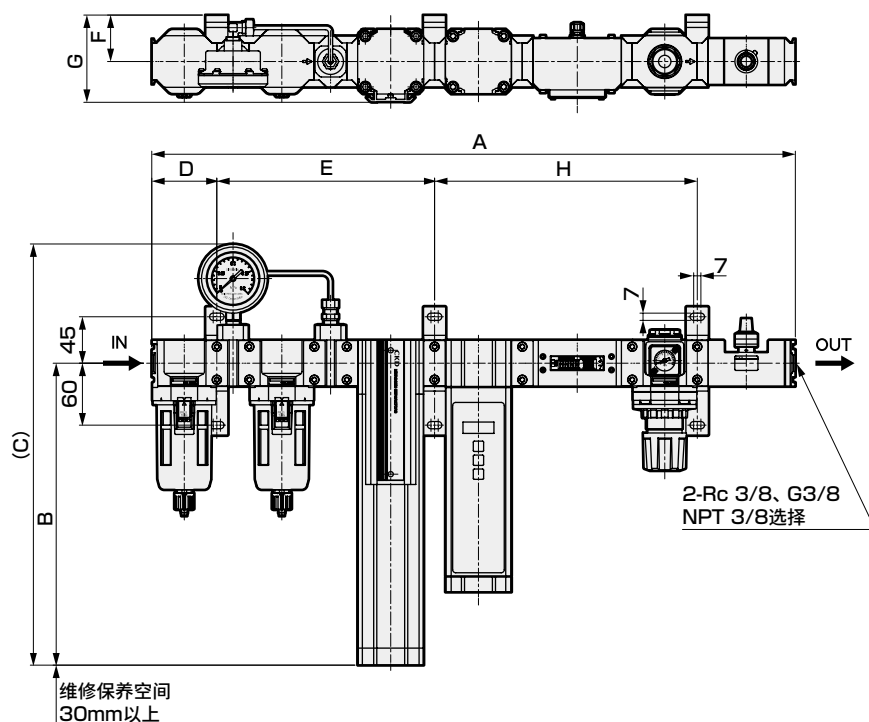
### ●不带氧气浓度计、带流量传感器 (NSU-4 $\frac{S}{L}$ ※10※B※-※T)



型号	A	B	C	D	E	F	G	H	重量 (kg)
NSU-4S※10※B※-※T	1091.5	171	286	80	730	55	106	186.5	7.9
NSU-4L※10※B※-※T	1591.5	171	286	80	1230	55	106	186.5	10.7

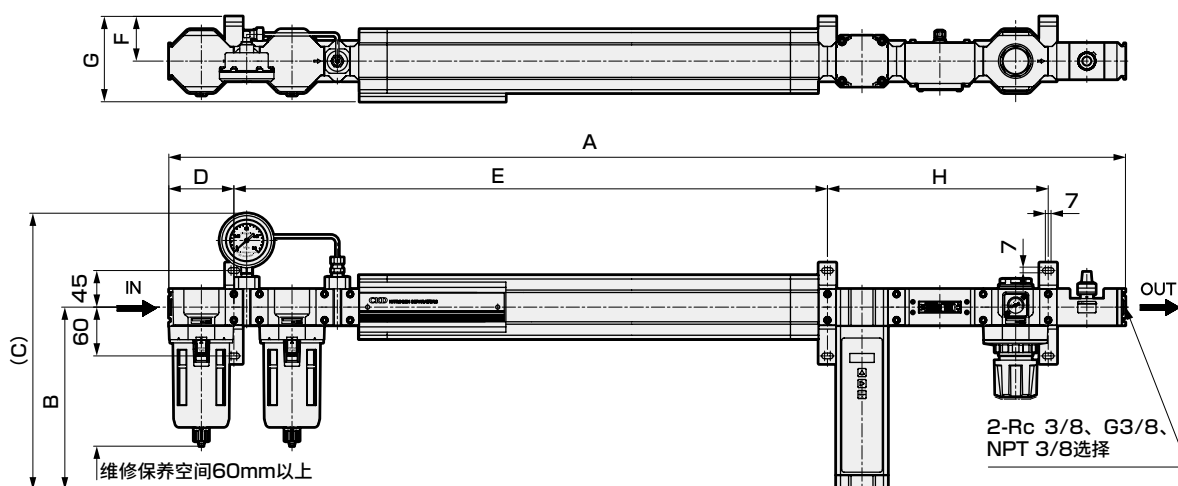
## 外形尺寸图(1连型)

### ●带氧气浓度计、流量传感器 (NSU-3<sub>L</sub><sup>S</sup>※O※C※)



型号	A	B	C	D	E	F	G	H	重量(kg)
NSU-3S※10※C※	623.5	293	408	63	211	45	85	254.5	6.4
NSU-3L※10※C※	623.5	543	658	63	211	45	85	254.5	7.3
NSU-4S※10※C※	689.5	543	658	80	243	55	106	271.5	9.3
NSU-4L※10※C※	689.5	1043	1158	80	243	55	106	271.5	12.1

### ●带氧气浓度计、流量传感器 (NSU-4<sub>L</sub><sup>S</sup>※10※C※-※T)

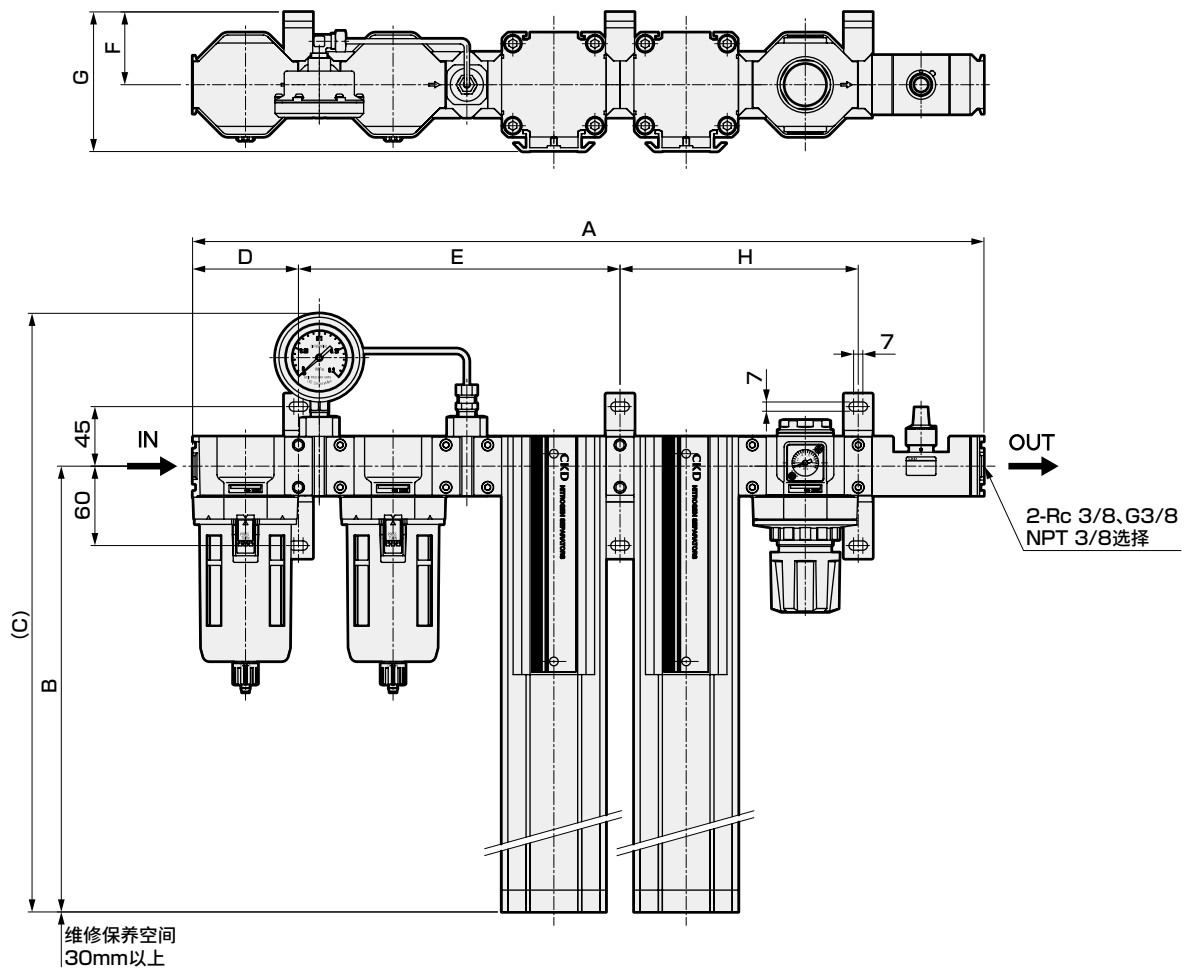


注：氧气浓度计的下方需要60mm以上的配线空间。

型号	A	B	C	D	E	F	G	H	重量(kg)
NSU-4S※10※C※-※T	1176.5	225	340	80	730	55	106	271.5	9.5
NSU-4L※10※C※-※T	1676.5	225	340	80	1230	55	106	271.5	12.3

外形尺寸图(2连型)

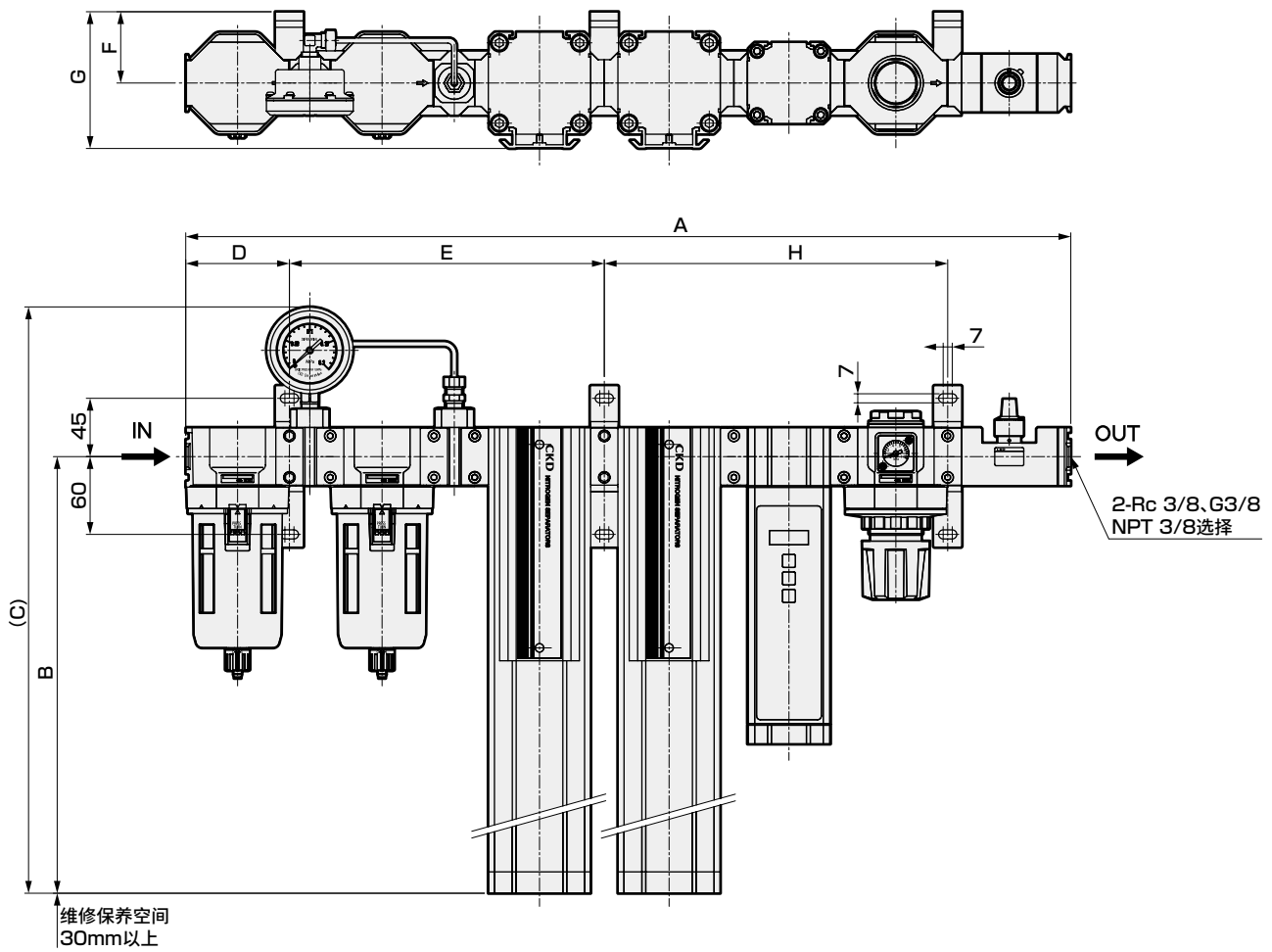
●不带氧气浓度计、流量传感器(NSU-4<sup>F</sup>/<sub>G</sub>※10※NN)



型号	A	B	C	D	E	F	G	H	重量(kg)
NSU-4F※10※NN	598	543	658	80	243	55	106	180	10.9
NSU-4G※10※NN	598	1043	1158	80	243	55	106	180	13.7
NSU-4H※10※NN	598	1043	1158	80	243	55	106	180	16.5

## 外形尺寸图(2连型)

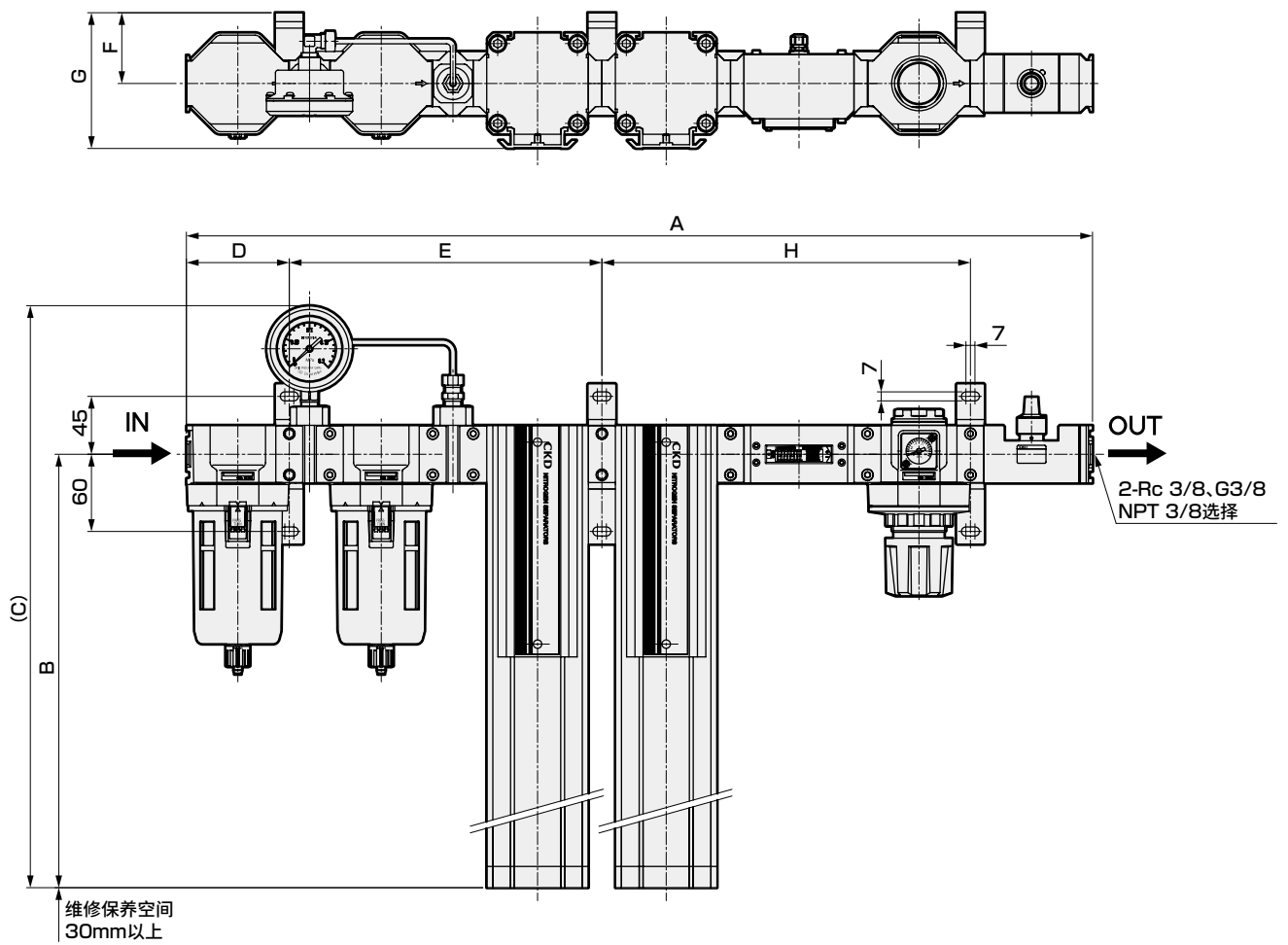
●带氧气浓度计、不带流量传感器(NSU-4<sup>F</sup><sub>G</sub>※10※A※)



型号	A	B	C	D	E	F	G	H	重量(kg)
NSU-4F※10※A※	683	543	658	80	243	55	106	265	12.5
NSU-4G※10※A※	683	1043	1158	80	243	55	106	265	15.3
NSU-4H※10※A※	683	1043	1158	80	243	55	106	265	18.1

外形尺寸图(2连型)

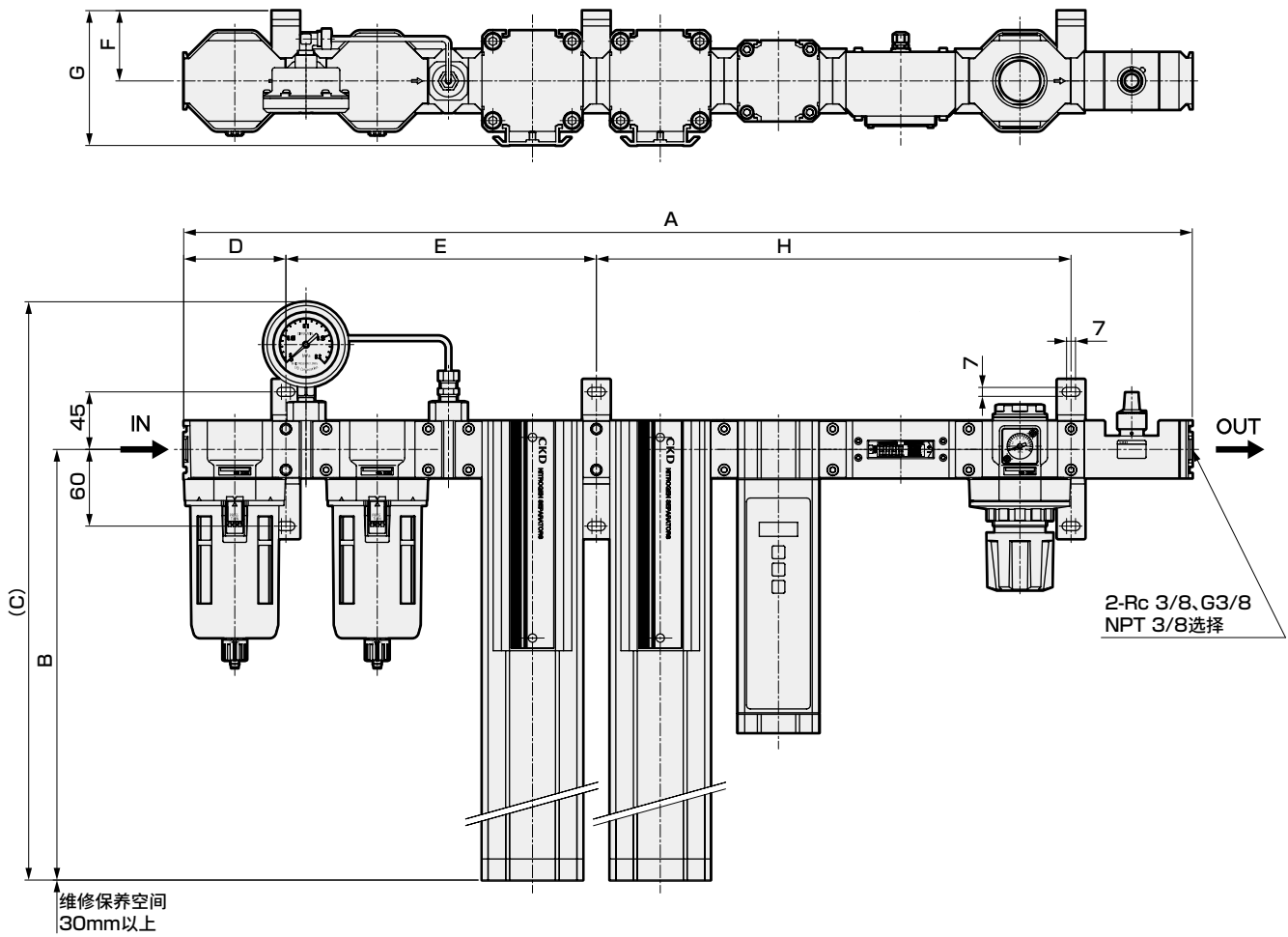
●不带氧气浓度计、带流量传感器(NSU-4<sup>F</sup>/<sub>G</sub>※10※B※)



型号	A	B	C	D	E	F	G	H	重量(kg)
NSU-4F※10※B※	704.5	543	658	80	243	55	106	286.5	11.7
NSU-4G※10※B※	704.5	1043	1158	80	243	55	106	286.5	14.5
NSU-4H※10※B※	704.5	1043	1158	80	243	55	106	286.5	17.3

## 外形尺寸图(2连型)

●带氧气浓度计、流量传感器(NSU-4 $\frac{F}{G}$ ※10※C※)



型号	A	B	C	D	E	F	G	H	重量(kg)
NSU-4F※10※C※	789.5	543	658	80	243	55	106	371.5	13.3
NSU-4G※10※C※	789.5	1043	1158	80	243	55	106	371.5	16.1
NSU-4H※10※C※	789.5	1043	1158	80	243	55	106	371.5	18.9

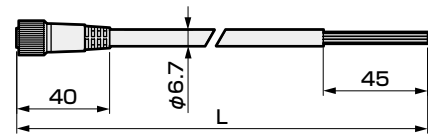
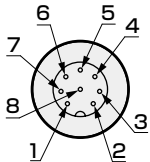
注：接插件电缆为另售品。

### 氧气浓度计用接插件电缆型号表示方法及外形尺寸图

#### ● DC电缆

请在使用DC电源驱动时以及使用模拟输出或开关输出时使用。

型号	L尺寸	No.	电缆颜色	内容
PNA-1D	1000	1	白色	电源+
PNA-3D	3000	2	褐色	电源-
PNA-5D	5000	3	绿色	模拟输出+
		4	黄色	模拟输出-
		5	灰色	触点输出(继电器输出)
		6	粉色	
		7	蓝色	-
		8	-	-



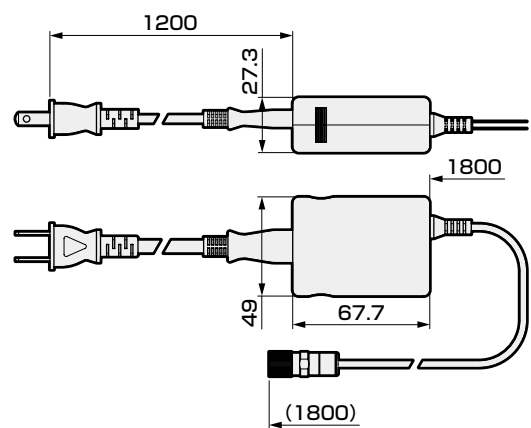
#### ● AC适配器

请在使用AC电源驱动时使用。

型号	内容
PNA-A	AC适配器单体A型
PNA-AG	AC适配器+转换插头组件 ※附带不同国家用电源转换插头B、C、O、BF型

·插头形状

B型	C型	O型	BF型





氮气制取单元用流量传感器

# NS-QFS Series

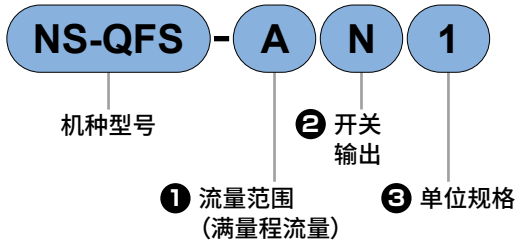
可连接氮气制取单元NS系列的模块化结构

● 流量范围：20L/min~500L/min



关于适用的具体型号，请参阅本公司网站。

## 型号表示方法



注1：使用NSU系列的逆流选择项时，请反转显示。  
显示反转设定请参阅第22页。

注2：带连接件组件(连接件、螺栓、O形圈)和1个密封垫。

### ① 流量范围 (满量程流量)

符号	内容
A	流量范围20L/min
B	流量范围50L/min
C	流量范围100L/min
D	流量范围200L/min
E	流量范围500L/min

### ② 开关输出

符号	内容
N	NPN集电极开路输出1点
P	PNP集电极开路输出1点

### ③ 单位规格

符号	内容
1	仅SI单位制
2	带单位切换功能(仅日本以外)

注

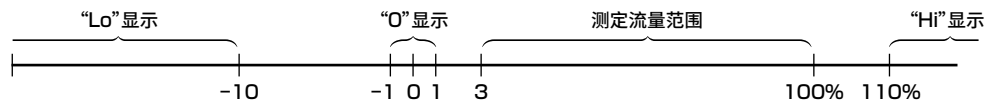
注：带单位切换机种不能在日本国内销售。

## NS-QFS规格

项 目		NS-QFS-A	NS-QFS-B	NS-QFS-C	NS-QFS-D	NS-QFS-E
流向		单向				
流量测定范围	注1 (L/min)	0.6~20	1.5~50	3~100	6~200	15~500
显示种类		4位+4位 双色LCD				
流量显示范围	注2 (L/min)	-1.9~21.9	-4.9~54.9	-9.9~109.9	-19~219	-49~549
累计显示 注3	显示范围	0.0~±999999.9L			0~±9999999L	
	脉冲输出率	0.2	0.5	1	2	5
使用条件	适用流体	氮气				
	温度范围	℃ 5~50(不得结露)				
	压力范围	MPa 0~1.0				0~0.75
	耐压力	MPa 1.5				
使用环境温度、湿度		5~50℃、90%RH以下				
保存温度		℃ -10~60				
精度 注4 (流体：干燥空气)	精度 注5	±3%F.S.以内(2次侧大气开放)(保证范围取决于“测定流量范围”)				
	重复精度 注6	±1%F.S.以内(2次侧大气开放)				
	温度特性	±0.2%F.S./℃以内(15~35℃、25℃基准)				
	压力特性	±5%F.S.以内(0.35MPa基准)				
响应时间 注7		50msec以下(响应时间设定OFF时)				
开关输出	[②]	N	NPN集电极开路1点输出(50mA以下,电压降2.4V以下)			
		P	PNP集电极开路1点输出(50mA以下,电压降2.4V以下)			
模拟输出		4-20mA电流输出(连接负荷阻抗0~300Ω)				
电源电压		DC24V(21.6~26.4V) 波动率1%以下				
消耗电流 注8		45mA以下				
导线		φ3.7 相当于AWG26×5芯,绝缘体外径φ1.0,长度2.5m				
具备功能		①设定复制功能、②流量累计、③峰值保持,等等				
防护等级		相当于IP40(IEC标准)				
保护回路 注9		电源逆接保护、开关输出逆接保护、开关输出负荷短路保护				
EMC指令		EN55011、EN61000-6-2、EN61000-4-2/3/4/6/8				
重量 kg		0.8				

注1：换算成标准状态(20℃、1个大气压(101kPa)相对湿度65%Rh)下的体积流量。

注2：各流量下的显示如下所示。



注3：累计流量为计算(参考)值。使用累计保存功能时, 请注意保存次数不得超过保存元件的访问次数(上限为100万次)。

(各种设定的变更也将被计为访问次数。)

保存次数 = 使用时间/5分钟 < 100万次

瞬时流量低于1%时, 不会计为累计流量。

注4：本产品的调整、检查过程中使用了压缩空气。

注5：精度以本公司的标准流量计为基准, 并不表示绝对精度。精度±3%F.S.不包含重复精度、温度特性、压力特性。

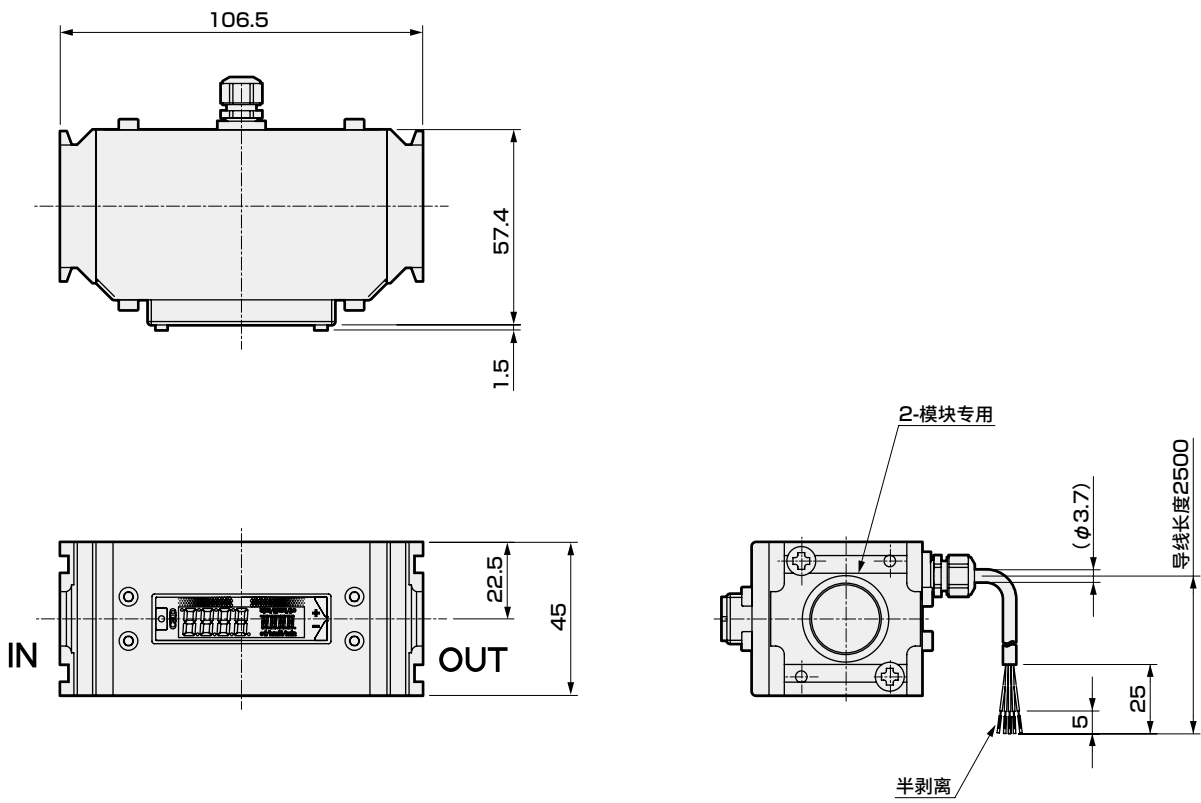
注6：短期的重复精度。不含经时变化。

注7：实际响应时间根据配管条件的变化而改变。作为大致标准, 响应时间的设定可从50msec~1.5sec中选择。

注8：未连接负荷时的电流。消耗电流因负荷的连接状态而异, 敬请注意。

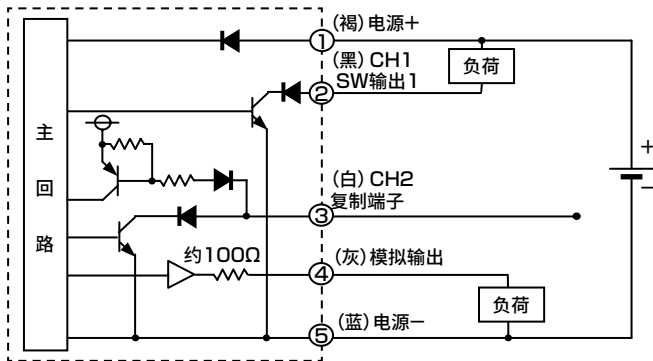
注9：本产品的保护功能仅对特定的误连接、负荷的短路有效, 并不确保能够应对各种误连接。

## 外形尺寸图

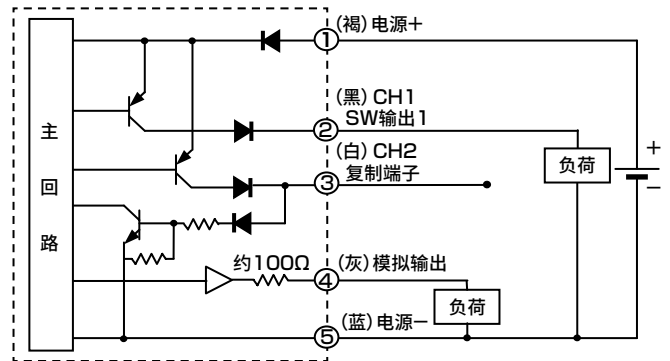


## 内部回路和负荷连接示例

### ● NPN输出

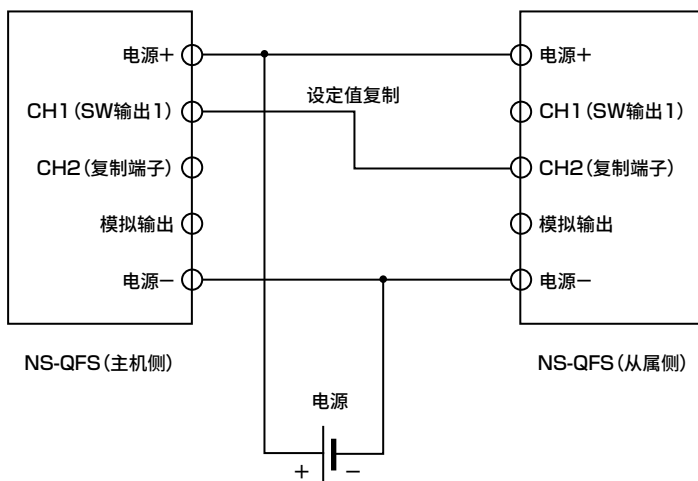


### ● PNP输出



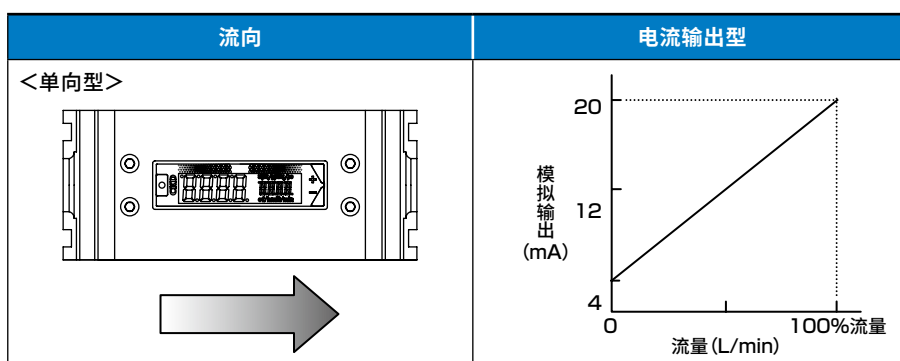
端子No.	选择项 导线颜色	名称
①	褐色	电源+ (24V)
②	黑色	CH1 (开关输出1 : max50mA)
③	白色	CH2 (复制端子)
④	灰色	模拟输出 电流输出 : 4-20mA 负荷阻抗300Ω以下
⑤	蓝色	电源- (GND)

<使用设定复制功能时>



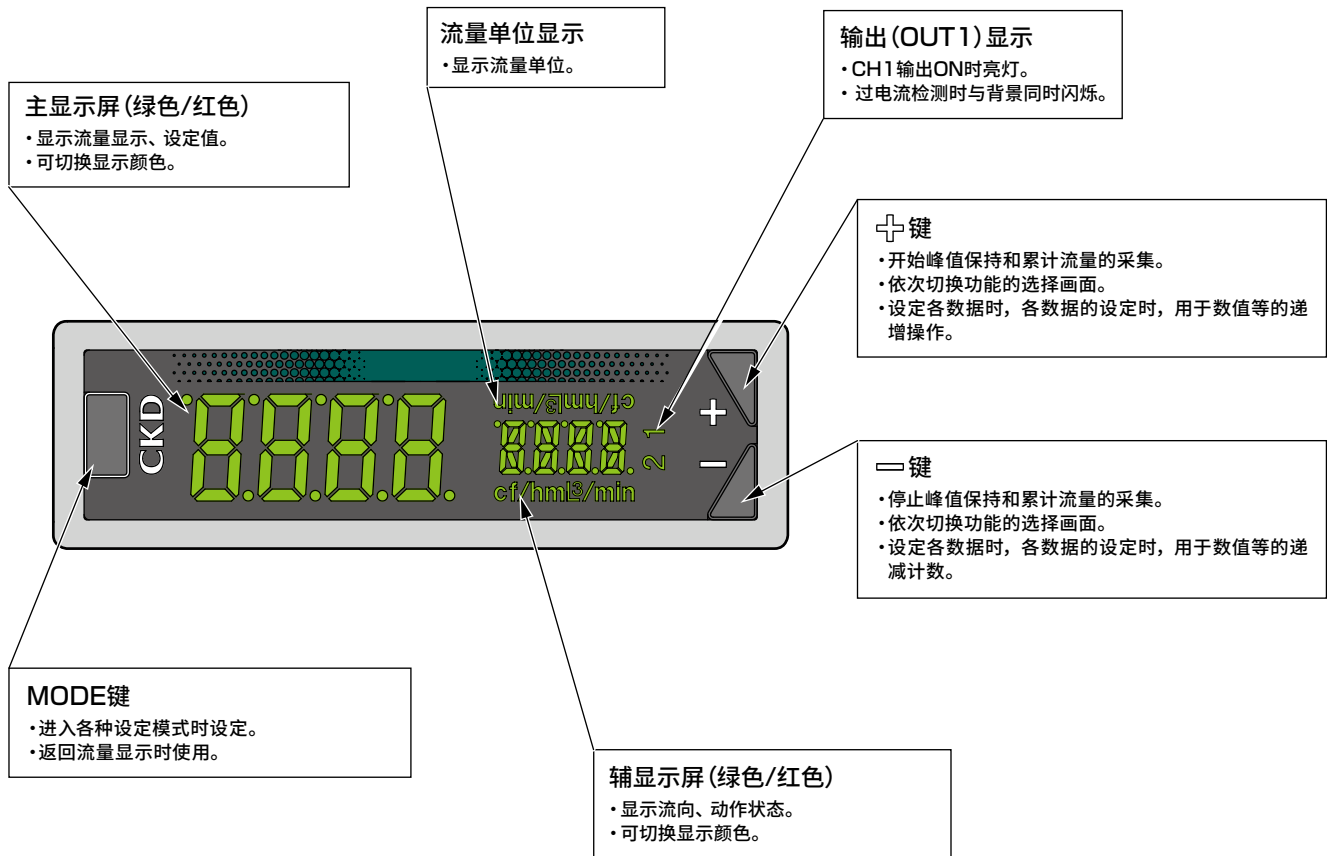
请连接主机侧的CH1 (SW输出1) 和从属侧的CH2 (复制端子), 接通传感器的电源后使用设定复制功能 (F93)。仅在使用设定复制功能时进行此连接。如上述负荷连接示例所示, 在负荷接至CH1的状态下执行复制, 或者在连接CH1和CH2的状态下进行开关动作, 可能会导致装置侧意外动作, 或装置及NS-QFS损坏。切勿在连接复制端子的状态下使用。

## 模拟输出特性



## 显示、操作部的名称与功能

### ●显示部名称



## 显示、操作部的名称与功能

通常流量显示时和进入各模式后进行功能及各种设定。  
根据使用频率，各模式还分为维护模式、SET模式、设定监视模式。

### ●通常动作 (RUN模式)

项目	说明	出厂时的设定
瞬时流量显示	显示瞬时流量。	显示(测定)
峰值保持功能	可以了解一定期间内显示的最大和最小流量值。	隐藏(停止)
累计流量显示	可切换为累计流量显示。 开关输出功能具有累计脉冲功能，即在默认累计值以上时使开关ON/OFF，按一定累计值进行脉冲输出。	隐藏(测定)

### ●SET模式

No.	项目	说明	出厂时的设定
F.01	CH1动作的选择	选择CH1的功能。 可进行开关输出动作的设定和累计脉冲的设定。	无开关输出
F.03	累计功能设定	可选择连续获取累计流量值或进行时间设定。 此外，还可选择是否保持该数据。	连续获取：数据保持OFF
F.04	辅显示屏显示设定	设定辅显示屏的显示方法。 可切换为“流向”、“基准状态”、“编号显示”。	流向
F.05	显示颜色设定	显示颜色设定(红色、绿色) 通常显示时，可设定开关输出ON时的显示颜色。	平时：绿色 开关ON时：红色
F.07	显示反转功能	可上下反转LCD的显示。	标准显示
F.08	基准状态的设定	可选择为标准状态或基准状态。 标准状态(ANR)：换算成20℃、1个大气压、65%RH下的体积流量 基准状态(NOR)：换算成0℃、1个大气压、0%RH下的体积流量	ANR
F.09	单位设定 (仅日本以外)	可设定单位。 可从L/min·cf/h中选择。	日本国内：L/min 日本以外：L/min
F.10	显示周期的设定	可从0.25sec到1sec分3档变更数字显示的显示更新周期。 显示闪烁时，可通过延长显示更新周期来改善。	0.5sec
F.11	模拟输出的 响应时间设定	设定响应时间。 可进行从0.05sec到1.50sec的7档变更。防止剧烈的流量变化或干扰等引起的振荡或误动作。	0.05sec
F.12	编号设定	可设定编号。	0000
F.14	节能模式设定	可选择节能模式。 如果在约1分钟内不操作按钮，则进入节能模式，显示背光灯会熄灭。 可减少消耗电流。	OFF
F.16	锁定设定	可设定键锁定方式和密码方式。 请根据使用环境区分使用。	OFF
F.17	峰值保持设定	可选择连续获取峰值谷值或进行时间设定。 此外，还可选择是否保持该数据。	连续获取：数据保持OFF

### ●维护模式

No.	项目	说明	出厂时的设定
F.91	强制输出功能	将开关输出强制置ON，用以进行配线连接和输入装置的初始动作确认。	—
F.92	调零功能	对零点的偏差进行补偿。	调整值：0
F.93	设定复制功能	如果是可在2个NS-QFS之间复制的型号，则可复制设定值。 (只能在同一型号的产品之间进行复制。)	—
F.99	复位功能	返回到出厂设定状态。	—

### ●设定监视模式

项目	说明	出厂时的设定
设定监视功能	可确认SET模式下设定的内容。(无法编辑设定内容。)	—



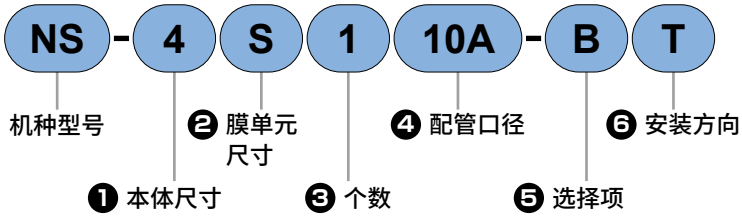
氮气制取单元

# NS Series

采用模块化设计，便于与关联元件进行系统升级  
 ■ 只需供给压缩空气，即可获得氮气。



## 型号表示方法



### ① 本体尺寸

符号	内容
3	本体宽度63
4	本体宽度79

### ② 膜单元尺寸

符号	内容	
S	短	
L	长	

### ③ 个数

符号		内容	本体尺寸、膜单元尺寸(①②组合)			
			3S	3L	4S	4L
1	1个		●	●	●	●
2	2个				●	●
3	3个				●	●
4	4个					●
6	6个				●	●
8	8个				●	●
A	10个				●	

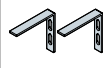
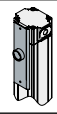
注：6个以上为落地型，无支撑件。

## ④ 配管口径

符号	内容	③个数						
		1	2	3	4	6	8	A
10A	Rc3/8	●						
10B	G3/8	●						
10C	NPT3/8	●						
20A	Rc3/4		●	●	●			
20B	G3/4		●	●	●			
20C	NPT3/4		●	●	●			
25A	Rc1					●	●	●
25B	G1					●	●	●
25C	NPT1					●	●	●

## ⑤ 选择项


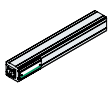
注1、注2

符号	内容	
N	无选择项	
B	支撑件	
注2 C	支撑件+逆流	
注1 D	支撑件+带排气口	
注1、注2 F	支撑件+逆流+带排气口	
注2 X	逆流	
注1 E	带排气口	
注1、注2 H	逆流+带排气口	

注1：标准品的排气(富氧气体)会排放到大气中。  
选择“D”“F”“E”“H”时，可连接排气(富氧气体)。  
另外，排气口口径为Rc1/2。

注2：标准品为从正面看时左侧气口为空气入口，右侧气口为氮气出口。选择“C”“F”“X”“H”时，右侧气口为空气入口，左侧气口为空气出口。

## ⑥ 安装方向

符号	内容	
无符号	垂直放置	
T	横向安装(可选机种为NS-4S1、4L1)	

食品制造工序对应规格 (样本编号：CC-1271CS)

- 使用可用于食品制造工序中的食品级润滑油、以及符合日本食品卫生法的树脂、橡胶材料。

NS - ..... - FP※

## 规格

### ■单筒

项 目		NS-3S1	NS-3L1	NS-4S1	NS-4L1		
使用条件范围	使用流体	压缩空气					
	入口空气压力 MPa	0.4~1.0					
	耐压力 MPa	1.5					
	入口空气温度 °C	5~50					
	入口空气相对湿度 RH	50%以下					
	环境温度 °C	5~50					
额定	入口空气清洁等级	1 : 6 : 1 (基于ISO 8573-1 : 2010)					
	入口空气压力 MPa	0.7					
	入口空气温度 °C	25					
	环境温度 °C	25					
额定流量	出口氮气流量 L/min (ANR)	氮气浓度 (%) 以上	99.9	1.9	5.6	11.0	30.6
			99	5.0	15.5	28.2	66.9
			97	8.9	28.7	49.9	118.1
			95	14.0	39.8	65.3	169.2
			90	27.0	78.1	137.3	313.5
	入口空气流量 L/min (ANR)	99.9	17.3	50.9	100.0	278.2	
		99	20.9	64.6	117.5	278.8	
		97	24.1	77.6	134.9	319.2	
		95	31.2	88.5	145.2	376.0	
		90	60.0	173.6	305.1	696.7	

### ■多筒

项 目		NS-4S2	NS-4S3	NS-4L2	NS-4L3	NS-4L4	NS-4S6	NS-4S8	NS-4SA	NS-4L6	NS-4L8		
使用条件范围	使用流体	压缩空气											
	入口空气压力 MPa	0.4~1.0											
	耐压力 MPa	1.5											
	入口空气温度 °C	5~50											
	入口空气相对湿度 RH	50% 以下											
	环境温度 °C	5~50											
额定	入口空气清洁等级	1 : 6 : 1 (基于ISO 8573-1 : 2010)											
	入口空气压力 MPa	0.7											
	入口空气温度 °C	25											
	环境温度 °C	25											
额定流量	出口氮气流量 L/min (ANR)	氮气浓度 (%) 以上	99.9	22.0	33.0	61.2	91.8	122.4	66.0	88.0	110.0	183.6	244.8
			99	56.4	84.6	133.8	200.7	267.6	169.2	225.6	282.0	401.4	535.2
			97	99.8	149.7	236.2	354.3	472.4	299.4	399.2	499.0	708.6	944.8
			95	130.6	195.9	338.4	507.6	676.8	391.8	522.4	653.0	1015.2	1353.6
			90	274.6	411.9	627.0	940.5	1254.0	823.8	1098.4	1373.0	1881.0	2508.0
	入口空气流量 L/min (ANR)	99.9	200.0	300.0	556.4	834.6	1112.8	600.0	800.0	1000.0	1669.2	2225.6	
		99	235.0	352.5	557.6	836.4	1115.2	705.0	940.0	1175.0	1672.8	2230.4	
		97	269.8	404.7	638.4	957.6	1276.8	809.4	1079.2	1349.0	1915.2	2553.6	
		95	290.4	435.6	752.0	1128.0	1504.0	871.2	1161.6	1452.0	2256.0	3008.0	
		90	610.2	915.3	1393.4	2090.1	2786.8	1830.6	2440.8	3051.0	4180.2	5573.6	

注：6个以上为落地型。

## 选型方法

温度和入口空气压力会影响出口氮气流量，与规格栏中的额定值不同时，需进行修正。

**STEP1** 确认使用条件和规格栏中的额定值。

使用条件：入口空气压力、入口空气温度、所需氮气流量

**STEP2** 确认受入口空气温度影响的出口氮气流量补偿系数。

①温度—气体流量补偿系数

温度(°C)	出口氮气浓度				
	99.9%	99%	97%	95%	90%
5	0.64	0.79	0.79	0.75	0.78
10	0.73	0.84	0.84	0.81	0.84
25	1	1	1	1	1
35	0.97	1.05	1.04	1.07	1.07
40	0.95	1.08	1.06	1.11	1.11
50	0.9	1.09	1.11	1.15	1.2

**STEP3** 确认受入口空气压力影响的出口氮气流量补偿系数。

②压力—气体流量补偿系数

压力(MPa)						
0.4	0.5	0.6	0.7	0.8	0.9	1.0
0.4	0.65	0.75	1	1.07	1.2	1.3

**STEP4** 根据各机种的额定出口氮气流量，计算适用机种。

额定出口氮气流量×①温度气体流量补偿系数×②压力气体流量补偿系数=补偿后的出口氮气流量

选择上述补偿后的出口氮气流量满足所需气体流量要求的机种。

**STEP5** 确认受入口空气温度影响的入口空气流量补偿系数。

③温度—空气流量补偿系数

温度(°C)	出口氮气浓度				
	99.9%	99%	97%	95%	90%
5	0.73	0.68	0.75	0.69	0.76
10	0.8	0.76	0.81	0.77	0.82
25	1	1	1	1	1
35	1.21	1.17	1.11	1.13	1.11
40	1.32	1.25	1.17	1.2	1.16
50	2.05	1.38	1.31	1.31	1.3

**STEP6** 确认受入口空气压力影响的入口空气流量补偿系数。

④压力—空气流量补偿系数

压力(MPa)						
0.4	0.5	0.6	0.7	0.8	0.9	1.0
0.61	0.79	0.91	1	1.07	1.2	1.3

**STEP7** 根据各机种的额定出口氮气流量，计算入口空气流量。

STEP4中所选机种的入口空气流量×③温度空气流量补偿系数×④压力空气流量补偿系数=补偿后的入口空气流量 L/min (ANR)

根据上述补偿后的入口空气流量，确认空气压缩机的能力可否满足使用要求。

计算示例

条件项目	使用条件	选型条件	出口氮气流量的补偿系数	入口空气流量的补偿系数
入口空气温度	35~39°C	35°C	①1.05	③1.17
入口空气压力	0.5~0.55 MPa	0.5 MPa	②0.65	④0.79

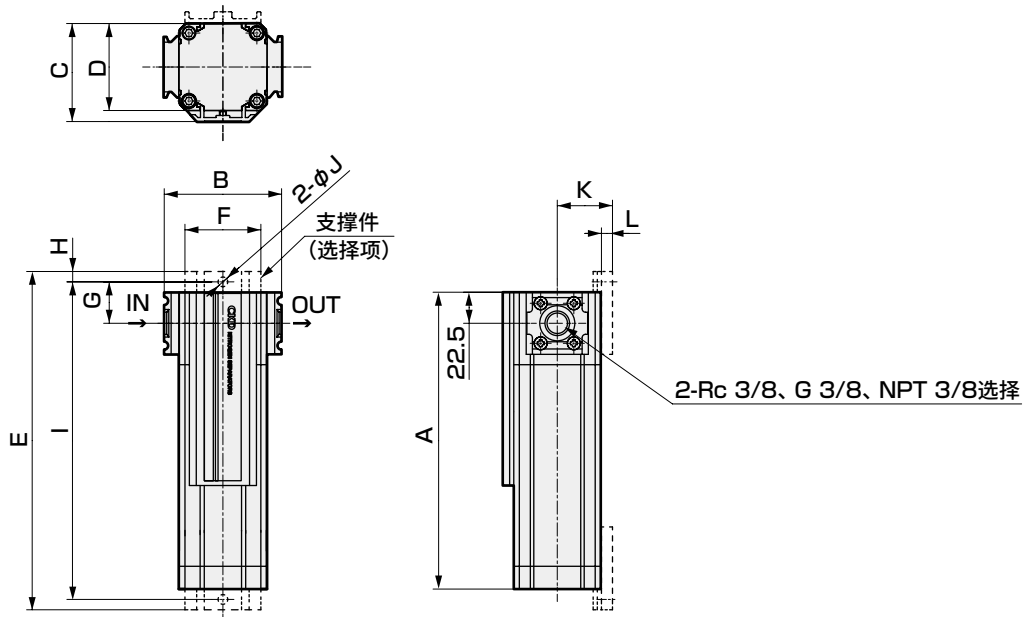
将上述条件代入上述公式中，计算在氮气浓度99%时使用NS-4L1时的出口氮气流量。

66.9(额定出口氮气流量)×1.05×0.75=52.7L/min(ANR)。

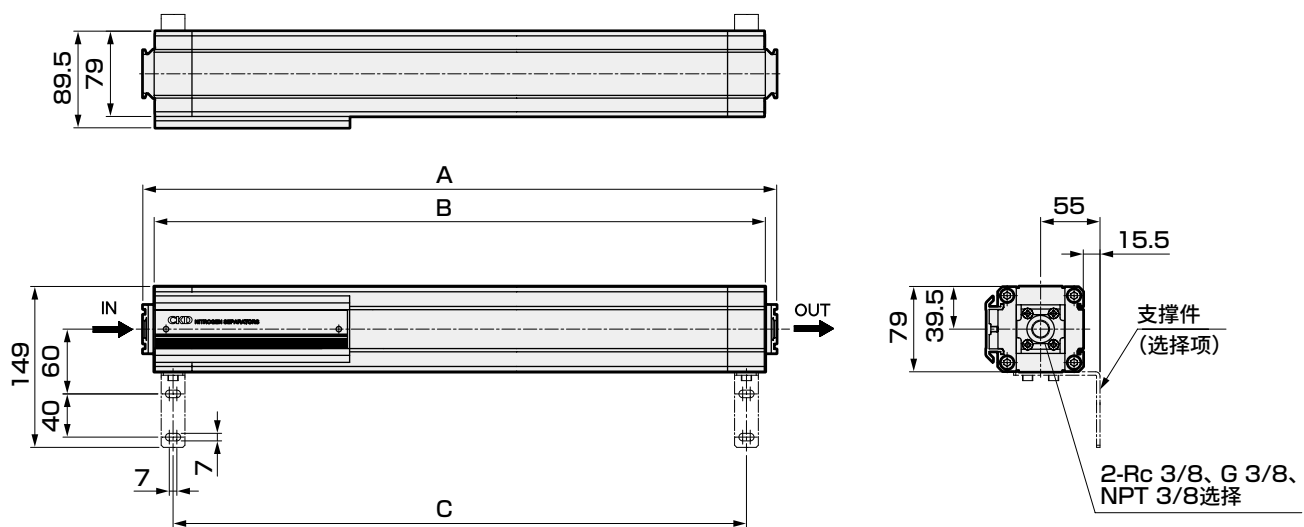
如所需产品氮气流量低于该值时，选择该机种。

此时的入口空气流量为278.8×1.17×0.79=257.7L/min(ANR)。

## 外形尺寸图



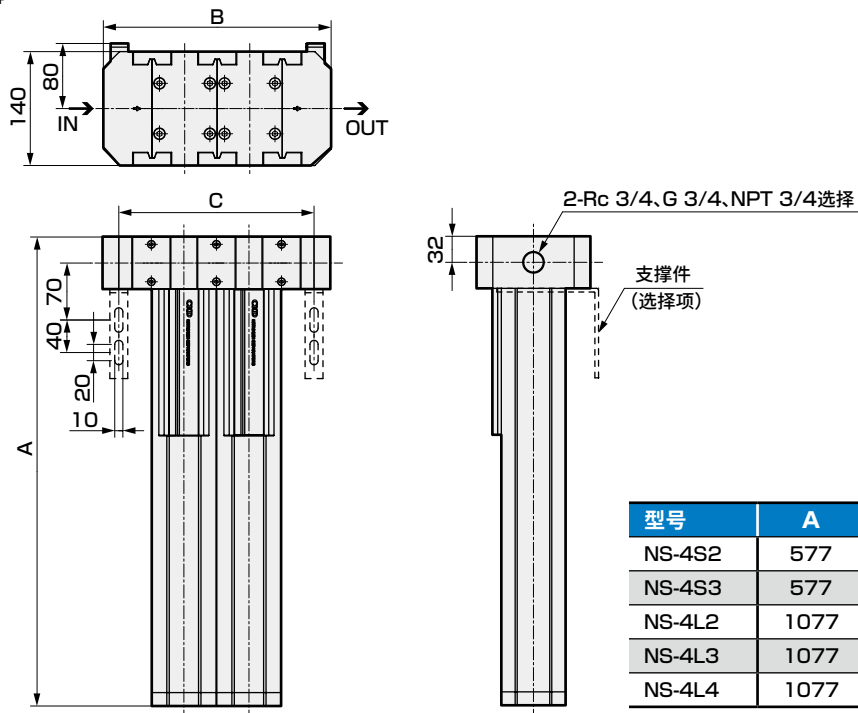
型号	A	B	C	D	重量 (kg)	支撑件相关尺寸							
						E	F	G	H	I	J	K	L
NS-3S1	315	85	71	63	1.8	345	55	30	7.5	330	7	40	8
NS-3L1	565	85	71	63	2.7	595	55	30	7.5	580	7	40	8
NS-4S1	565	100	90	79	4.0	605	70	32.5	10	585	9	50	10
NS-4L1	1065	100	90	79	6.8	1105	70	32.5	10	1085	9	50	10



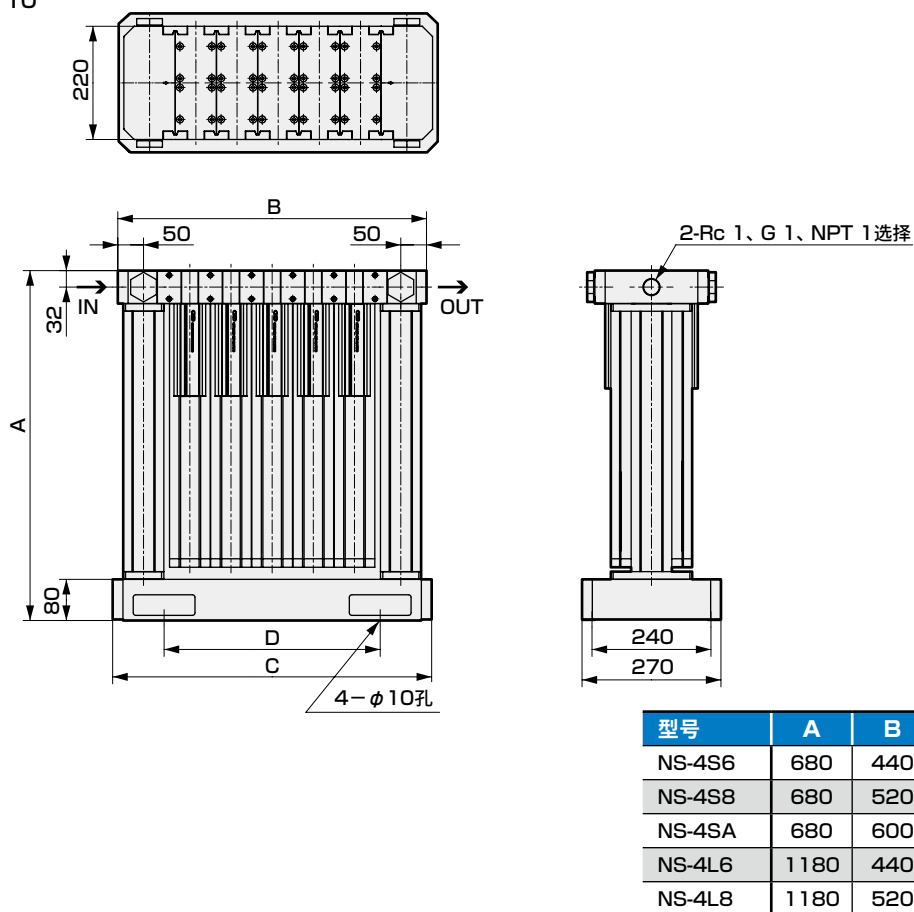
型号	A	B	C	重量 (kg)
NS-4S1※-※T	587	566	531	4.2
NS-4L1※-※T	1087	1066	1031	7.0

外形尺寸图

● 个数2、3、4



● 个数6、8、10



关于维护用部件, 请参阅CKD元件产品网站  
(<https://www.ckd.co.jp/kiki/sc/>) → “型号” → 请参阅维护用部件。

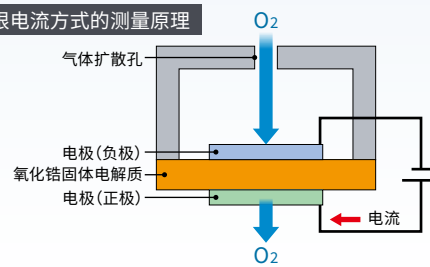
## 加压时氧气浓度可见。



### 极限电流方式

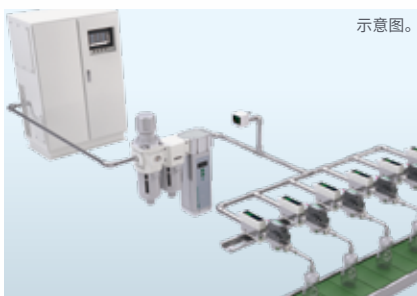
PNA系列采用极限电流式。  
向氧化锆元件施加电压后，以氧离子作为载流子的离子电流流动。如氧气浓度发生变化，电流特性也会成正比变化，因此可检测氧气浓度。这种方式具有耐久性，有助于实现长寿命。

极限电流方式的测量原理



### 用途示例

#### 末端部浓度检查



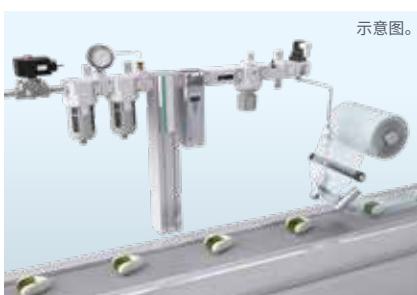
- 示意图。
- 作业开始时的浓度检查
  - 日常浓度检查
  - 维护周期的管理

#### 防爆区域内气体浓度检查



- 示意图。
- 作业开始时的浓度检查
  - 日常浓度检查
  - 危险浓度警报

#### 填充氮气浓度检查



- 示意图。
- 填充氮气时的浓度检查
  - 浓度的设定

#### 溶解氧去除用气体的检查



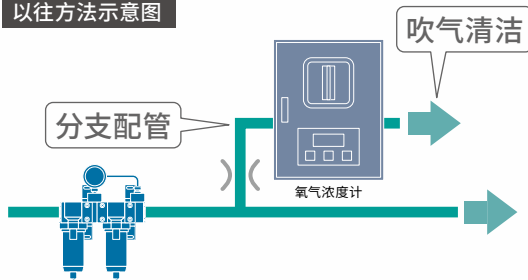
- 示意图。
- 去除用气体的氧气浓度检查
  - 状态监视

## ■ 节能、省配管、省空间

实现可用于管路直通的耐压结构  
采用模块结构，节省配管空间  
无需进行以往必须进行吹气清洁

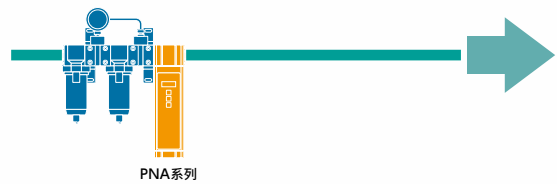


以往方法示意图



使用PNA系列时

- 无需吹气清洁
- 通过管路直通型安装, 节省空间



## ■ 易使用

可切换氧气、惰性气体浓度显示

100—氧气浓度，惰性气体浓度一目了然。

可实现上下限开关输出设定、模拟输出

可进行浓度变化报警及状态监视。

带自我诊断功能

可通知检测元件的异常。

防护等级 相当于IP65

被水淋湿后仍可安心使用。

耐压结构

可在大气压~1.0MPa的压力范围内使用。



氧气浓度显示



惰性气体浓度显示

## 适用于食品制造工序的FP系列

在食品制造工序中也可安全放心地使用。

使用符合日本  
食品卫生法的材质  
流体通路部  
树脂、橡胶

FP  
Food Process™

该标志表达了CKD以安全可靠的设备为食品制造工序提供支持的态度。

※详情请参阅

产品样本No.CC-1271CS。

## CKD售后服务

可出具校准证书(带溯源体系图)。

由于使用条件的影响，氧气浓度计的传感器可能存在劣化风险。

为保持性能稳定，需进行定期检查与校准。

建议选用年度检查校准服务(含校准证书)，以延长设备使用寿命。



检查、校准、修理 请随时与本公司联系。



管路直通型氧气浓度计

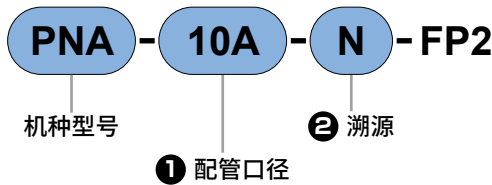
# PNA Series

采用管路直通耐压结构，无需吹气清洁  
可连接氮气制取单元NS系列、F.R单元的模块化结构



关于适用的具体型号，请参阅本公司网站。

## 型号表示方法



注：不包含接插件电缆。

### ① 配管口径

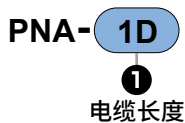
符号	内容
10A	Rc3/8
10B	G3/8
10C	NPT3/8

### ② 溯源

符号	内容
N	无
M	带溯源性证明书、体系图、检查成绩单

## 接插件电缆单体型号

### ●DC电缆



### ① 电缆长度

符号	内容
1D	1000mm
3D	3000mm
5D	5000mm

### ●AC适配器单体

**PNA-A**

### ●AC适配器+转换插头组件

**PNA-AG**

关于外形尺寸图，请参阅第32页。

## 规格

项目	PNA
测定方式	氧化锆固体电解质方式
采样方式	自然扩散式
显示	可切换氧气浓度显示、氮气浓度显示(100-氧气浓度)
使用流体	富氮压缩空气
使用压力	MPa 0~1.0
耐压力	MPa 1.5
环境温度、湿度	0~50℃、80%RH以下(不得结露)
流体温度	0~50℃(不得结露)
保存环境温度、湿度	-10~60℃、80%RH以下(不得结露)
最大流量	L/min(ANR) 500(注1)
测定范围	% O <sub>2</sub> 0.00~25.00
精度	注2 ±0.05%O <sub>2</sub> ±1 digit (0.00~1.00%O <sub>2</sub> 的情况) ±0.10%O <sub>2</sub> ±1 digit (1.01~2.50%O <sub>2</sub> 的情况) ±0.5%O <sub>2</sub> ±1 digit (2.51~10.00%O <sub>2</sub> 的情况) ±1.0%O <sub>2</sub> ±1 digit (10.01~25.00%O <sub>2</sub> 的情况)
响应时间	90%响应 20s以内(注3)
模拟输出	4~20mA电流输出(0.00~25.00%O <sub>2</sub> 时)
模拟输出负荷电阻	0~400Ω
模拟输出准确度	0.064mA/0.1%O <sub>2</sub>
开关输出	设定值和检测元件异常：1处(继电器输出)
开关输出容量	24V DC、1A(注4)
电源电压	24V DC±15%(使用AC适配器时：AC100V~AC240V)
功耗	10W以下
防护等级	相当于IP65
EMC指令	EN61326-1
重量	kg 1.6
预热时间	接通电源后 约5分钟(注5)

注1：超过500L/min(ANR)时，请垂询本公司。

注2：由氧气和氮气构成的干燥气体的数值。

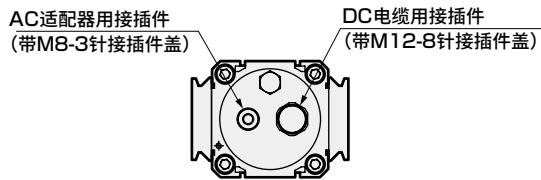
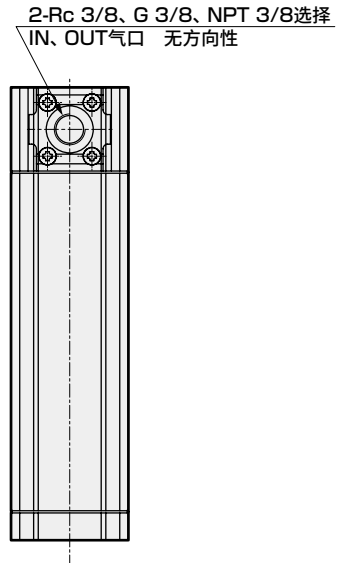
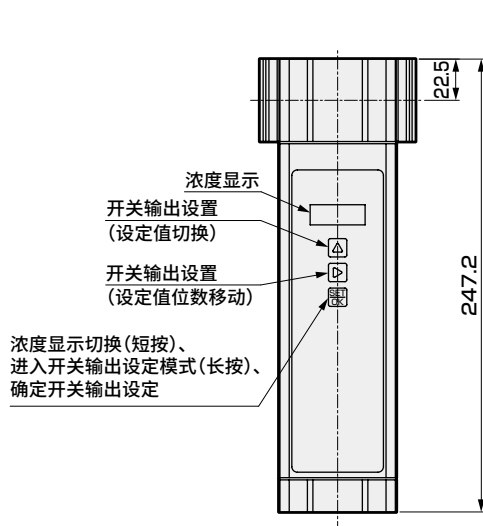
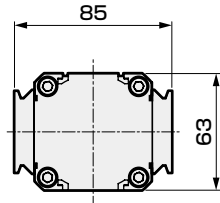
注3：响应时间为流量5L/min(ANR)以上时的值。

注4：开关输出容量仅限于DC。在AC中无法使用。

注5：预热过程中，模拟输出、开关输出均不会进行输出。

外形尺寸图

**不可拆解**



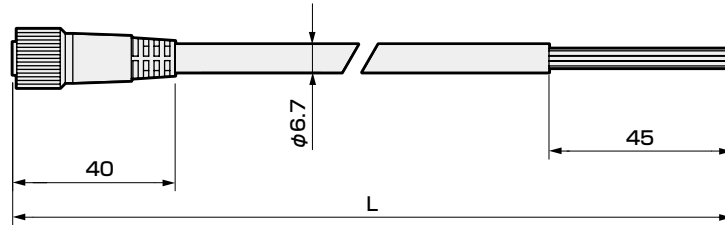
## 接插件电缆型号表示方法及外形尺寸图

注：接插件电缆为另售品。

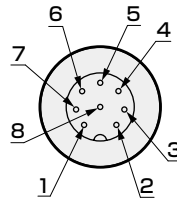
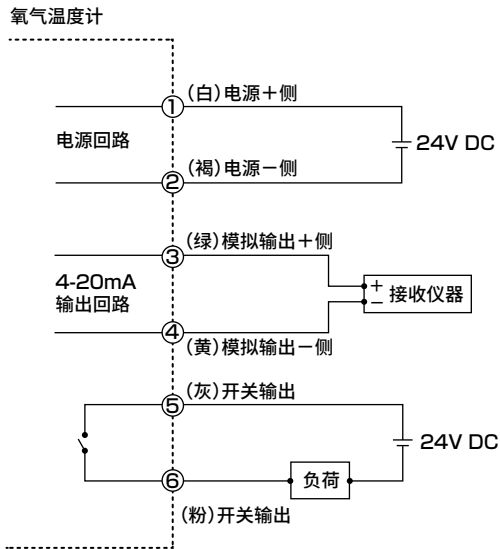
### ● DC电缆

请在使用DC电源驱动时以及使用模拟输出或开关输出时使用。

型号	L尺寸
PNA-1D	1000
PNA-3D	3000
PNA-5D	5000



### 配线示例



No.	电缆颜色	内容
1	白色	电源+
2	褐色	电源-
3	绿色	模拟输出+
4	黄色	模拟输出-
5	灰色	触点输出(继电器输出)
6	粉色	
7	蓝色	-
8	-	-

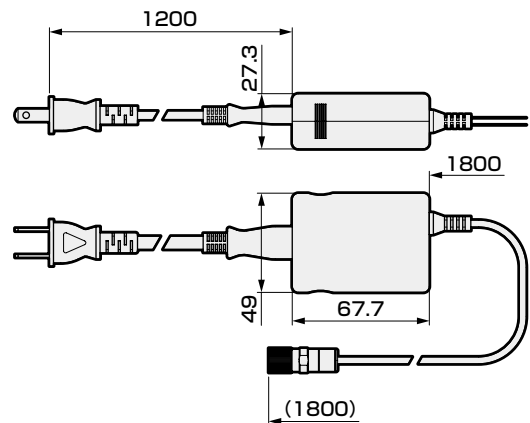
### ● AC适配器

请在使用AC电源驱动时使用。

型号	内容
PNA-A	AC适配器单体A型
PNA-AG	AC适配器+转换插头组件 ※附带不同国家家用电源转换插头B、C、O、BF型

#### • 插头形状

B型	C型	O型	BF型





# 为了安全地使用本产品

使用前请务必阅读。

使用本公司的产品来设计并生产设备时，客户有义务检查并确认能保证设备的机械机构及空压控制回路或流体控制回路以及通过对它们进行电气控制而运转的整个系统的安全性，并在此基础上生产安全的设备。

为了安全地使用本公司的产品，产品的正确选择和使用、操作处理以及适当的维护保养管理都非常重要。

为了确保设备的安全性，请务必遵守警告、注意事项。

另外，请在检查并确认可保证设备安全性的基础上生产安全的设备。

## 警告

**1 本产品是作为普通工业机械用装置、部件而设计、生产的。因此，必须由具有足够知识和经验的人员进行操作使用。**

**2 请务必在产品规格允许范围内使用。**

请勿在产品规定的范围外使用。此外，请绝对不要对产品进行改造或再加工。

另外，本产品的适用范围是作为普通工业机械用装置、部件使用，而在室外(除了室外规格制品)使用，以及在如下所示条件或环境的使用不属于其适用范围。

(但是，在使用前与我司进行了咨询并充分了解本公司产品规格要求时，则可以使用，但请提前采取必要的安全措施，在万一发生故障时也可避免危险。)

①用于与核能、铁路、航空、船舶、车辆、医疗器械、饮料、食品等直接接触的设备或用途、以及娱乐设施、紧急断路、冲压机械、制动回路、安全措施等对安全性有要求的用途。

②用于可能对人身及财产造成重大影响，尤其对安全有较高要求的用途。

**3 关于与装置设计、管理相关的安全性方面，请务必遵守行业标准、法规等。**

ISO4414、JIS B 8370(气动系统及其元件的一般规则以及安全要求事项)

JFPS2008(气缸的选型及使用指南)

高压气体安全法、劳动安全卫生法及其他安全准则、行业标准、法规等。

**4 在确认安全之前，切勿操作本产品或拆卸配管、元件。**

①请在确认与本产品有关的所有系统安全的前提下，检查或维修机械装置。

②停止运转后，仍有可能存在局部高温或充电部位，因此请小心操作。

③检查或维修设备之前，请停止供给作为能源的空气及水，并切断相应设备的电源，排空系统内的压缩空气，检查是否有漏水漏电情况。

④启动或重启配有气动元件的机械装置时，请确认防弹出处理等系统安全措施是否到位，并小心操作。

**5 为防止发生事故，请遵守下页及之后的警告及注意事项。**

■本手册的安全注意事项分为“危险”、“警告”、“注意”等级。



**危险:**

(DANGER)

误操作时可能出现死亡或重伤等危险的情况，或发生危险时的紧迫性(紧急程度)较高的限定情况。



**警告:**

(WARNING)

误操作时可能出现死亡或重伤等危险的情况。



**注意:**

(CAUTION)

误操作时可能出现轻伤或财产损失的危险情况。

此外，在某些情况下，“注意”事项也可能造成严重后果。  
任何等级的注意事项均为重要内容，请务必遵守。

## 保修

**1 保修期**

本产品的保修期为向贵公司指定场所交付后的1年内。

**2 保修范围**

在上述保修期内，如果发生明显由于本公司原因导致的故障，本公司将免费提供本产品的替代品、必要的更换用零部件或者由本公司工厂进行免费维修。但是，下列情况不在保修范围内。

①在不符合产品目录、规格书、使用说明书中所记载的条件、环境下使用时。

②超过耐久性(次数、距离、时间等)以及由于消耗品相关的事由导致故障时。

③故障的原因不在于本产品时。

④不按照产品本来的使用方法使用时。

⑤故障的原因是与本公司无关的改造或修理时。

⑥因交货当时现有技术无法预知的原因导致故障时。

⑦因自然灾害或人为等非本公司责任导致故障时。

另外，此处的保修只针对本产品本身，由于本产品的故障引发的其他损失，不在保修范围内。

注)关于耐久性消耗品请咨询最近的本公司营业所。

**3 确认适合性**

请用户自行确认本产品是否适合用户使用的系统、元件、装置。



气动元件(氮气制取单元)

# 为了安全地使用本产品

使用前请务必阅读。

## 个别注意事项：氮气制取单元 NS、NSU系列

※关于PNA、NS-QFS系列的注意事项，请参阅各机种的个别注意事项(第36、37页)。

## 设计、选型时

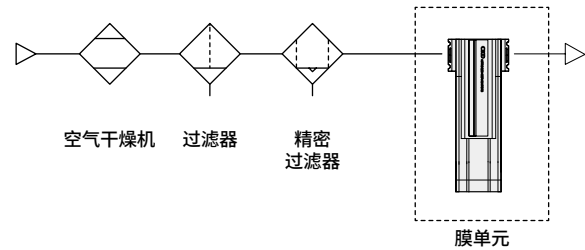
### 警告

- **氮气存在缺氧风险，请按照以下指示使用。**
  - 请在通风良好、可换气的场所使用。
  - 使用氮气时请保持通风。
  - 请定期进行氮气管道的泄漏检查。
- **膜单元的排气口会排出富氧气体，因此在设备安装时请注意以下几点。**
  - 请远离火源和可燃物进行安装。
  - 设备运行时需保持通风
- **请勿将其用于直接涉及人命的用途。**

### 注意

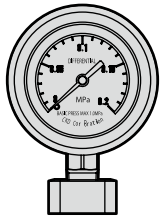
- **关于使用环境**
  - 请避免在阳光直射或雨淋的环境中使用。
  - 滤杯的材质为聚碳酸酯，因此请避免在下列化学药品或含该化学药品的环境中使用。[NSU系列]
  - 请避免在臭氧产生环境中使用。
  - 请避免在有振动和冲击的场所使用。
  - 请避免在相对湿度50%以上的潮湿空气中使用。(分离膜被液滴(水等)润湿时，性能会显著下降。)
  - 请避免流通含有腐蚀性气体(如硫化氢、亚硫酸气体、氯化氢、氟等强酸性气体)和强碱性气体(如胺、氨、苛性钠等)的空气。
- **针阀不能作为需要零泄漏的止回阀使用。**  
产品规格上允许有一定程度的泄漏。
- **流路内并非完全无发尘。**  
在出现发尘问题的回路中，请结合终端洁净过滤器使用。(在食品工序中，请使用抗菌和除菌过滤器。)

- 请客户在充分确认各元件的构成材料和阀结构、使用流体、使用环境的适用性后，再判断使用。
- 针阀在操作过程中可能导致内部零件磨损，若造成影响，请在二次侧安装过滤器等必要措施。
- 请确认使用回路和使用流体。  
为了防止膜单元性能下降，请在一次侧安装干燥机、空气过滤器和油雾过滤器，以去除水分和油分。使用流体中含有烃类物质时，请设置活性炭过滤器。



- 为了去除水滴和油分，请务必在膜单元的正前方安装油分去除用过滤器(M类型)。  
如果分离膜上附着油分，可能导致氮气浓度下降。
- 请将减压阀安装在膜单元的出口侧。
- 安装NS(2、3、4个)时，请固定入口和出口的配管或以支撑件固定本体。
- 安装NS(6个以上)时，请选择结实且没有振动的水平面，并用地脚螺栓固定底板。

- 油雾过滤器的使用寿命为压力下降达到0.07MPa时或1年，以先到者为准。达到使用寿命时，请将滤芯更换为新品。（请使用差压计确认压力降。）  
（在更换时，请勿触碰聚氨酯泡沫层）  
[NSU系列]



0.07MPa

- 膜单元的使用寿命因使用条件而异，建议以3~5年为基准进行更换。
- 请注意，从供应压缩空气到获得所需的氮气浓度需要时间。

化学药品的种类	化学药品的分类	化学药品的主要产品	常规使用示例	聚碳酸酯
无机化合物	酸	盐酸、硫酸、氟、磷酸、铬酸等	金属酸洗液、酸性脱脂液 皮膜处理液	×
	碱	苛性钠、苛性钾、硝石灰、氨水、碳酸钠等	金属的碱性脱脂液	×
	无机盐	硫化钠、硝酸钾、重铬酸钾、硫酸钠等		×
有机化合物	芳香烃	苯、甲苯、二甲苯、乙苯、苯乙烯等	涂料稀释剂中含有 (苯、甲苯、二甲苯)	×
	氯化脂肪烃 氯化芳香烃	氯甲烷、二氯甲烷、二氯乙烷、乙炔基氯、氯仿、三氯乙烯、四氯乙烯、四氯化碳	金属的有机溶剂清洗剂 (三氯乙烯、四氯化碳等)	×
	氯化芳香烃 氯化芳香烃	氯苯、二氯苯、六氯苯(B、H、C)等	农药	×
	石油成分	石脑油、汽油、煤油		×
	醇	甲醇、乙醇、环己醇、苄苯	作为防冻剂使用	×
	苯酚	煤焦油、酚、萘酚等	消毒液	×
	醚	丁酮、甲乙醚、乙醚	制动油添加剂	×
	酮	丙酮、甲乙酮、环己酮、苯乙酮等		×
	羧酸	甲酸、醋酸、丁酸、丙烯酸、草酸、邻苯二甲酸等	染色剂、草酸作为铝的处理剂使用 邻苯二甲酸作为涂料基材使用	×
	磷酸酯	邻苯二甲酸二甲酯(DMP)、邻苯二甲酸二乙酯(DEP)、邻苯二甲酸二丁酯(DBP)、邻苯二甲酸二辛酯(DOP)	润滑油、合成油、防锈油的添加剂 作为合成树脂的塑化剂使用	×
	含氧酸	乙醇酸、乳酸、苹果酸、柠檬酸、酒石酸		×
	硝基化合物	硝基甲烷、硝基乙烷、硝基乙烯、硝基苯等		×
	胺	甲胺、二乙胺、乙胺、苯胺、乙酰苯胺等	制动油添加剂	×
	丁腈	乙腈、苯腈腈、苯腈、乙腈等	丁腈橡胶的原料	×

安装、设置、调整时，使用、维护时的注意事项。

CKD元件产品网站(<https://www.ckd.co.jp/kiki/sc/>) → “型号” → 请参阅 **使用说明书**。



气动元件(流量传感器)

# 为了安全地使用本产品

使用前请务必阅读。

个别注意事项：流量传感器 NS-QFS系列

## 设计、选型时

### 关于使用流体

#### ⚠ 危险

- 绝对不要用于易燃液体。

#### ⚠ 警告

- 不能作为引用计量器使用。  
交易。请作为工业用传感器使用。
- 请勿使用适用流体以外的流体。
- 请使用不含氯、硫、酸等腐蚀成分的干燥气体，并且不含灰尘和油雾的清洁气体。
- 根据流体的性质，长时间滞留流体可能会对性能产生不良影响。请不要长时间密封管道内的流体。
- 使用压力范围、使用流量范围  
超出最高使用压力或低于最低使用压力，以及在使用流量范围外使用，可能会导致故障，请在规格范围内使用。
- 在传感器的一次侧使用阀时，请使用禁油规格的阀门。由于润滑脂、油等的飞溅，传感器可能会发生误动作或损坏。此外，有些阀可能会产生磨损屑，为防止其流入传感器，请安装过滤器后再使用。

### 关于使用环境

#### ⚠ 危险

- 防爆性环境：请绝对不要在爆炸性气体环境中使用。不具有防爆结构，因此可能会引发爆炸火灾。

#### ⚠ 警告

- 腐蚀性环境：请勿在亚硫酸气体等腐蚀性气体环境中使用。
- 环境温度、流体温度：请在环境温度和流体温度为5~50℃的范围内使用。即使在温度范围内，也请勿在环境温度和流体温度急剧变化并发生结露的场所使用。

- 防水环境：本产品的防护等级相当于IP40。请勿在存在水分、盐分、尘埃及切屑的场所，或在加压、减压环境下安装。在温度变化剧烈的场所或高湿度环境中，可能会因内部结露而导致故障，因此无法使用。

### 关于流量单位

#### ⚠ 注意

- 本产品的流量采用不受温度、压力影响的质量流量进行测量。虽然单位显示为L/min，但这是将质量流量换算为20℃、1个大气压(101kPa)、相对湿度65%RH条件下的体积流量时的显示值。

### 关于过流量

#### ⚠ 注意

- 即使流过约为测量范围2倍的过流量，传感器也不会受损。但如果在接近最大使用压力时施加动压(即一次侧与二次侧之间施加超过最高使用压差的压力)，可能导致传感器异常。在进行泄漏检测等可能产生动压的工件充填作业时，请务必设置旁路回路或节流装置，以避免传感器承受动压作用。

### 其他

#### ⚠ 注意

- 流路内的并非完全无发尘。因此如果发尘成为问题，请与最终清洁过滤器一起使用。

### 关于配管

#### ⚠ 注意

- 请勿在本产品正前方安装减压阀(调节器)和电磁阀等。可能会导致偏流，引发误差。
- 本产品是氮气制取单元系统类型NSU专用产品。配管时，请与本公司产品进行模块化连接后使用。

安装、设置、调整时，使用、维护时的注意事项。

CKD机器商品网站(<https://www.ckd.co.jp/kiki/sc/>)“型号”→请参阅 **使用说明书**。



气动元件(氧气浓度计)

# 为了安全地使用本产品

使用前请务必阅读。

## 个别注意事项：氧气浓度计 PNA系列

### 设计、选型时

#### 注意

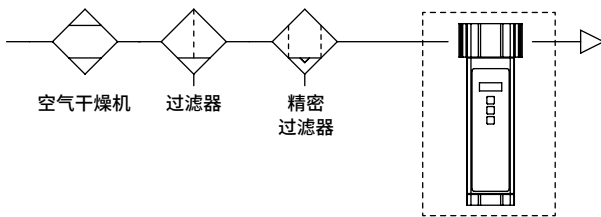
##### ■ 关于使用环境

- 请避免在阳光直射或雨淋的环境中使用。
- 氧气浓度计在以下环境中使用时，可能导致测量误差或损坏设备、氧传感器性能。
- 温度超出0~50℃范围或成分与空气不同时，测量误差会变大，请避免在此类条件下使用。
- 含有氟利昂气体、硅系气体、SO<sub>x</sub>(硫氧化物)、H<sub>2</sub>S(硫化氢)等腐蚀性气体，或Cl<sub>2</sub>(氯气)、F<sub>2</sub>(氟气)、Br<sub>2</sub>(溴气)等卤素气体的空气，或500℃高温下可能分解产生上述气体的空气环境，均不可使用。
- 在含有可燃性气体的空气中使用会导致可燃性气体燃烧，指示值下降。
- 使用存在大量粉尘或油雾的空气会导致元件劣化。
- 水滴、溶液等接触到传感器会导致元件损坏。
- 在受到强烈冲击和振动的场所使用会导致元件损坏。
- 请避免在有强磁场和强烈电气干扰的场所使用。
- 在压力以短周期脉动(连续变化)的环境中使用会导致指示不稳定。为了进行稳定的测量，需要保持静压状态。

##### ■ 请客户在充分确认各元件的构成材料和阀结构、使用流体、使用环境的适用性后，再判断使用。

##### ■ 请确认使用回路、使用流体。

为了防止氧气浓度计性能下降，请在一次侧安装干燥机、空气过滤器和油雾过滤器，以去除水分和油分。



■ 本产品不属于防爆规格。由于检测元件采用加热器加热，若在爆炸性环境中使用，可能引发爆炸。

■ 本产品并非缺氧检测仪。请勿将其用作劳动安全卫生法中的氧气浓度计。

■ 作为CE认证产品使用时，请使用本产品专用电源。

##### ■ CE合规使用条件

本产品是符合EMC指令的CE认证产品。

本产品所适用的抗扰性相关整合标准为EN61326-1，EMC指令要求测试环境下的稳定性如下。

稳定性  $\pm 0.5\%O_2 \pm 1 \text{ digit}$  (0.00~10.00%O<sub>2</sub>时)  
 $\pm 1.0\%O_2 \pm 1 \text{ digit}$  (10.01~25.00%O<sub>2</sub>时)

■ 请不要拆解或改造，因为这可能会导致故障。

■ 根据使用条件，传感器可能会退化。为长期保持性能，建议每年进行一次校准。

安装、设置、调整时，使用、维护时的注意事项。

CKD元件产品网站(<https://www.ckd.co.jp/kiki/sc/>) → “型号” → 请参阅 **使用说明书**。

## 关联产品

### 食品制造工序专用产品FP系列

- 从空气过滤器到执行器，可在食品制造工序中安全放心地使用的全系列产品。
- FP1系列使用食品级(NSF H1)润滑脂，无需担心润滑脂导致的污染。
- FP2系列在FP1的基础上，使用符合日本食品卫生法规定的树脂、橡胶。

样本编号：CC-1271CS



### 二次电池对应元件P4※系列

- 限制材料 限制构成部件的材料
- 粉尘对策 在粉尘环境下也拥有较长寿命
- 抑制发尘 对策金属磨损屑的发尘
- 干燥环境 超干燥环境下也拥有较长寿命

样本编号：CC-1226CS



### 防爆对应元件指南

- 作为可在防爆环境中使用的系统构成，提供本质安全型防爆、耐压防爆、气控阀等适合各种用途的最佳防爆系统方案

样本编号：CC-1494CS



### 氢气对应产品指南

- 高可靠性  
对氢气进行确认并实施设计变更。  
实施与其他产品不同的部件管理。  
符合各种燃气标准(部分机种)
- 适用于各用途的丰富产品系列
- 为安全利用作出贡献  
有助于安全使用的附带元件也整体提供方案

样本编号：CC-1572CS



## 关联产品

### 抗菌、除菌过滤器

- 抗菌活性值 4以上
- 细菌捕捉性能 LRV10以上
- 流体通路部树脂、橡胶使用符合日本食品卫生法的材料
- 使用食品级(NSF H1)润滑脂
- 外装部位使用抗菌性材质
- 标配维护标签, 以便明确维护日期
- 新增除臭过滤器



### 吹气喷嘴 BN※系列

- 产品种类丰富。  
适用于各种行业和用途、形状规格丰富的产品系列。
- 节能 采用特殊结构, 能吸入周围空气以加宽气流。  
只需消耗少量空气即可喷射强力气流
- 均匀性 采用特殊结构, 使气流可更均匀地喷射至目标位置。  
实现稳定的工件品质
- 低噪音 采用抑制乱流、适合作业环境的静音设计, 备有可根据用途进行选择  
的扁平型和圆型



### 本质安全防爆型先导式3·5通阀 4GD/E※※OE※系列

- 可在第一类危险场所(1类场所)、第二类危险场所(2类场所)中使用
- 防爆电磁阀支持最低规格的脉冲宽10mm的  
4种丰富流量种类
- 还可在氢气、乙炔、城市煤气环境中使用

型号	4GD/E※※OEJ	4GD/E※※OEX	4GD/E※※OEA
认证	DEK 19.0049 IECEX IBE 19.0008	(CCC)2020322307000310 (NEPSI) GY JI 9.131 IX 20-KA480-0766 TDO40272	IBExU 19ATEX1035 IECEX IBE 19.0008
网页			



防爆性能: Ex ib IIC T4 Gb

### 干燥器 SD/SU系列

- 采用不含氟利昂的干燥技术, 对环境友好
- 因为无可动部位,  
可长期供给洁净干燥空气
- 实现了小型、轻量化, 便于内置于装置内
- 因为不使用任何电力, 杜绝电磁噪声的产生与干扰
- 可对应超低露点直至-60℃
- 还可适用于空压机75kW级的大流量



详情请参阅CKD元件产品网站(<https://www.ckd.co.jp/kiki/sc/>)→“型号”。

# 中国销售网络

※如有需求，请咨询就近分公司

## 喜开理(上海)机器有限公司

Website <https://www.ckd.sh.cn>

公司总部 营业部

上海市徐汇区虹梅路1905号远中科研楼601室 200233  
电话(021)61911888 传真(021)60905357

## 喜开理(中国)有限公司

Website <https://www.ckd.com.cn>

中国工厂

江苏省无锡市无锡新区新华路21号

### 华东区域

#### 上海徐汇分公司

TEL:(021)60906048

E-mail: [ckdsh@ckd.sh.cn](mailto:ckdsh@ckd.sh.cn)

#### 上海浦东分公司

TEL:(021)20435076

E-mail: [ckdpd@ckd.sh.cn](mailto:ckdpd@ckd.sh.cn)

#### 杭州分公司

TEL:(0571)85800055

E-mail: [ckdhz@ckd.sh.cn](mailto:ckdhz@ckd.sh.cn)

#### 宁波分公司

TEL:(0574)87368477

E-mail: [ckdnb@ckd.sh.cn](mailto:ckdnb@ckd.sh.cn)

#### 昆山分公司

TEL:(0512)57911096

E-mail: [ckdks@ckd.sh.cn](mailto:ckdks@ckd.sh.cn)

#### 苏州分公司

TEL:(0512)68636801

E-mail: [ckdsuzhou@ckd.sh.cn](mailto:ckdsuzhou@ckd.sh.cn)

### 中西区域

#### 无锡分公司

TEL:(0510)82762726

E-mail: [ckdwx@ckd.sh.cn](mailto:ckdwx@ckd.sh.cn)

#### 常州分公司

TEL:(0519)88992137

E-mail: [ckdcz@ckd.sh.cn](mailto:ckdcz@ckd.sh.cn)

#### 南京分公司

TEL:(025)86633426

E-mail: [ckdnj@ckd.sh.cn](mailto:ckdnj@ckd.sh.cn)

#### 合肥分公司

TEL:(0551)65551327

E-mail: [ckdhf@ckd.sh.cn](mailto:ckdhf@ckd.sh.cn)

#### 武汉分公司

TEL:(027)86695531

E-mail: [ckdwh@ckd.sh.cn](mailto:ckdwh@ckd.sh.cn)

#### 郑州分公司

TEL:(0371)61778770

E-mail: [ckdzz@ckd.sh.cn](mailto:ckdzz@ckd.sh.cn)

#### 长沙分公司

TEL:(0731)85777265

E-mail: [ckdcs@ckd.sh.cn](mailto:ckdcs@ckd.sh.cn)

#### 重庆分公司

TEL:(023)67855652

E-mail: [ckdcq@ckd.sh.cn](mailto:ckdcq@ckd.sh.cn)

#### 成都分公司

TEL:(028)86624906

E-mail: [ckdcd@ckd.sh.cn](mailto:ckdcd@ckd.sh.cn)

#### 西安分公司

TEL:(029)68750491

E-mail: [xian@ckd.sh.cn](mailto:xian@ckd.sh.cn)

### 华南区域

#### 厦门分公司

TEL:(0592)5780360

E-mail: [ckdxm@ckd.sh.cn](mailto:ckdxm@ckd.sh.cn)

#### 福州分公司

TEL:(0591)87767611

E-mail: [ckdfz@ckd.sh.cn](mailto:ckdfz@ckd.sh.cn)

#### 广州分公司

TEL:(020)87603010

E-mail: [ckdgz@ckd.sh.cn](mailto:ckdgz@ckd.sh.cn)

#### 惠州分公司

TEL:(0752)7801550

E-mail: [ckdhuizhou@ckd.sh.cn](mailto:ckdhuizhou@ckd.sh.cn)

#### 东莞分公司

TEL:(0769)23038060

E-mail: [ckddg@ckd.sh.cn](mailto:ckddg@ckd.sh.cn)

#### 深圳分公司

TEL:(0755)83646644

E-mail: [ckdsz@ckd.sh.cn](mailto:ckdsz@ckd.sh.cn)

### 华北区域

#### 北京分公司

TEL:(010)85867408

E-mail: [ckdbj@ckd.sh.cn](mailto:ckdbj@ckd.sh.cn)

#### 天津分公司

TEL:(022)27492788

E-mail: [ckdtj@ckd.sh.cn](mailto:ckdtj@ckd.sh.cn)

#### 青岛分公司

TEL:(0532)80920600

E-mail: [ckdqd@ckd.sh.cn](mailto:ckdqd@ckd.sh.cn)

#### 济南分公司

TEL:(0531)68812818

E-mail: [ckdjn@ckd.sh.cn](mailto:ckdjn@ckd.sh.cn)

#### 大连分公司

TEL:(0411)82529884

E-mail: [ckddl@ckd.sh.cn](mailto:ckddl@ckd.sh.cn)

#### 沈阳分公司

TEL:(024)31482718

E-mail: [ckdsy@ckd.sh.cn](mailto:ckdsy@ckd.sh.cn)

※本样本中的产品及其相关技术和软件，受日本《外汇及对外贸易法》的补充性出口条例管控。需从日本出口本产品及其相关技术或软件时，根据日本法律请务必注意防止将其用于与军火、武器相关的用途中。

●出于改良的目的，本样本上记载的产品规格及外观可能会进行变更，恕不另行通知，敬请谅解。

©CKD Corporation 2025 All copyrights reserved. ©喜开理(上海)机器有限公司 2025版权所有



官方公众号



官方视频号

2025.6