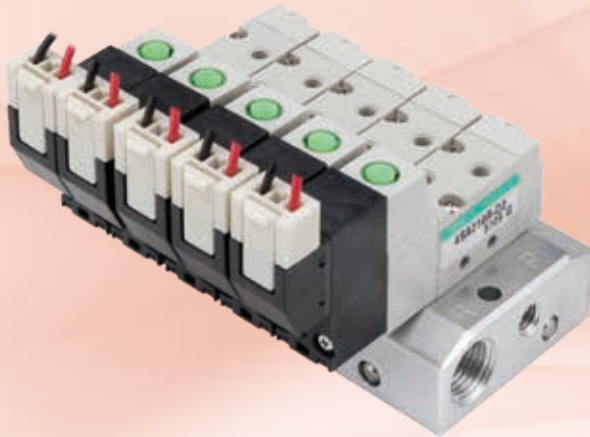


先导式5通阀 (M)4S^A_B0R Series



PILOT OPERATED 5-PORT SOLENOID VALVES (M)4SA/B0R SERIES



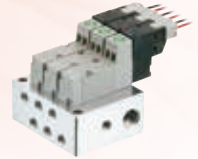
特点

在4S中搭载半导体制造装置方面有丰富业绩的小型集成电磁阀 (MN4E系列) 的线圈, 更新为4SR系列。有助于实现装置的小型、节能的超小型电磁阀。

配备省电线圈

本公司以往产品
4S

更新品
4SR



DC24V

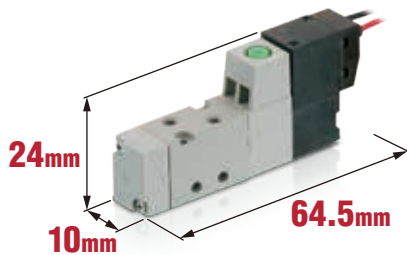
0.7w

0.3w

减少57%

实现电磁阀的超小型化

使用该尺寸可驱动 $\phi 25$ 以下的气缸。

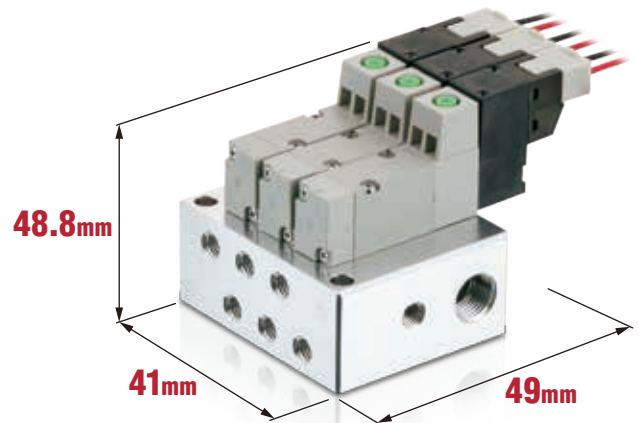


直接配管单体5通阀

即使在狭小空间也可集成安装

采用个别配线因此无配线模块, 集成也可进行省空间配置。

有助于小型机械手的终端执行器控制等、可有效节省电磁阀集成的空间。

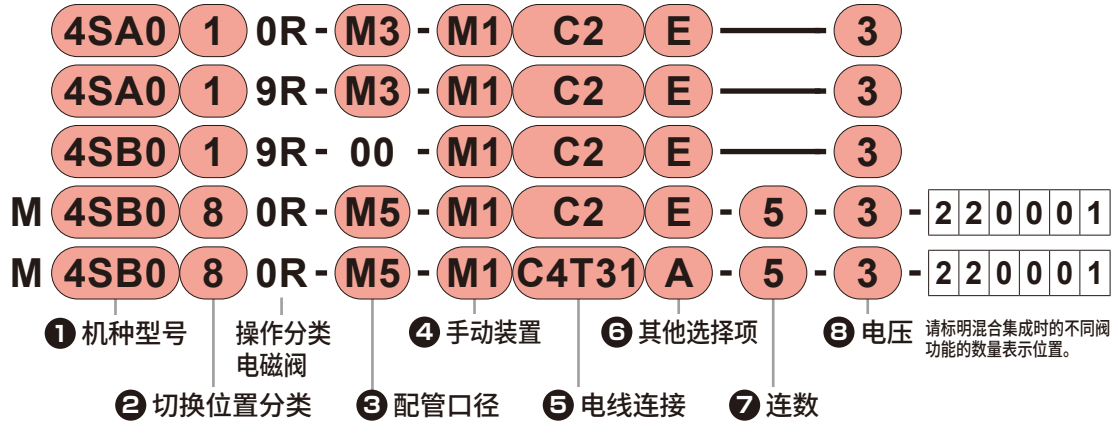


底板配管3连集成

(M)4SA0R·4SB0R Series

型号表示方法

- 集成用电磁阀单体 (直接配管)
- 集成用电磁阀单体 (底板配管)
- 个别配线集成
- 省配线集成



※关于搭载型号※

本样本中仅记载此次追加(选择项)、变更(电线连接形状)的项目。
有关4SA0、4SB0、M4SA0、M4SB0系列的详情(规格、型号)，
请参阅CKD元件产品网站(<https://www.ckd.co.jp/zh/>)。



⑤ 电线连接

种类	导线 (mm)	浪涌吸收器	指示灯	符号	
直接引线	300			无符号	
C形接插件 (导线横向)	300			C	
	500			C00	
	1000			C01	
	2000			C02	
	※带插座			C1	
	300	●	●	C2	
	500	●	●	C20	
	1000	●	●	C21	
	2000	●	●	C22	
	※无插座		●	●	C2N
※带插座		●	●	C3	
T31、T50用		●	●	C4	
D形接插件 (导线向上)	300			D	
	500			D00	
	1000			D01	
	2000			D02	
	※带插座			D1	
	300	●	●	D2	
	500	●	●	D20	
	1000	●	●	D21	
	2000	●	●	D22	
	※无插座		●	●	D2N
※带插座		●	●	D3	
T30用		●	●	D4	

●省配线集成用

种类	浪涌吸收器	指示灯	符号	
D-Sub接插件 横向型	●	●	C4T31	
D-Sub接插件 向上型	●	●	D4T30	
扁平线缆 接插件型	●	●	C4T50	

⑥ 其他选择项

符号	内容	
无符号	无选择项	
P	带安装板 (仅适用于4SA010R)	
A	臭氧切削油对应产品	
E	低发热、省电回路内置型	

注1

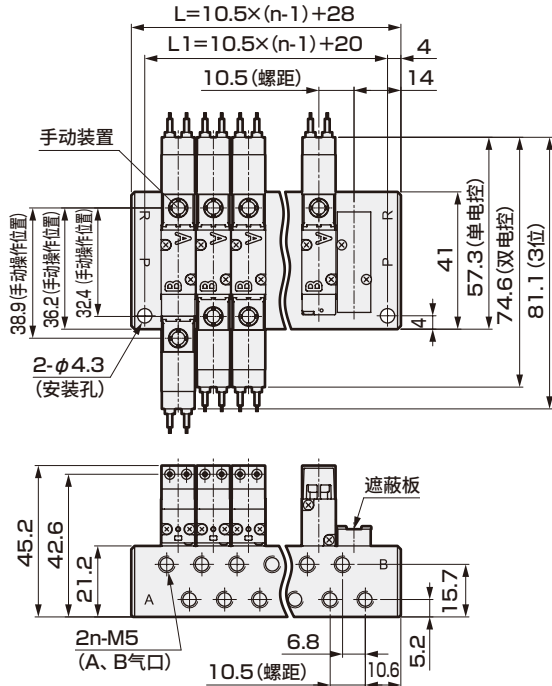
注1：在电线连接C2、C2N、C3、D2、D2N、D3、电压3(DC24V)时可以选择。

(M)4SA0R·4SB0R Series

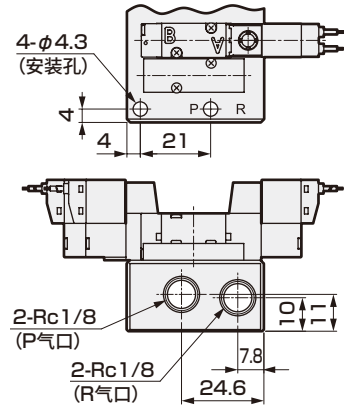
外形尺寸图

M4SB0※0R-M5

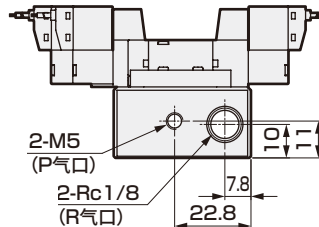
● 底板配管B型(P气口 M5)：直接引线



● P气口 Rc1/8

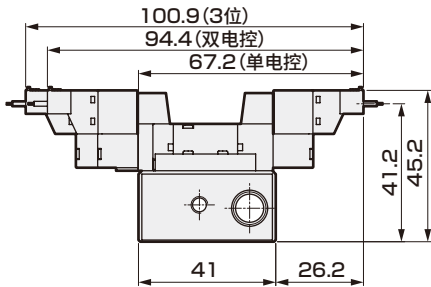


导线长度 300mm
(AWC#26, 外径 φ 1.35)

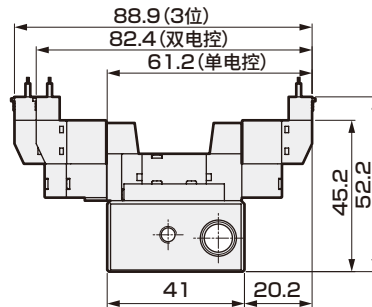


连数	2	3	4	5	6	7	8	9	10	11	12	13	14	15	16	17	18	19	20
L1	30.5	41	51.5	62	72.5	83	93.5	104	114.5	125	135.5	146	156.5	167	177.5	188	198.5	209	219.5
L	38.5	49	59.5	70	80.5	91	101.5	112	122.5	133	143.5	154	164.5	175	185.5	196	206.5	217	227.5

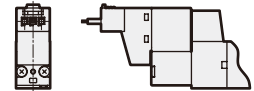
● C形接插件：
(C, CO※, C1, C2, C2※, C3)



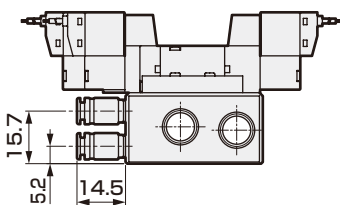
● D形接插件：
(D, DO※, D1, D2, D2※, D3)



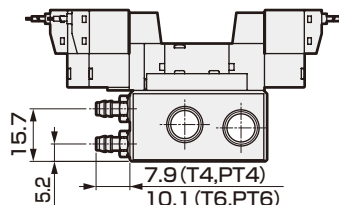
● 低发热、省电路内型：(E)
· C形接插件



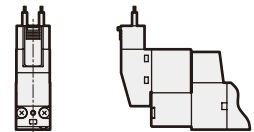
● φ4快插接头：(GS4, PGS4)



● φ4、φ6倒钩接头：
(T4, T6, PT4, PT6)



· D形接插件



⚠ 使用前请务必阅读CKD元件产品网站(<https://www.ckd.co.jp/zh/>)的“安全注意事项”“使用说明书”。



需从日本出口本产品及其相关技术或软件时，根据日本法律请务必注意防止将其用于与军火、武器相关的用途中。
If the goods and/or their replicas, the technology and/or software found in this catalog are to be exported from Japan, Japanese laws require the exporter makes sure that they will never be used for the development and/or manufacture of weapons for mass destruction.

喜开理(上海)机器有限公司

营业本部

上海市徐汇区虹梅路1905号远中科研大楼6楼601
电话 (021) 61911888 传真 (021) 60905357

200233

<Website>
<https://www.ckd.sh.cn/>



官方公众号



官方视频号

●出于改良的目的，本样本上记载的产品规格及外观可能会进行变更，恕不另行通知，敬请谅解。
©CKD Corporation 2026 All copy rights reserved.
©喜开理(上海)机器有限公司 2026版权所有

2026.3