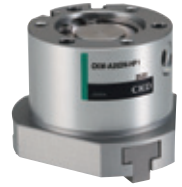
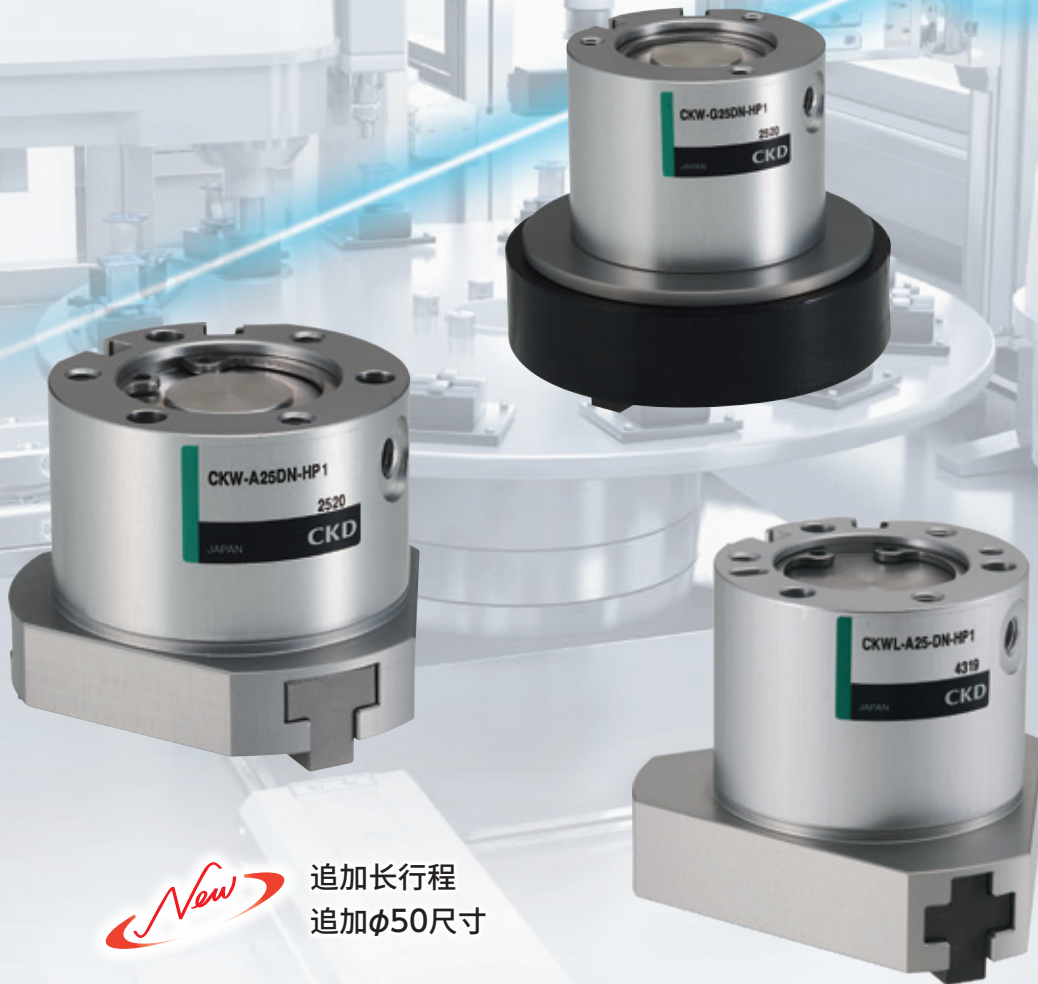


3爪卡盘 CKW-HP Series



3-WAY JAW CHUCK CKW-HP SERIES

改变“夹持”，
制造业随之变革



追加长行程
追加 $\phi 50$ 尺寸



3爪
卡盘

CKW-HP系列

即使3爪型也可提高导轨刚性 实现高刚性、高精度、高耐久

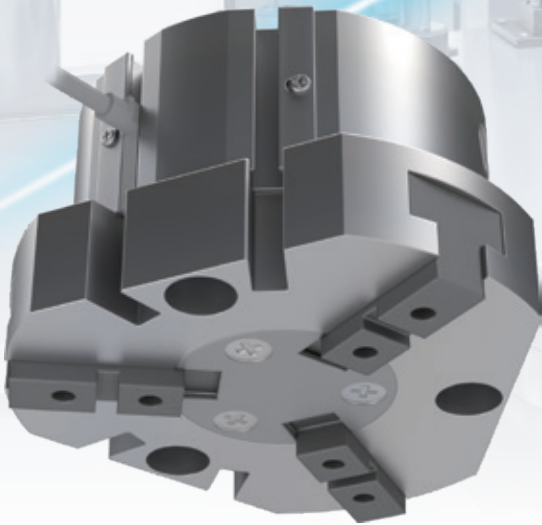
骤停
大幅减少

更换次数
大幅减少

更换时间
大幅减少

耐久次数
1千万次以上

基于本公司规定条件



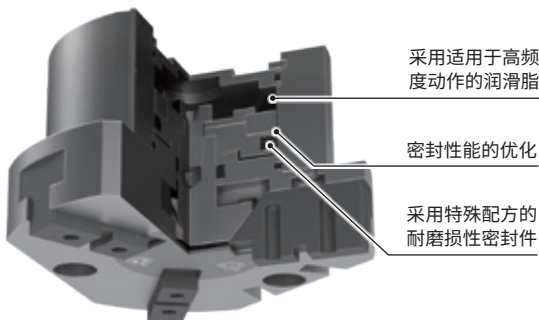
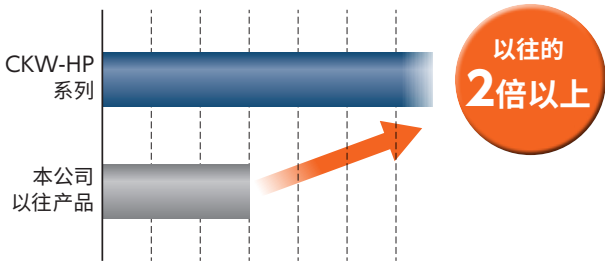
HP
HIGH PRODUCTIVITY



长寿命

采用先进的滑动技术, 实现了以往的2倍以上的耐久性。

动作次数

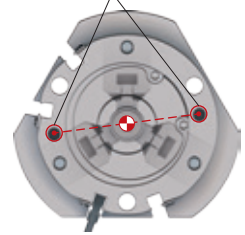


更换时间大幅减少

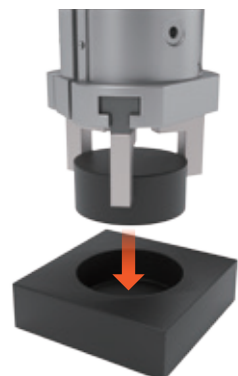
高精度定位孔 $\pm 0.025\text{mm}$

新增作为夹持中心基准的“定位孔”。
有助于减少安装、维护工时。

定位孔

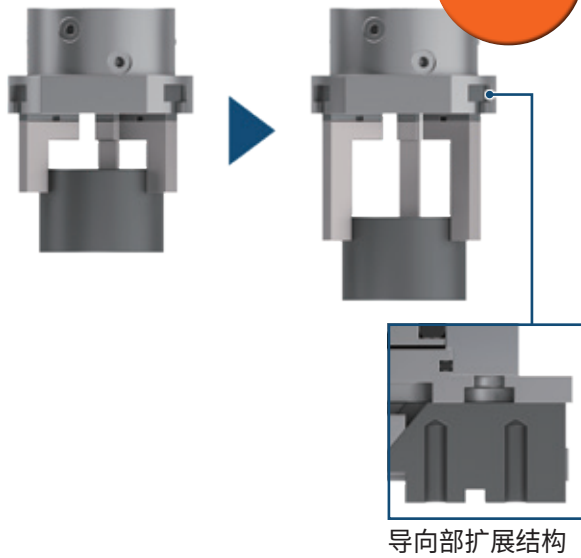


圆柱形工件的对定心有效。



高刚性

通过优化导轨部的设计，
提高导轨刚性。



橡胶盖选择项

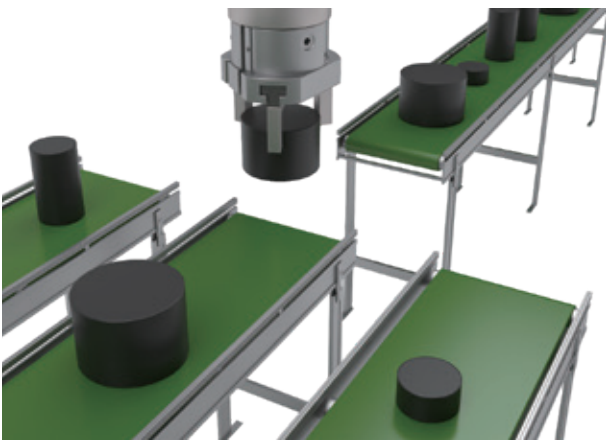


CKW-G-HP 氯丁橡胶

CKW-F-HP 氟橡胶

长行程

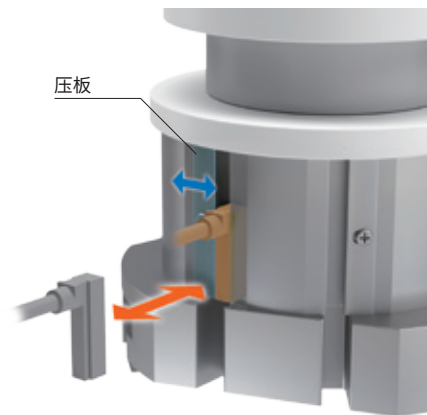
可夹持不同直径的工件
※本体的安装间距与标准兼容。



高维护性

开关更换方便

只需滑动压板，即可更换安装在装置上的开关。

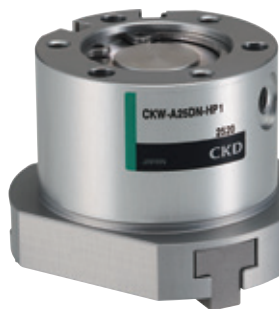


产品种类

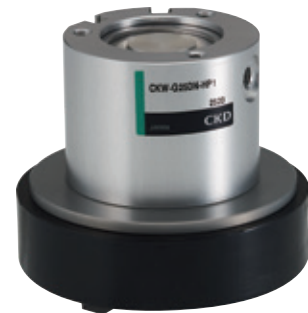
New



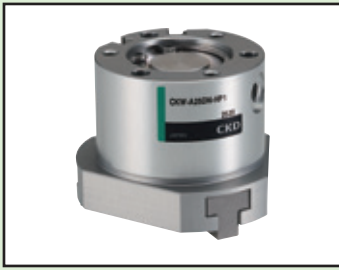
长行程



标准



带橡胶盖



3爪卡盘

CKW-A-HP1 Series

●动作行程：4、6、8、12mm

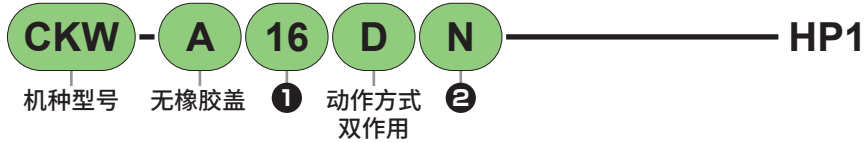
双作用型



型号表示方法

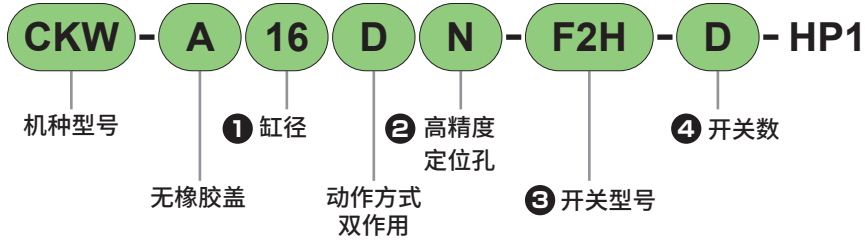
不带开关

(内置开关用磁环)



带开关

(内置开关用磁环)



① 缸径 (mm)

符号	内容
16	φ16
20	φ20
25	φ25
32	φ32
40	φ40
50	φ50

② 高精度定位孔

有关详情，请参阅第27页。

符号	内容
N	无
A	有

③ 开关型号

开关详情请参阅《空压气缸综合Ⅱ》(样本编号：CB-030SC)的“气缸开关指南”。
开关附带在产品中发货。

触点	指示灯 特殊功能	配线 (输出)	负荷电压 (V)		负荷电流 (mA)		导线		无触点
			AC	DC	AC	DC	直线	L形	
无触点	单色	2线	—	10~30	—	5~20 注2	—	F2S※	
		3线 (NPN)	—	30以下	—	50以下	—	F3S※	
		2线	—	10~30	—	5~20 注2	F2H※	F2V※	
		3线 (NPN)	—	30以下	—	50以下	F3H※	F3V※	
		3线 (PNP)	—	30以下	—	50以下	F3PH※	F3PV※	

※导线长度

符号	内容
无符号	1m(标准)
3	3m(选择项)

例) 导线长度
1m F2S
3m F2S③

注1：请在开关型号的“※”中填写在“※导线长度”表中选择的符号。

注2：上述负荷电流的最大值：20mA为25℃时的值。

开关使用环境温度高于25℃时，会低于20mA。(60℃时为5~10mA。)

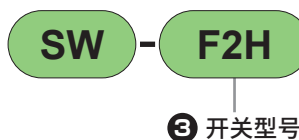
注3：还备有上述开关型号以外的开关。

(定制品)详情请参阅《空压气缸综合Ⅱ》(样本编号：CB-030SC)的“气缸开关指南”。

④ 开关数

符号	内容
R	开侧带1个
H	闭侧带1个
D	带2个

开关单体型号表示方法



规格

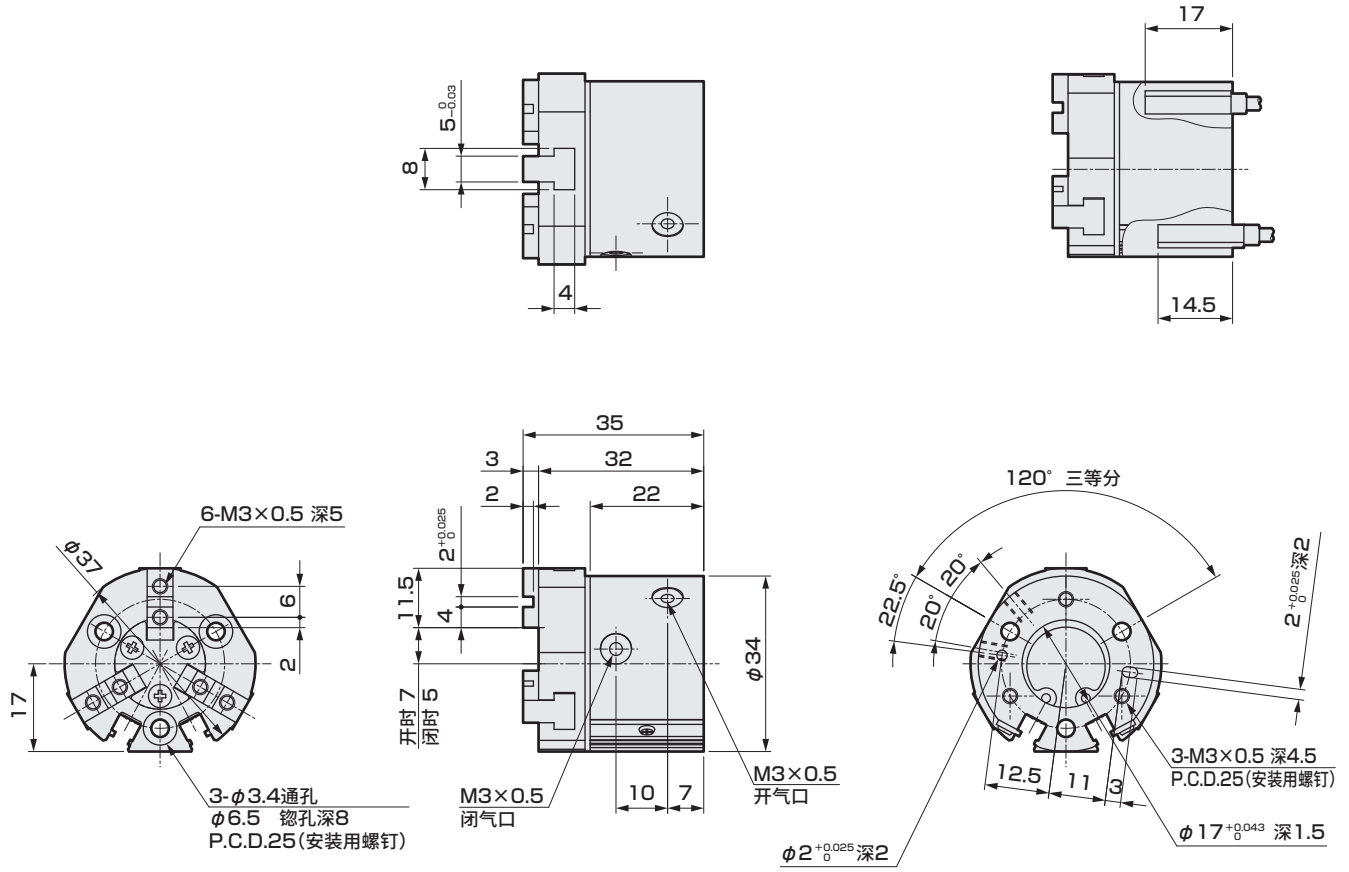
项 目		CKW-A-HP1					
缸径	mm	φ16	φ20	φ25	φ32	φ40	φ50
动作方式		双作用型					
使用流体		压缩空气					
最高使用压力	MPa	0.7					
最低使用压力	MPa	0.2			0.1		
环境温度	°C	-10~60 (但是, 不得冻结)					
配管口径		M3	M5				
动作行程	mm	4		6	8		12
活塞杆径	mm	φ6		φ8	φ10	φ12	φ14
重复精度	mm	±0.01					
重量	kg	0.08	0.13	0.17	0.31	0.46	0.65
给油		无需					

CKW-A-HP1 Series

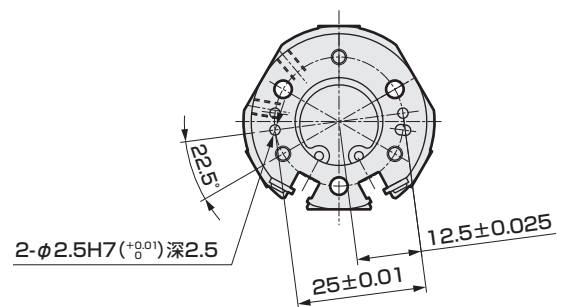
外形尺寸图(缸径: $\phi 16$)

● CKW-A16-HP1

● 带开关



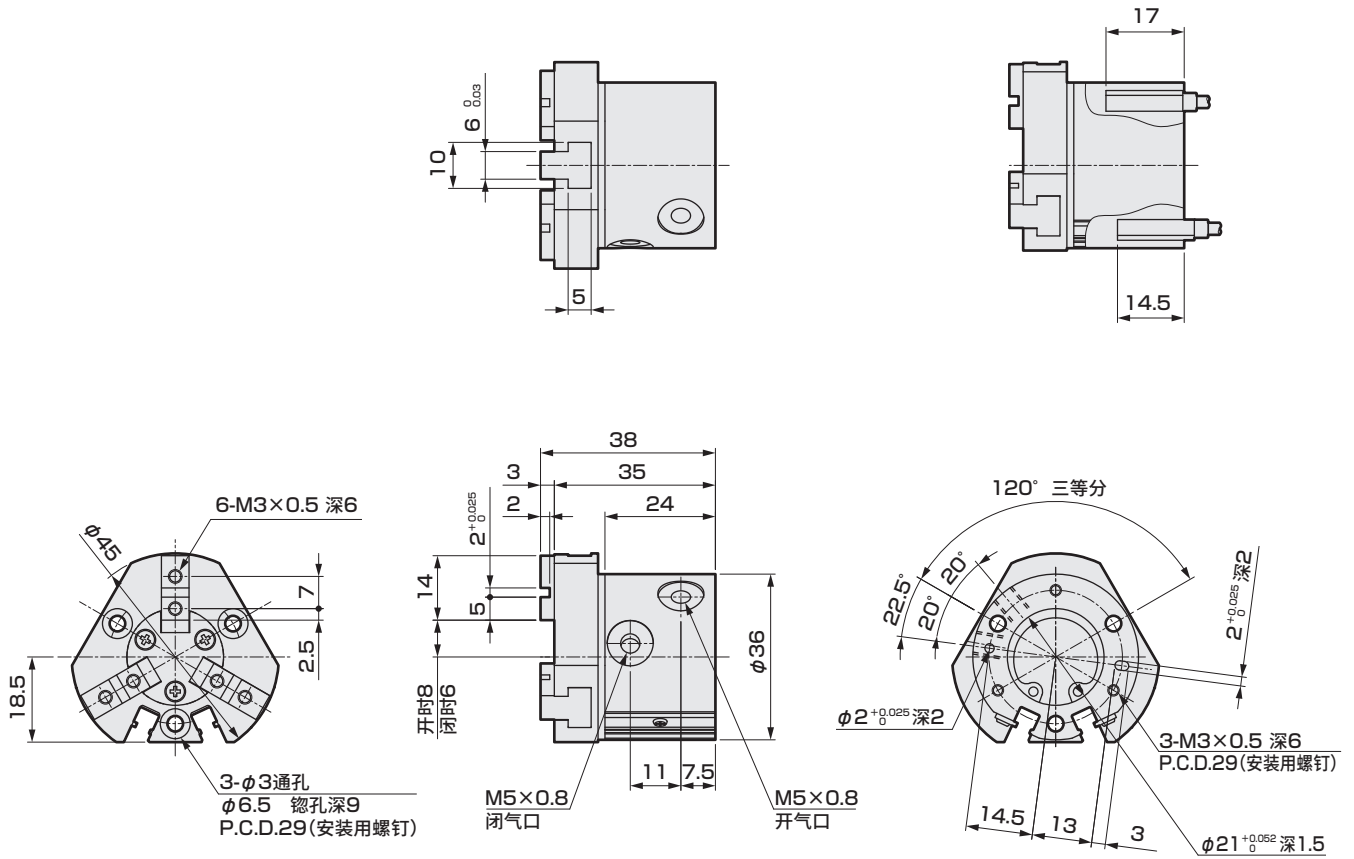
● CKW-A16DA※



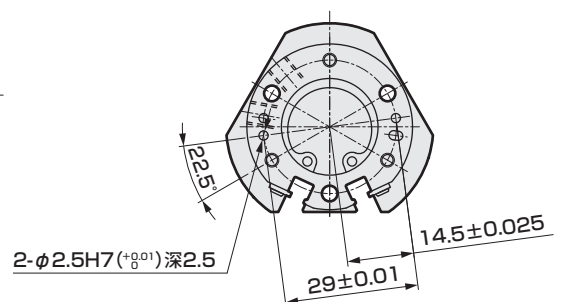
外形尺寸图(缸径：φ20)

● CKW-A20-HP1

●带开关



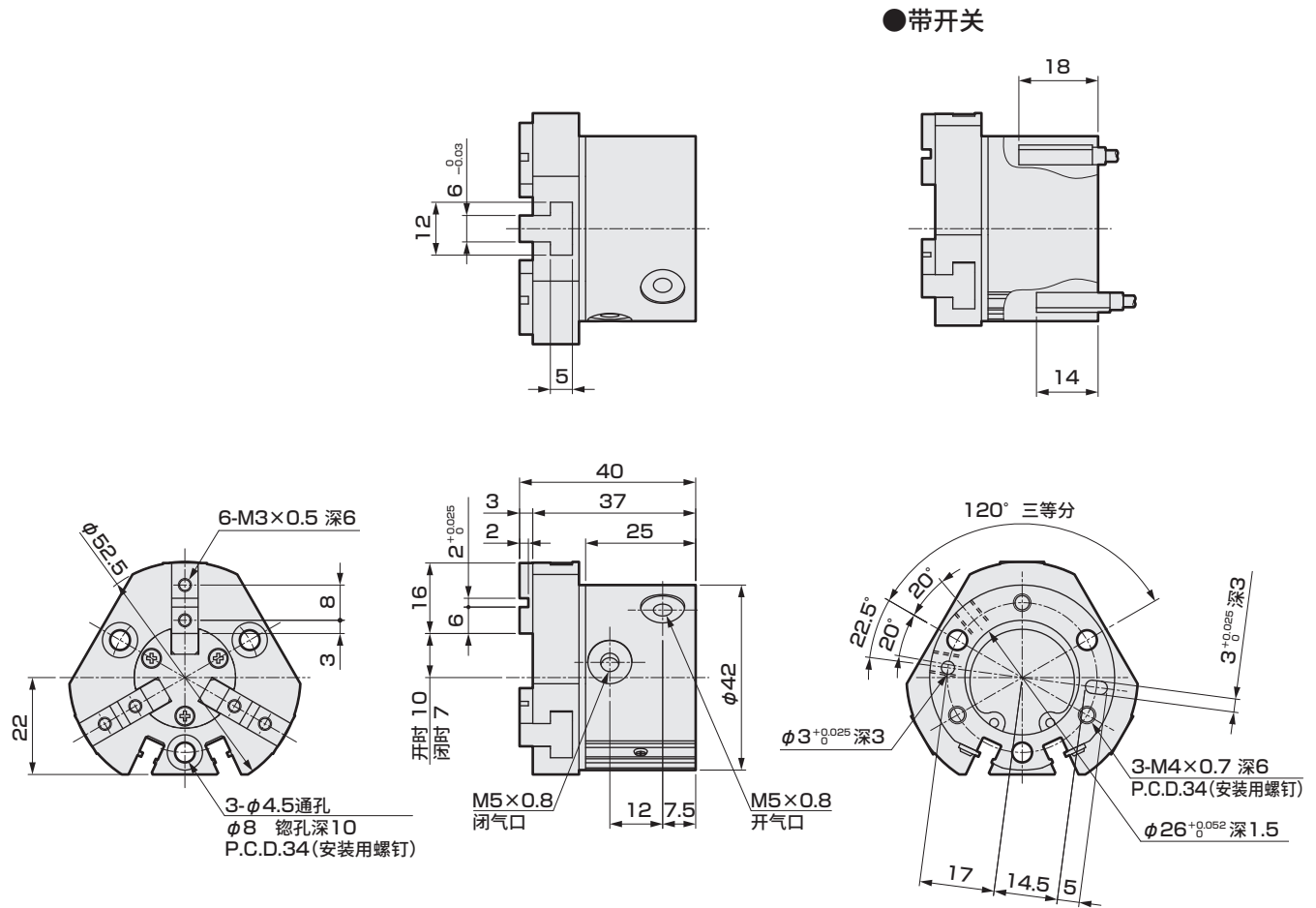
● CKW-A20DA※



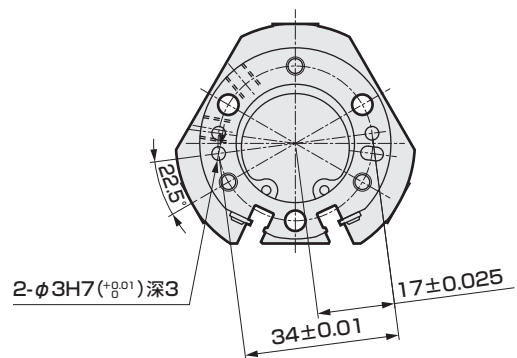
CKW-A-HP1 Series

外形尺寸图(缸径：φ25)

● CKW-A25-HP1



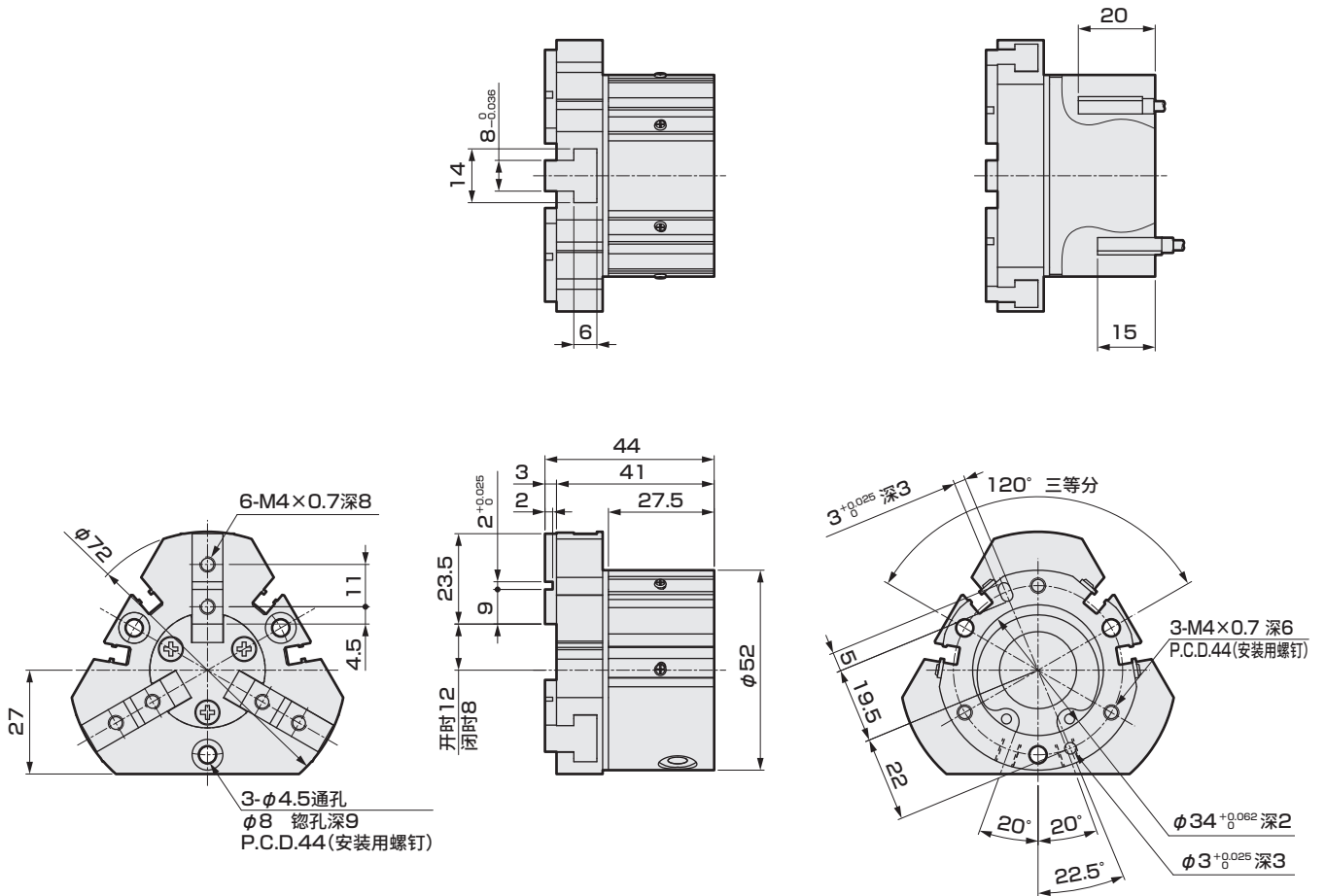
● CKW-A25DA※



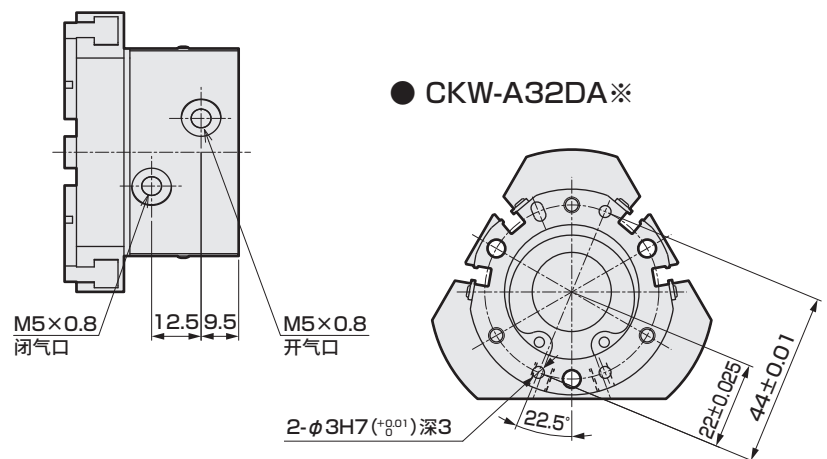
外形尺寸图(缸径：φ32)

● CKW-A32-HP1

●带开关



● CKW-A32DA※

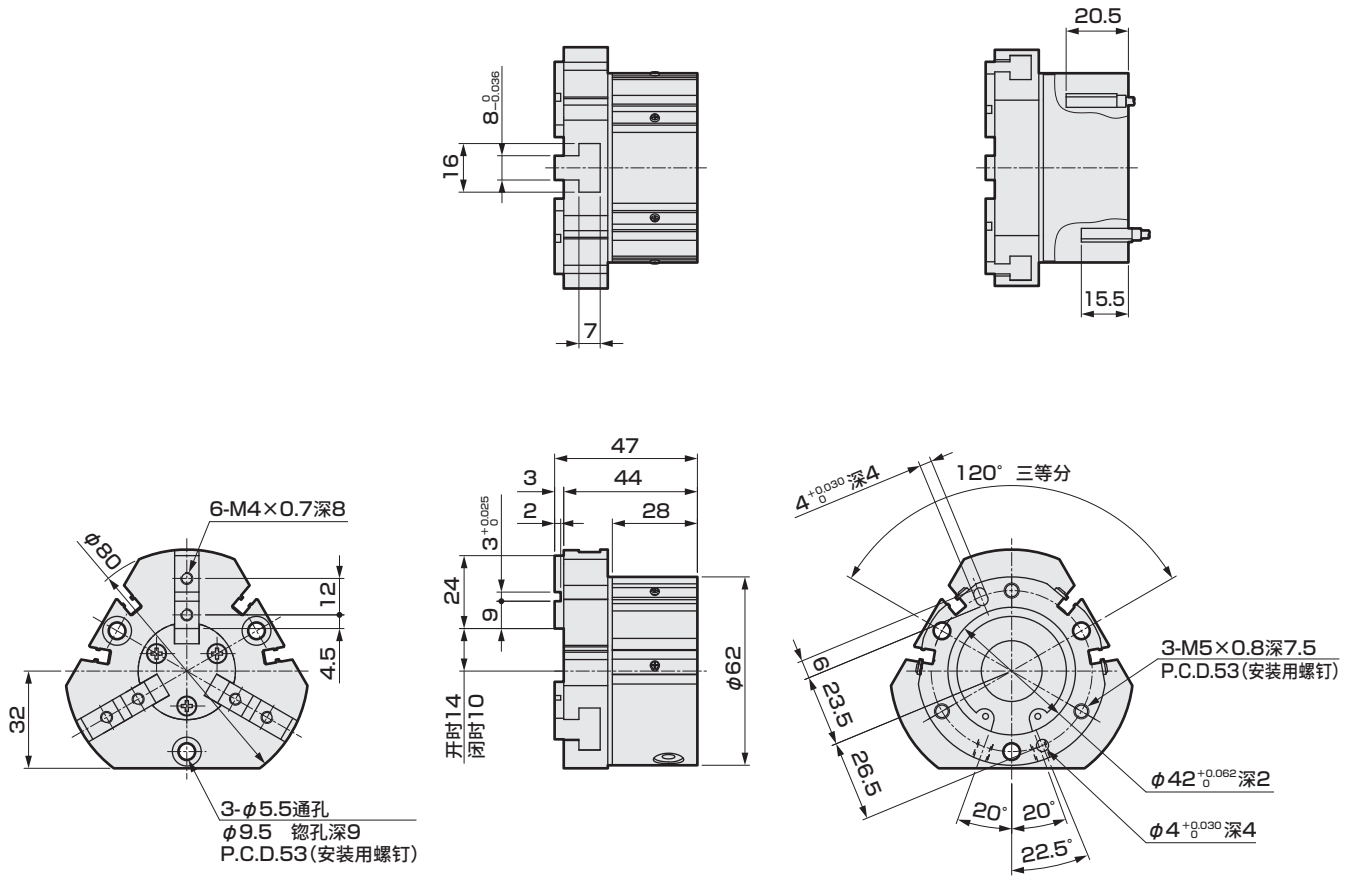


CKW-A-HP1 Series

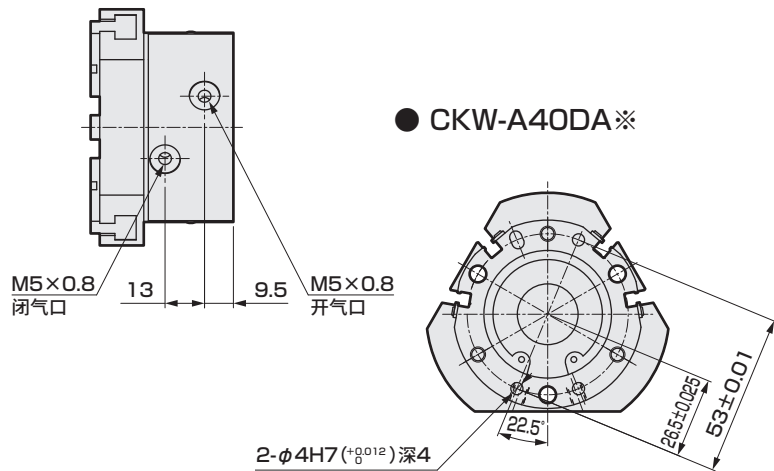
外形尺寸图(缸径：φ40)

● CKW-A40-HP1

●带开关



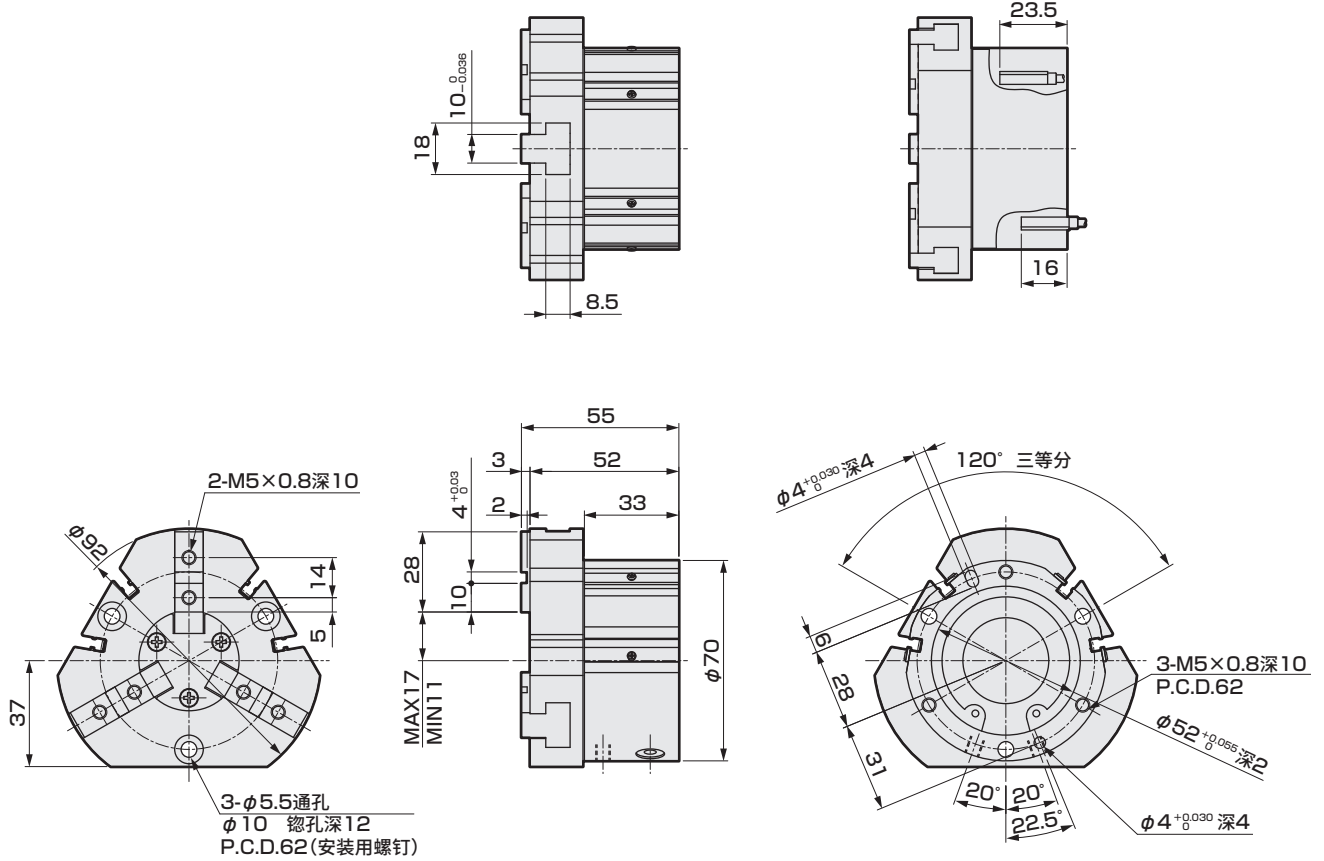
● CKW-A40DA※



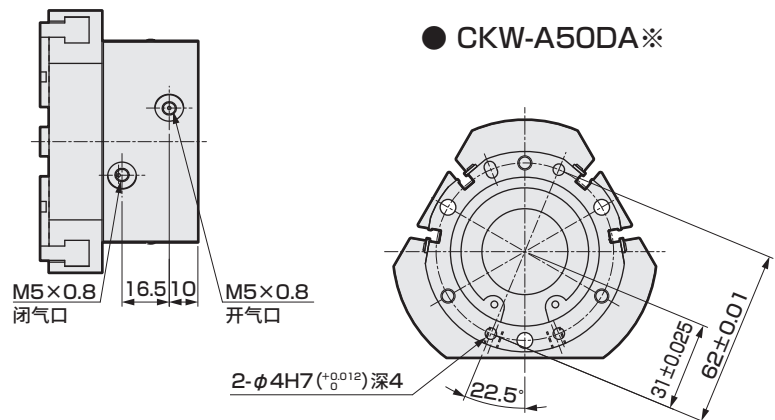
外形尺寸图(缸径：φ50)

● CKW-A50-HP1

●带开关



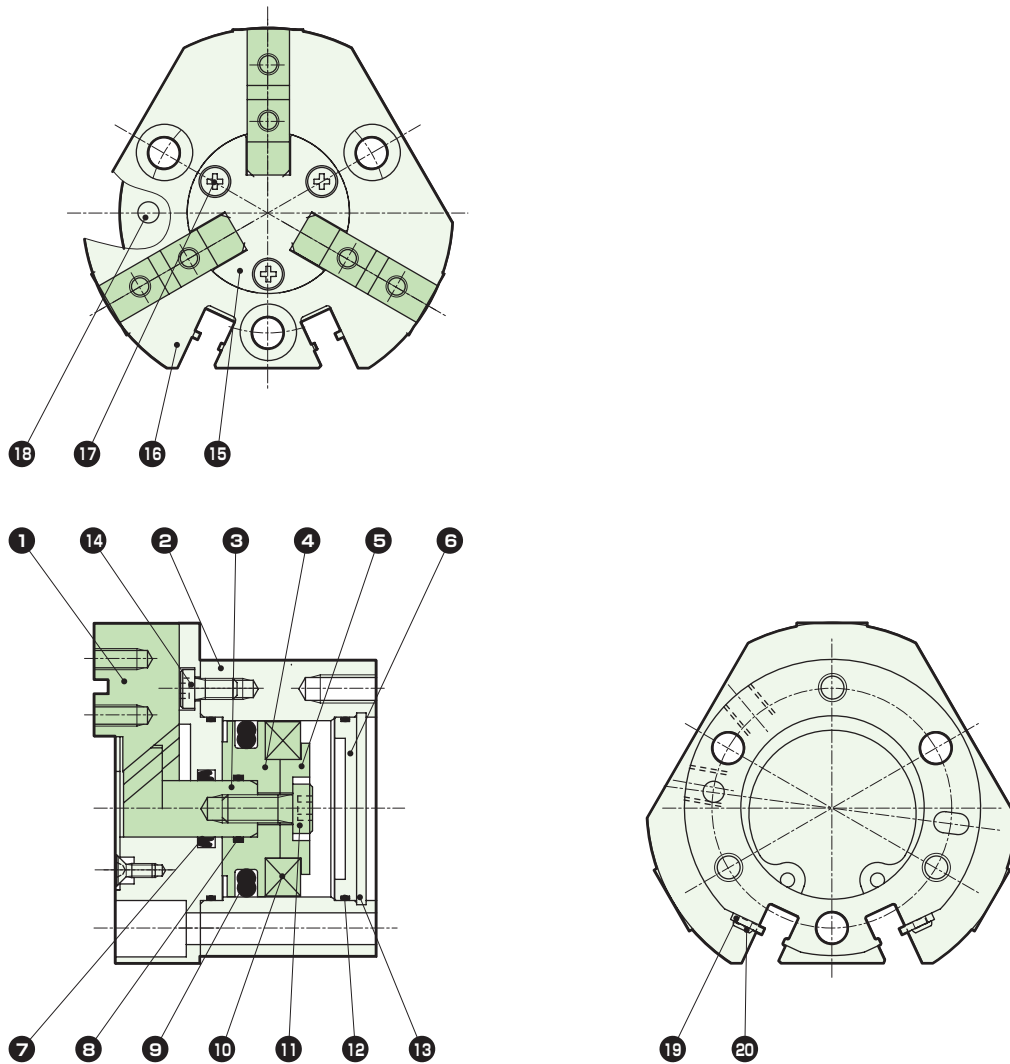
● CKW-A50DA※



CKW-A-HP1 Series

内部结构图、材质

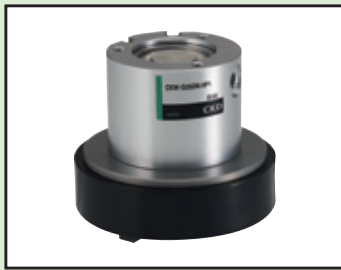
● CKW-A16~50-HP1



编号	部件名称	材质	备注	编号	部件名称	材质	备注
1	卡爪	钢		11	内六角螺栓	不锈钢	
2	本体	铝合金	硬质阳极氧化	12	气缸密封圈	丁腈橡胶	
3	活塞1	钢		13	C形挡圈	不锈钢	
4	活塞2	铝合金	钝化处理	14	内六角螺栓	不锈钢	
5	活塞3	铝合金	钝化处理	15	罩盖	不锈钢	
6	底板	铝合金	钝化处理	16	连接件	铝合金	硬质阳极氧化
7	活塞杆密封件	丁腈橡胶		17	十字圆头小螺钉	不锈钢	
8	活塞垫圈	丁腈橡胶		18	平行销	不锈钢	
9	活塞密封件	丁腈橡胶		19	压板	不锈钢	
10	磁环	—		20	盘头小螺钉	不锈钢	

易损件一览表

缸径	组件型号	易损件编号
φ16	CKW-16K-HP1	7 8 9 12
φ20	CKW-20K-HP1	
φ25	CKW-25K-HP1	
φ32	CKW-32K-HP1	
φ40	CKW-40K-HP1	
φ50	CKW-50K-HP1	



带橡胶盖3爪卡盘

CKW-G-HP1 · CKW-F-HP1 Series

●动作行程：4、6、8mm

双作用型



型号表示方法

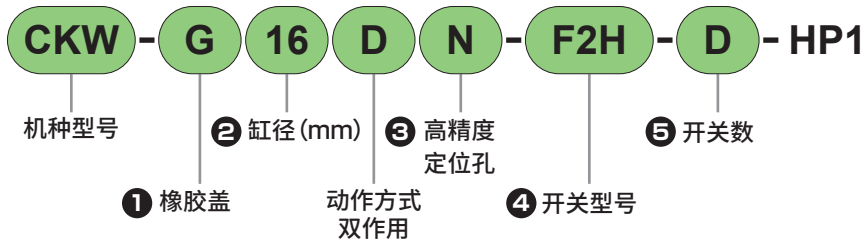
不带开关

(内置开关用磁环)



带开关

(内置开关用磁环)



① 橡胶盖

符号	内容
G	氯丁橡胶
F	氟橡胶

② 缸径 (mm)

符号	内容
16	φ16
20	φ20
25	φ25
32	φ32
40	φ40

③ 高精度定位孔

有关详情，请参阅第27页。

符号	内容
N	无
A	有

④ 开关型号

开关详情请参阅《空压气缸综合II》(样本编号：CB-030SC)的“气缸开关指南”。
开关附带在产品中发货。

触点	指示灯 特殊功能	配线 (输出)	负荷电压 (V)		负荷电流 (mA)		导线		无触点
			AC	DC	AC	DC	直线	L形	
无触点	单色	2线	—	10~30	—	5~20 注2	—	F2S※	
		3线 (NPN)	—	30以下	—	50以下	—	F3S※	
		2线	—	10~30	—	5~20 注2	F2H※	F2V※	
		3线 (NPN)	—	30以下	—	50以下	F3H※	F3V※	
		3线 (PNP)	—	30以下	—	50以下	F3PH※	F3PV※	

※导线长度

符号	内容
无符号	1m(标准)
3	3m(选择项)

例) 导线长度
1m F2S
3m F2S③

注1：请在开关型号的“※”中填写在“※导线长度”表中选择的符号。

注2：上述负荷电流的最大值：20mA为25°C时的值。

开关使用环境温度高于25°C时，会低于20mA。(60°C时为5~10mA。)

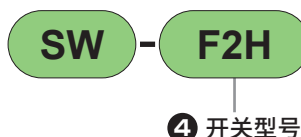
注3：还备有上述开关型号以外的开关。

(定制品)详情请参阅《空压气缸综合II》(样本编号：CB-030S)的“气缸开关指南”。

⑤ 开关数

符号	内容
R	开侧带1个
H	闭侧带1个
D	带2个

开关单体型号表示方法



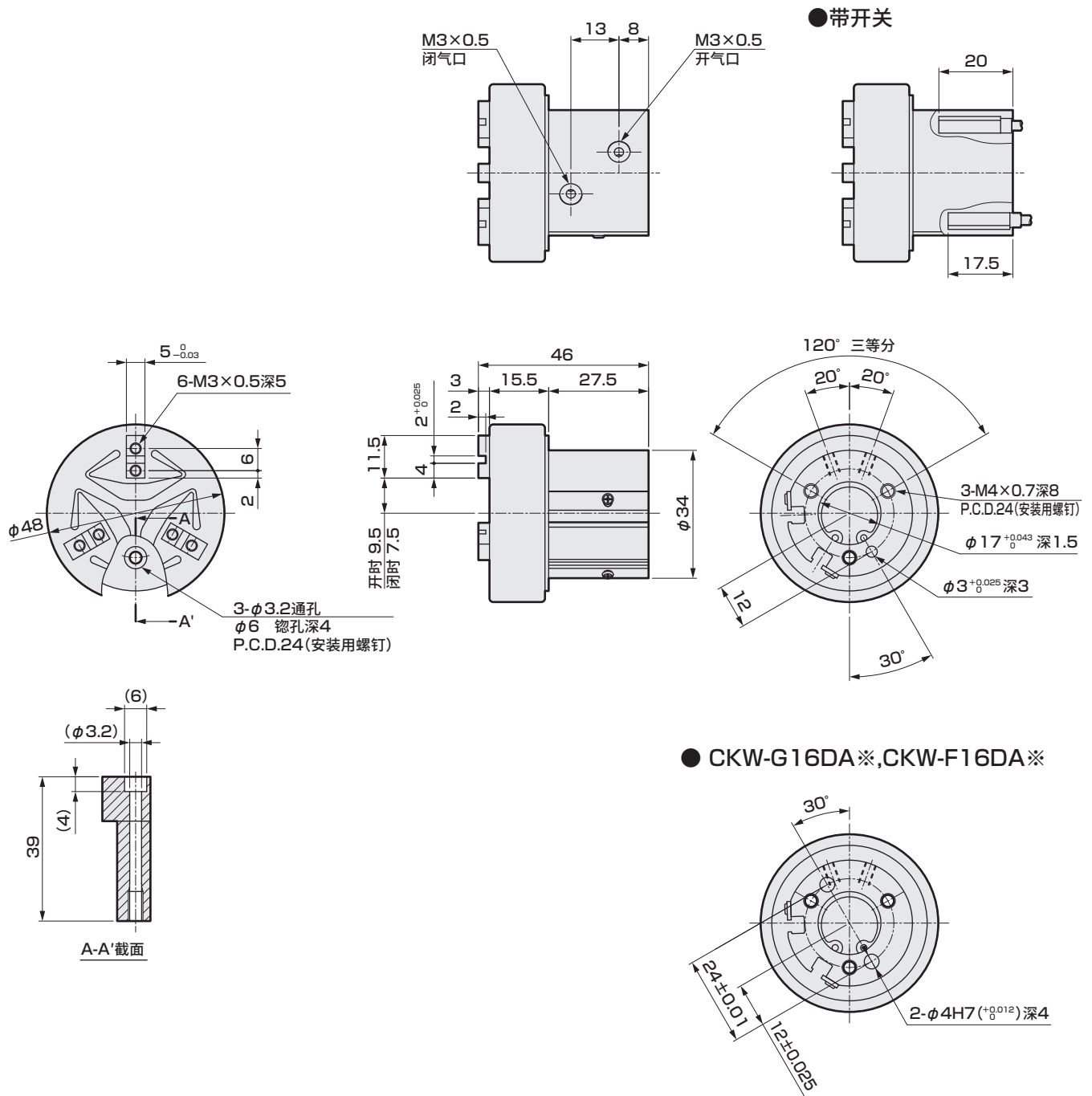
规格

项 目	CKW-G-HP1 · CKW-F-HP1					
缸径	mm	φ 16	φ 20	φ 25	φ 32	φ 40
动作方式		双作用型				
使用流体		压缩空气				
最高使用压力	MPa	0.7				
最低使用压力	MPa	0.2			0.1	
环境温度	℃	-10~60 (但是, 不得冻结)				
配管口径		M3	M5			
动作行程	mm	4		6	8	
活塞杆径	mm	φ 6		φ 8	φ 10	φ 12
重复精度	mm	±0.01				
重量	kg	0.12	0.19	0.26	0.50	0.65
给油		无需				

CKW-G-HP1 · CKW-F-HP1 Series

外形尺寸图 (缸径: $\phi 16$)

● CKW-G16-HP1, CKW-F16-HP1

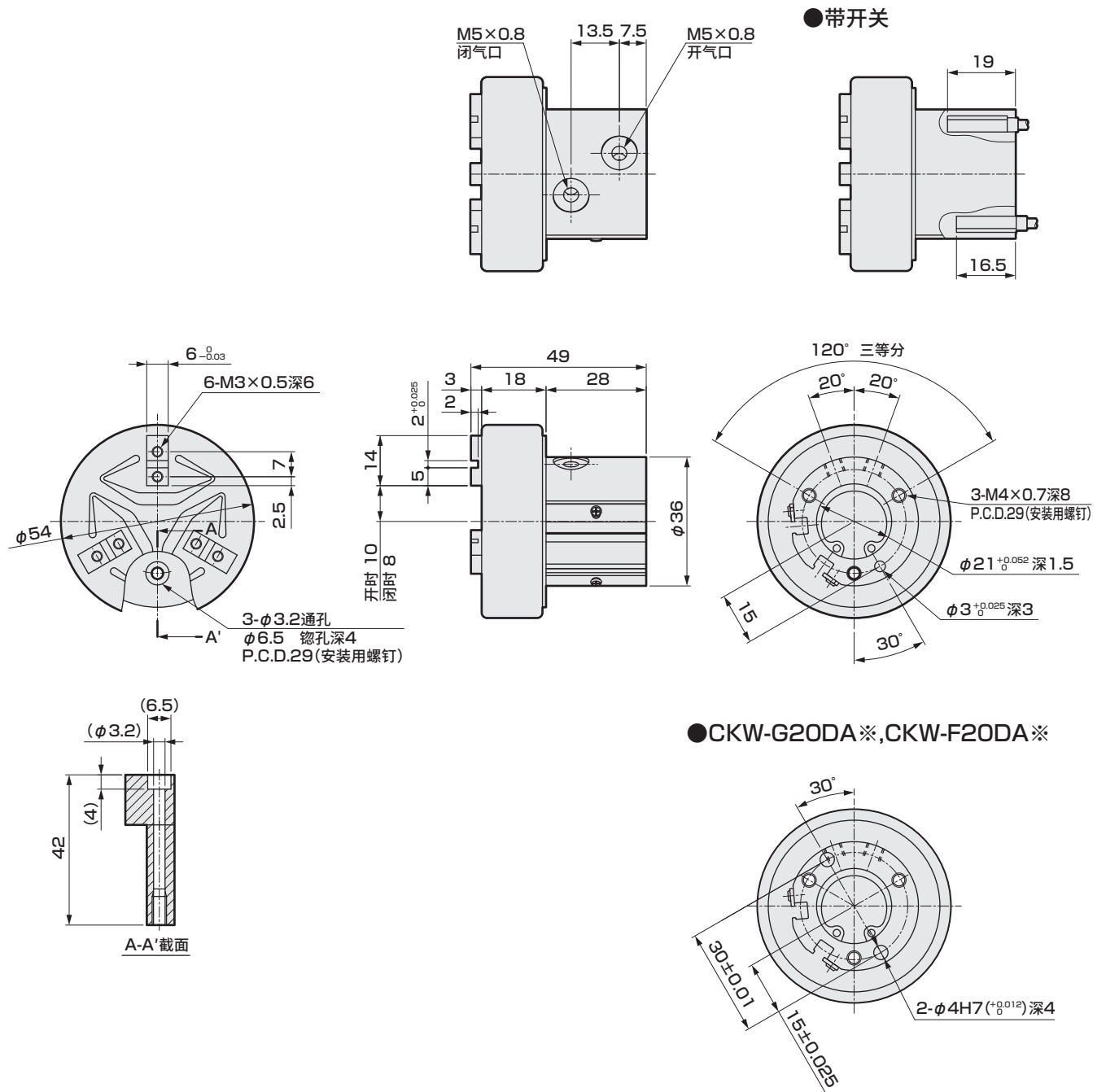


CKW-G-HP1 · CKW-F-HP1 Series

外形尺寸图

外形尺寸图(缸径：φ20)

● CKW-G20-HP1, CKW-F20-HP1

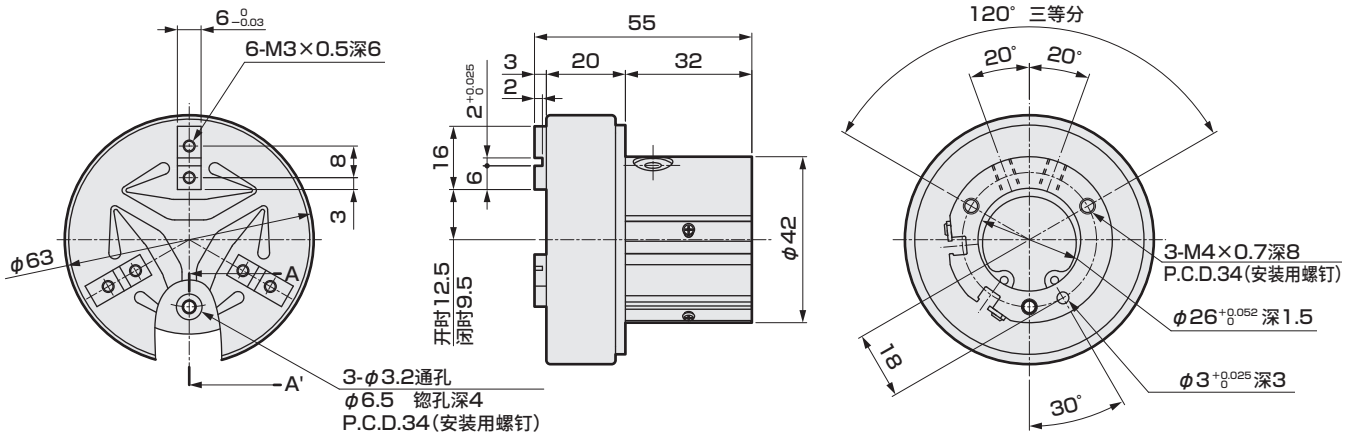
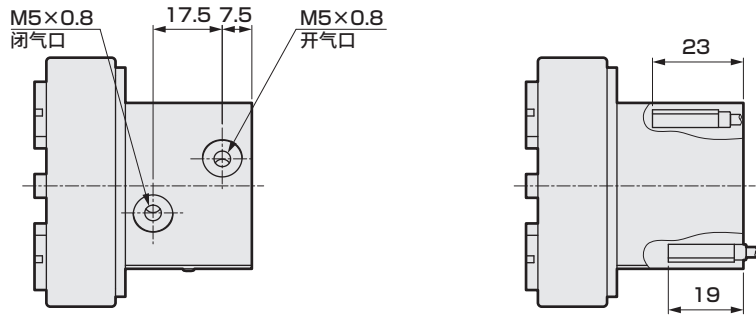


CKW-G-HP1 · CKW-F-HP1 Series

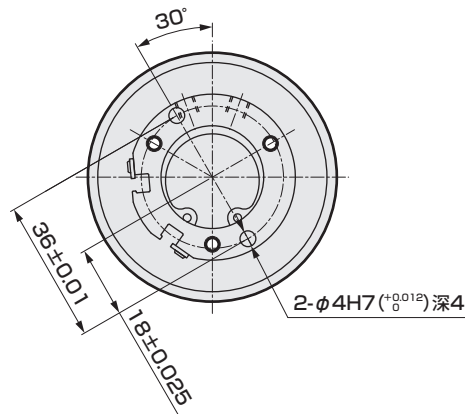
外形尺寸图 (缸径: $\phi 25$)

● CKW-G25-HP1, CKW-F25-HP1

●带开关

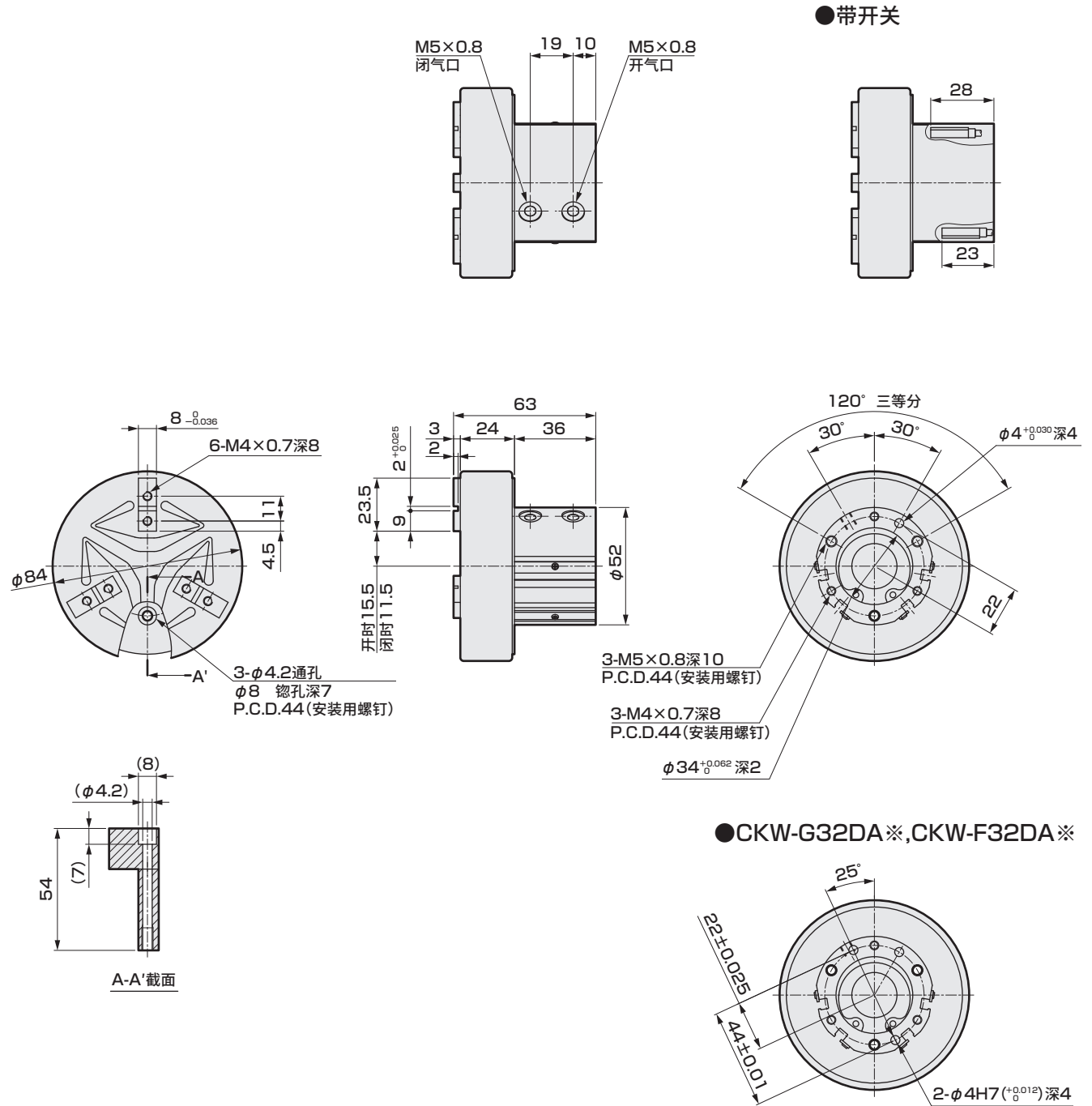


●CKW-G25DA※, CKW-F25DA※



外形尺寸图(缸径：φ32)

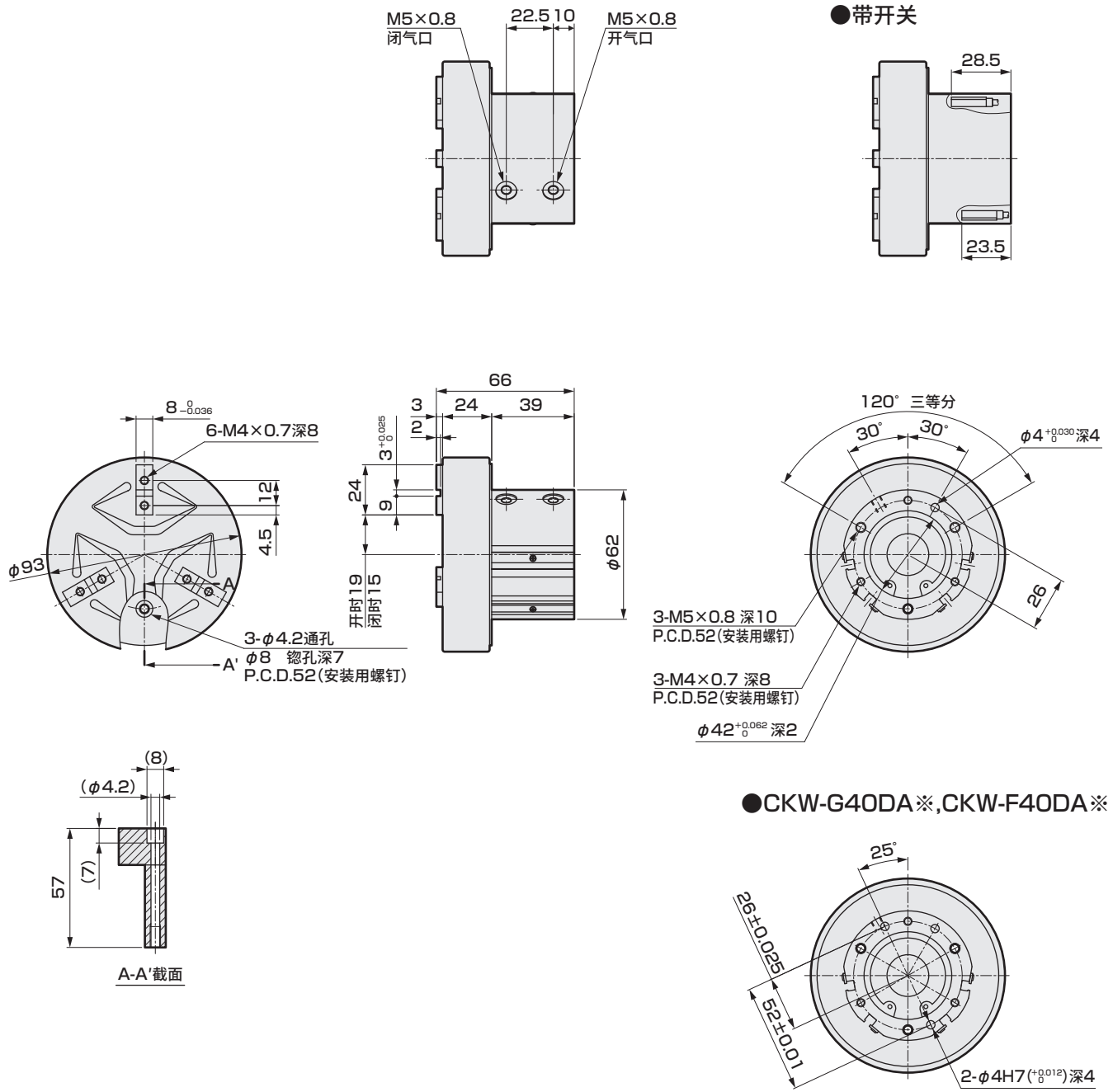
● CKW-G32-HP1, CKW-F32-HP1



CKW-G-HP1·CKW-F-HP1 Series

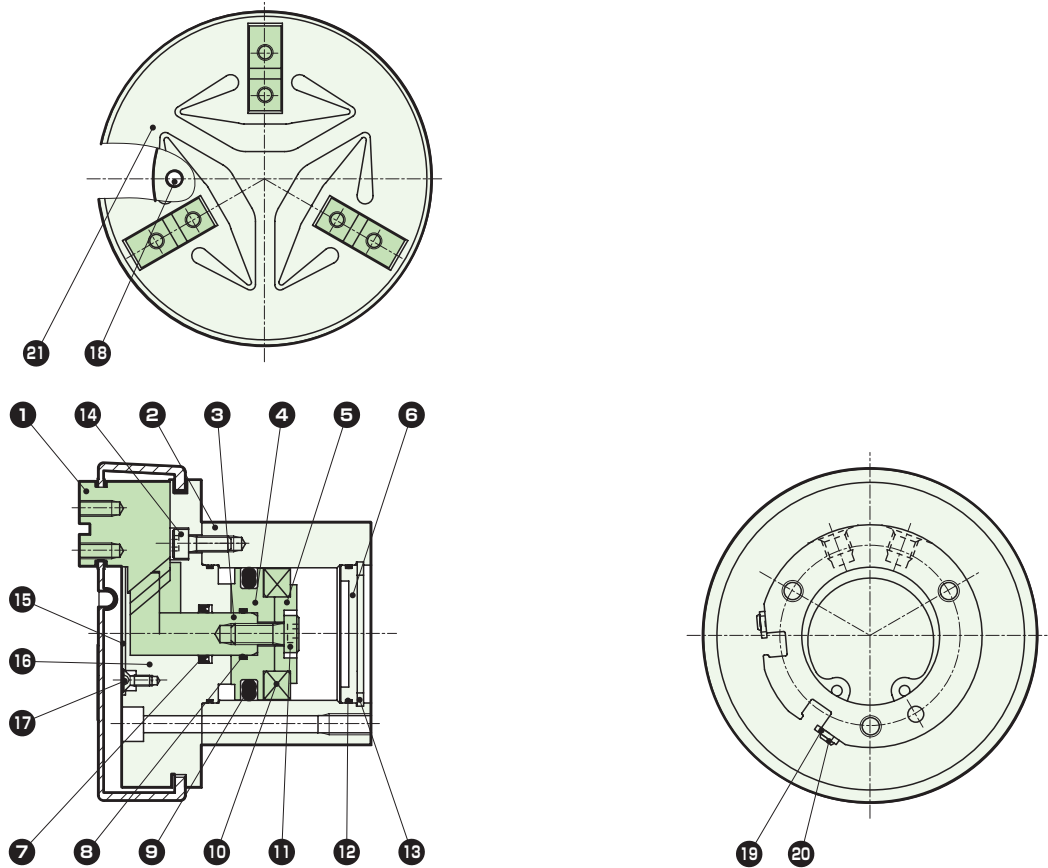
外形尺寸图(缸径: $\phi 40$)

● CKW-G40-HP1,CKW-F40-HP1



内部结构图、材质

● CKW-G16~40-HP1,CKW-F16~40-HP1



编号	部件名称	材质	备注	编号	部件名称	材质	备注
1	卡爪	钢		12	气缸密封圈	丁腈橡胶	
2	本体	铝合金	硬质阳极氧化	13	C形挡圈	不锈钢	
3	活塞1	钢		14	内六角螺栓	不锈钢	
4	活塞2	铝合金	钝化处理	15	罩盖	不锈钢	
5	活塞3	铝合金	钝化处理	16	连接件	铝合金	硬质阳极氧化
6	底板	铝合金	钝化处理	17	十字圆头小螺钉	不锈钢	
7	活塞杆密封件	丁腈橡胶		18	平行销	不锈钢	
8	活塞垫圈	丁腈橡胶		19	压板	不锈钢	
9	活塞密封件	丁腈橡胶		20	盘头小螺钉	不锈钢	
10	磁环	-		21	橡胶盖	CKW-G: 氯丁橡胶 CKW-F: 氟橡胶	
11	内六角螺栓	不锈钢					

易损件一览表

缸径	组件型号	易损件编号
φ16	CKW-16K-HP1	7 8 9 12
φ20	CKW-20K-HP1	
φ25	CKW-25K-HP1	
φ32	CKW-32K-HP1	
φ40	CKW-40K-HP1	

缸径	组件型号	易损件编号	备注
φ16	CKW-G16K	21	材质: 氯丁橡胶
φ20	CKW-G20K		
φ25	CKW-G25K		
φ32	CKW-G32K		
φ40	CKW-G40K		

缸径	组件型号	易损件编号	备注
φ16	CKW-F16K	21	材质: 氟橡胶
φ20	CKW-F20K		
φ25	CKW-F25K		
φ32	CKW-F32K		
φ40	CKW-F40K		



3爪长行程卡盘

CKWL-A-HP1 Series

●动作行程：10、12、16、20mm

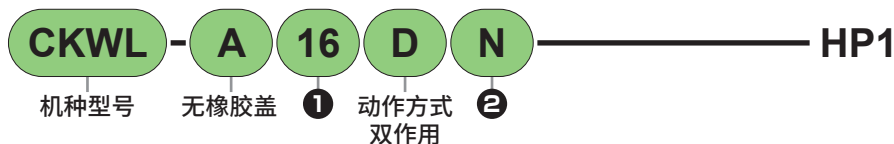
双作用型



型号表示方法

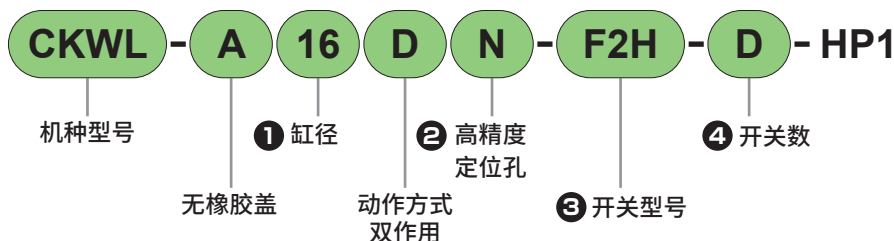
不带开关

(内置开关用磁环)



带开关

(内置开关用磁环)



① 缸径 (mm)

符号	内容
16	φ16
20	φ20
25	φ25
32	φ32
40	φ40

② 高精度定位孔

有关详情, 请参阅第27页。

符号	内容	
N	无	
A	有	

③ 开关型号

开关详情请参阅《空压气缸综合II》(样本编号: CB-030SC)的“气缸开关指南”。
开关附带在产品中发货。

触点	指示灯 特殊功能	配线 (输出)	负荷电压 (V)		负荷电流 (mA)		导线		
			AC	DC	AC	DC	直线	L形	
无触点	单色	2线	—	10~30	—	5~20 注2	—	F2S※	
		3线 (NPN)	—	30以下	—	50以下	—	F3S※	
		2线	—	10~30	—	5~20 注2	F2H※	F2V※	
		3线 (NPN)	—	30以下	—	50以下	F3H※	F3V※	
		3线 (PNP)	—	30以下	—	50以下	F3PH※	F3PV※	

※导线长度

符号	内容
无符号	1m(标准)
3	3m(选择项)

例) 导线长度

1m F2S
3m F2S③

注1：请在开关型号的“※”中填写在“※导线长度”表中选择的符号。

注2：上述负荷电流的最大值：20mA为25°C时的值。

开关使用环境温度高于25°C时, 会低于20mA。(60°C时为5~10mA。)

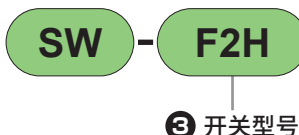
注3：还备有上述开关型号以外的开关。

(定制品) 详情请参阅《空压气缸综合II》(样本编号: CB-030SC)的“气缸开关指南”。

④ 开关数

符号	内容
R	开侧带1个
H	闭侧带1个
D	带2个

开关单体型号表示方法



规格

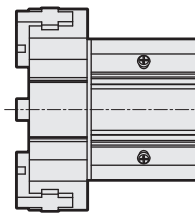
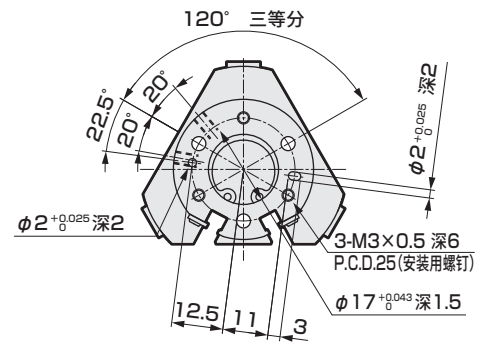
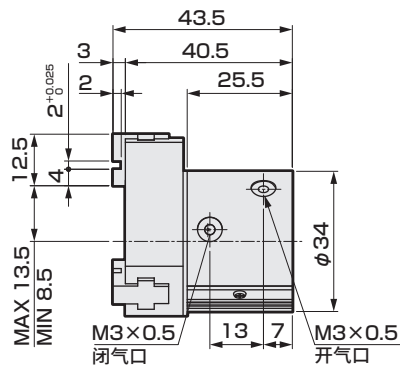
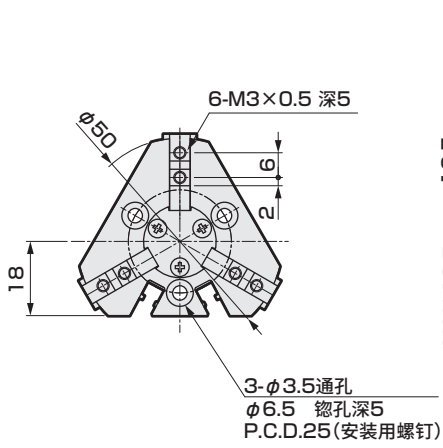
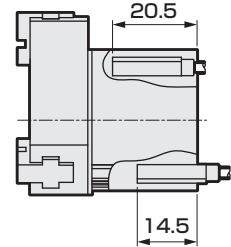
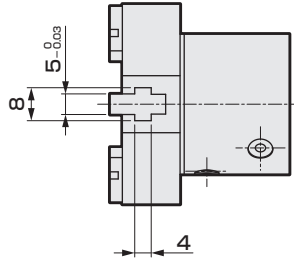
项 目	CKWL-A-HP1					
缸径	mm	$\phi 16$	$\phi 20$	$\phi 25$	$\phi 32$	$\phi 40$
动作方式		双作用型				
使用流体		压缩空气				
最高使用压力	MPa	0.7				
最低使用压力	MPa	0.2			0.1	
环境温度	$^{\circ}\text{C}$	-10~60 (但是, 不得冻结)				
配管口径		M3	M5			
动作行程	mm	10		12	16	20
活塞杆径	mm	$\phi 6$		$\phi 8$	$\phi 10$	$\phi 12$
重复精度	mm	± 0.01				
重量	kg	0.13	0.18	0.22	0.46	0.66
给油		无需				

CKWL-A-HP1 Series

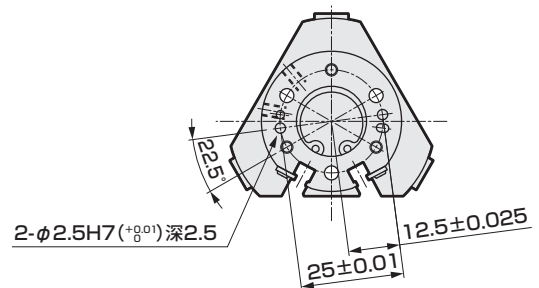
外形尺寸图(缸径：φ16)

● CKWL-A16-HP1

●带开关



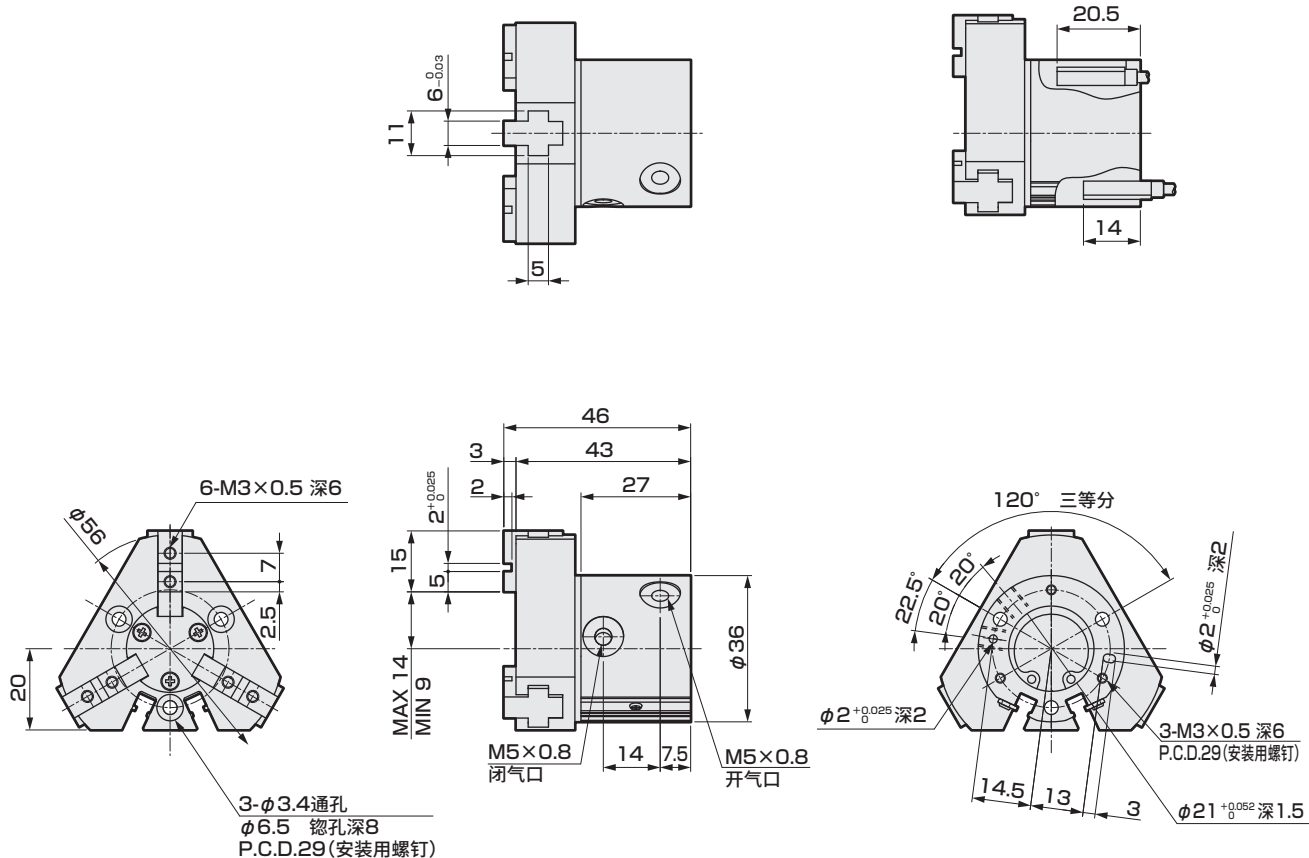
● CKWL-A16DA※



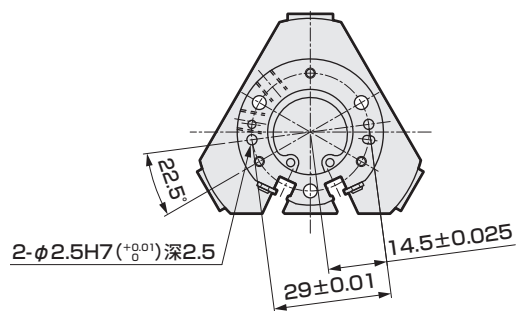
外形尺寸图(缸径：φ20)

● CKWL-A20-HP1

●带开关



● CKWL-A20DA※

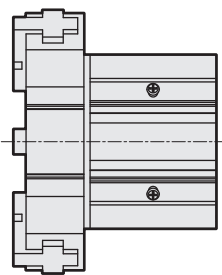
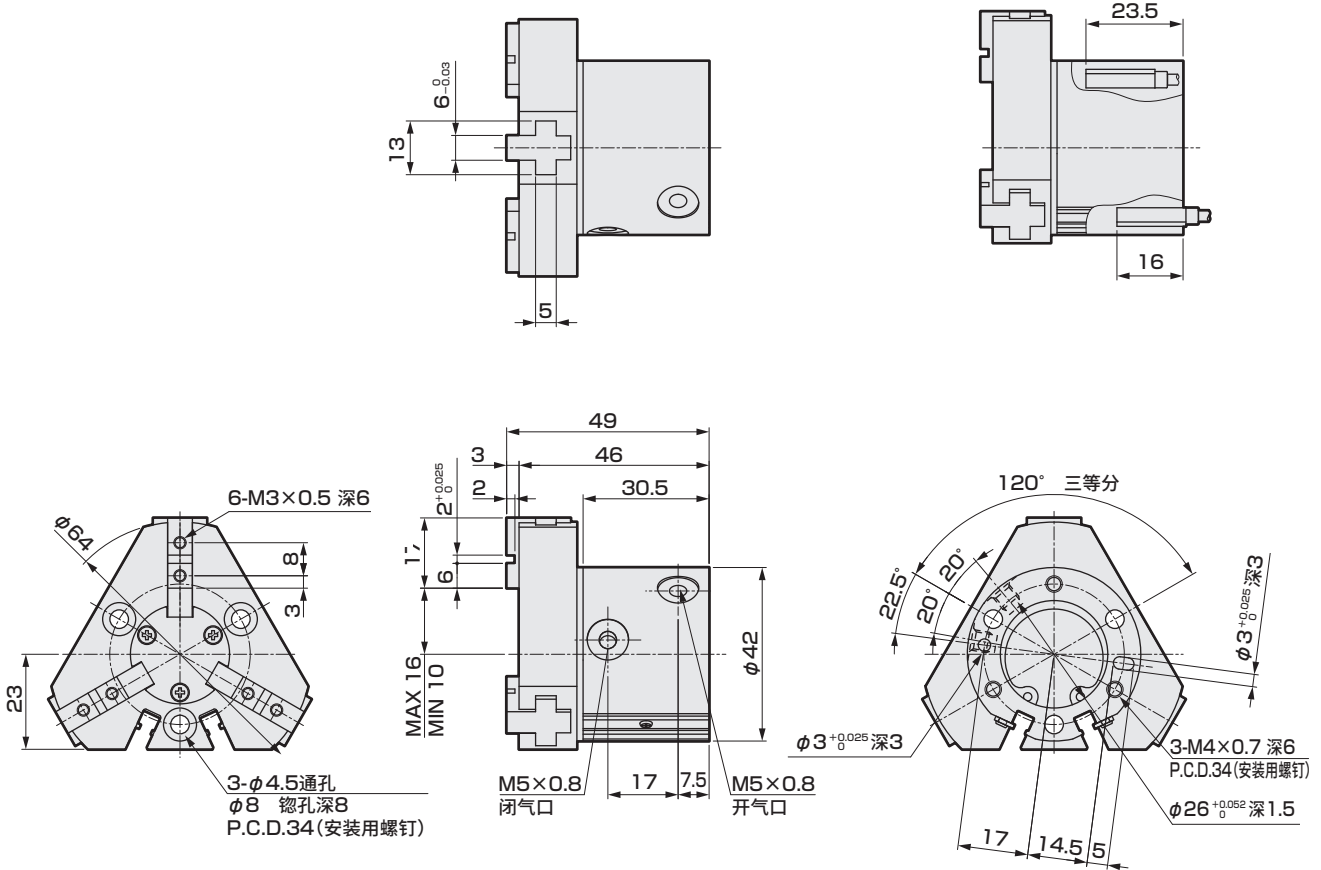


CKWL-A-HP1 Series

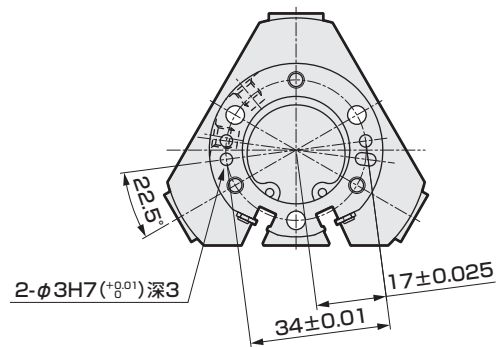
外形尺寸图(缸径: $\phi 25$)

● CKWL-A25-HP1

●带开关

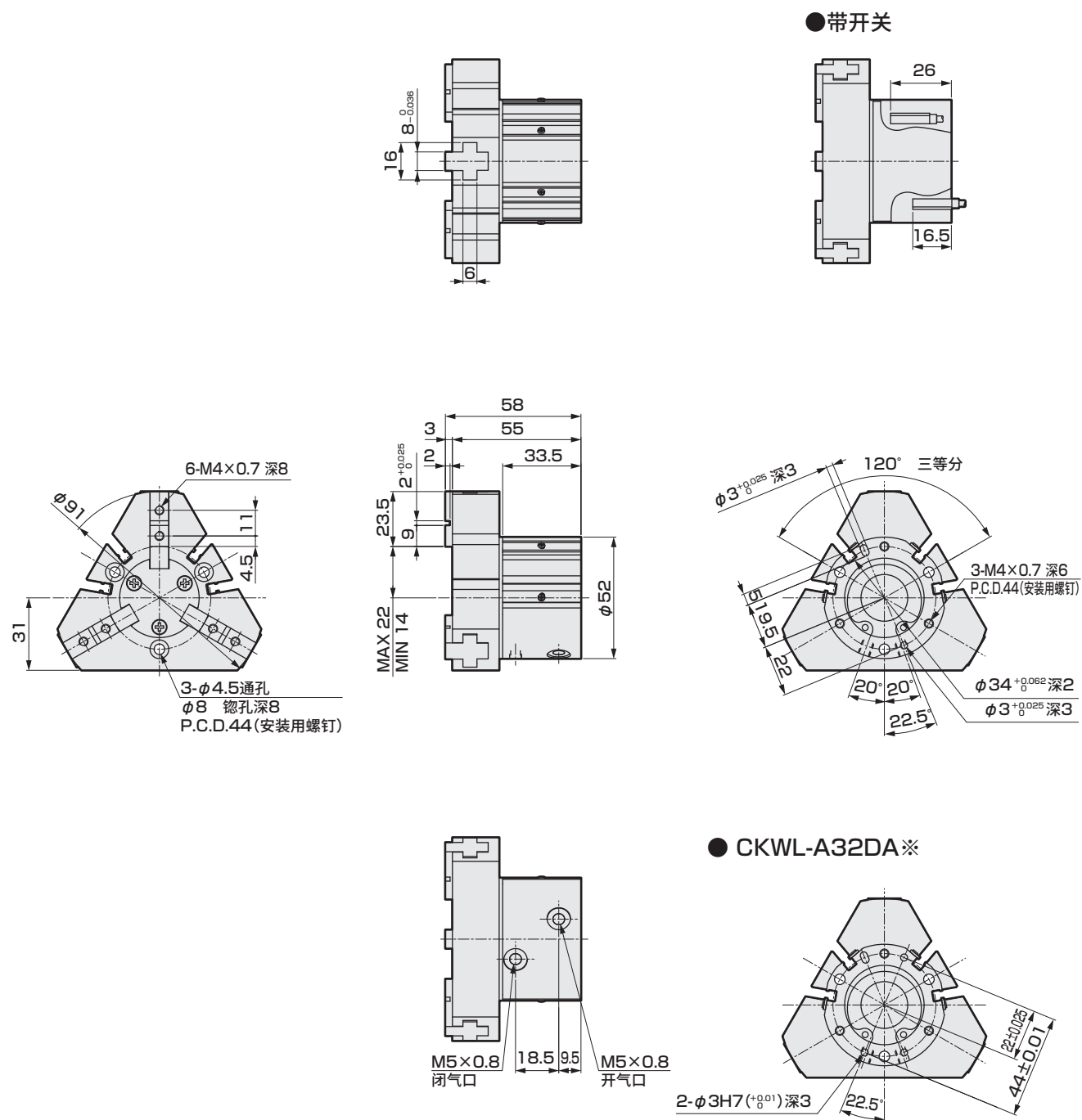


● CKWL-A25DA※



外形尺寸图(缸径：φ32)

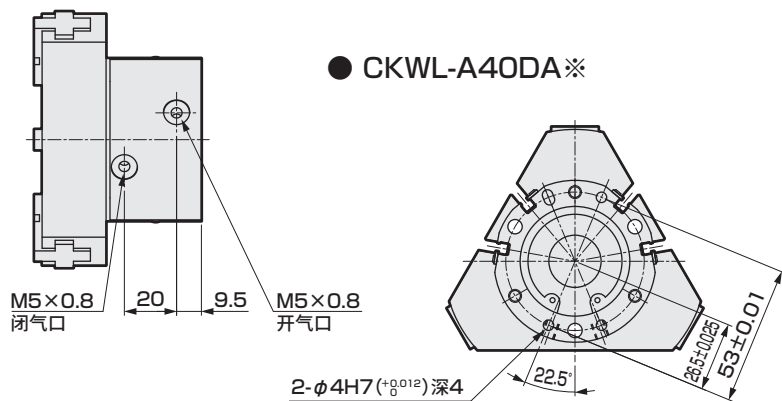
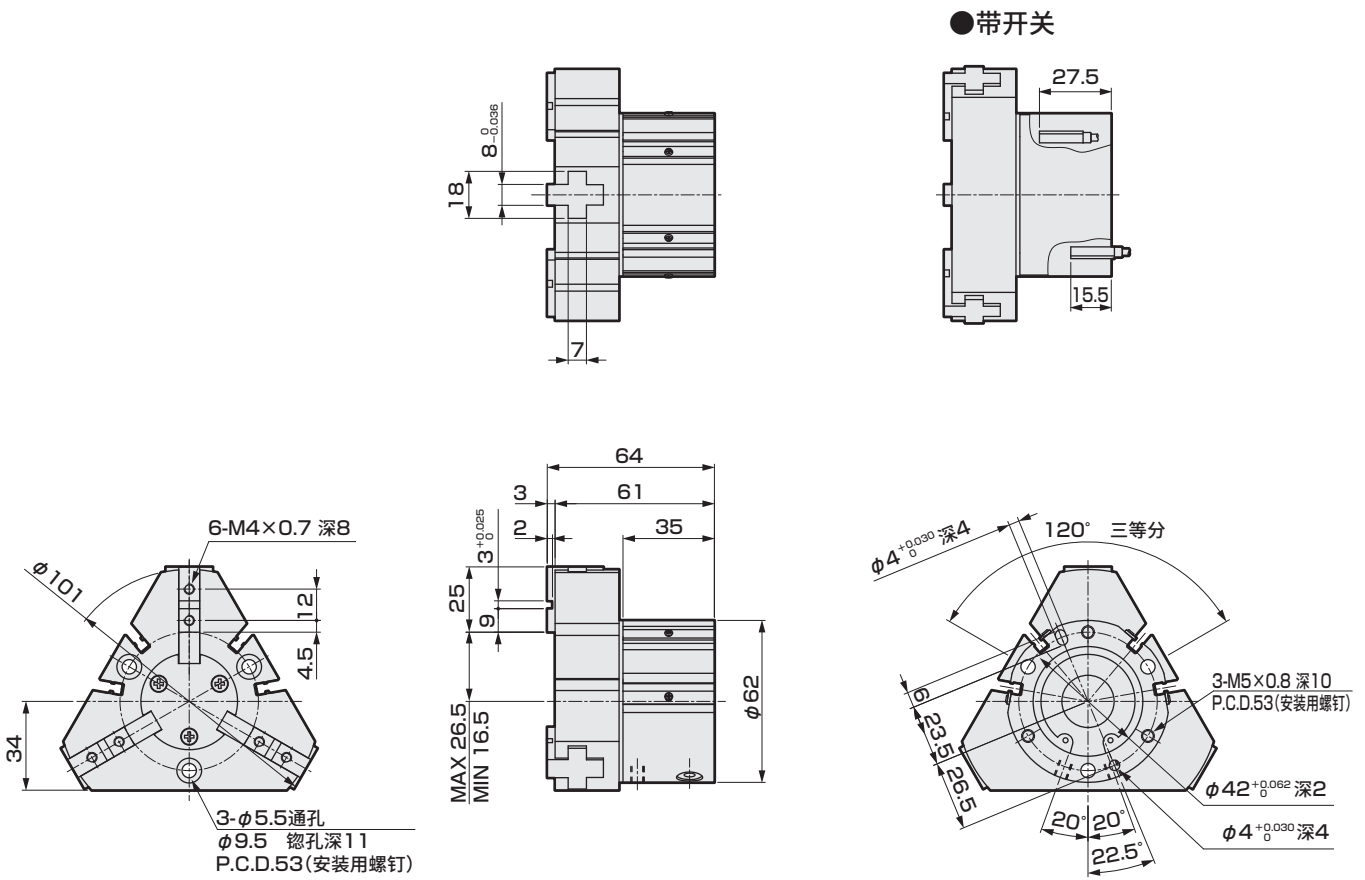
● CKWL-A32-HP1



CKWL-A-HP1 Series

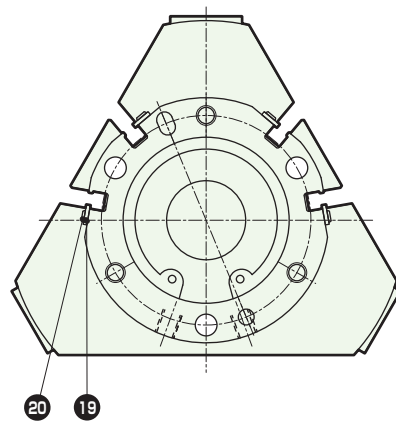
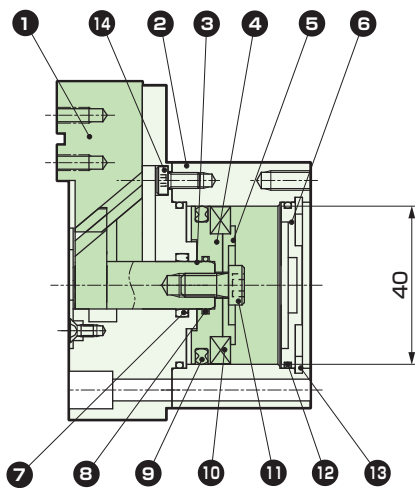
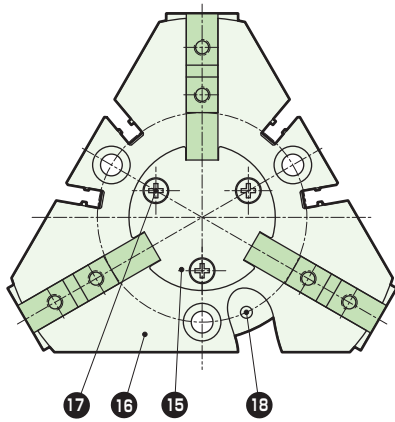
外形尺寸图(缸径：φ40)

● CKWL-A40-HP1



内部结构图、材质

● CKWL-A16~40-HP1



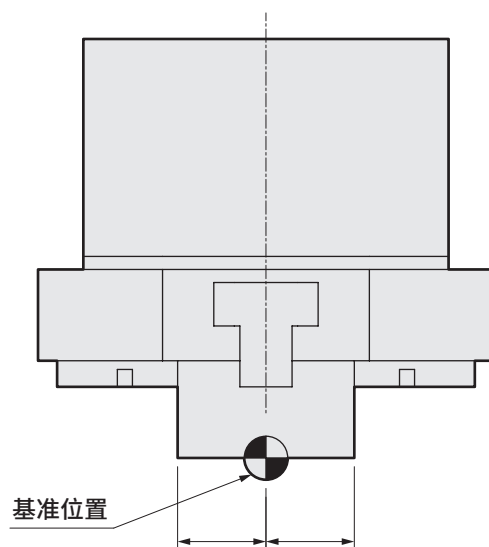
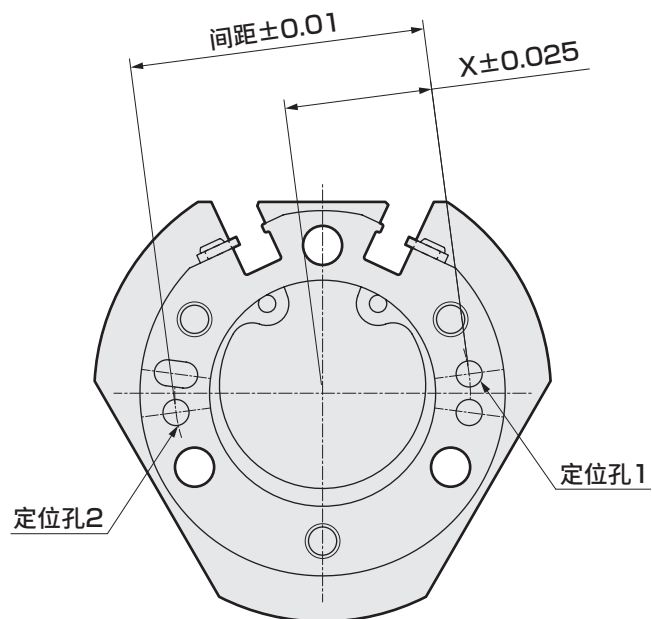
编号	部件名称	材质	备注	编号	部件名称	材质	备注
1	卡爪	钢		11	内六角螺栓	不锈钢	
2	本体	铝合金	硬质阳极氧化	12	气缸密封圈	丁腈橡胶	
3	活塞1	钢		13	C形挡圈	不锈钢	
4	活塞2	铝合金	钝化处理	14	内六角螺栓	不锈钢	
5	活塞3	铝合金	钝化处理	15	罩盖	不锈钢	
6	底板	铝合金	钝化处理	16	连接件	铝合金	硬质阳极氧化
7	活塞杆密封件	丁腈橡胶		17	十字圆头小螺钉	不锈钢	
8	活塞垫圈	丁腈橡胶		18	平行销	不锈钢	
9	活塞密封件	丁腈橡胶		19	压板	不锈钢	
10	磁环	-		20	盘头小螺钉	不锈钢	

易损件一览表

缸径	组件型号	易损件编号
φ16	CKW-16K-HP1	7 8 9 12
φ20	CKW-20K-HP1	
φ25	CKW-25K-HP1	
φ32	CKW-32K-HP1	
φ40	CKW-40K-HP1	

定位孔的基准位置

- 夹持中心基准、高精度定位孔
可根据夹持中心基准进行定位。



- 定位孔的基准位置
中间行程的卡爪内侧夹持时的中心

CKW-HP1 选型指南

STEP-1 根据所需夹持力选择适当的机型

① 所需夹持力的计算

工件(重量 W_L)搬送时, 夹持力 F_w 需满足以下公式。

$$F_w > \frac{W_L \times g \times K}{n}$$

- F_w : 所需夹持力 [N]
- n : 小爪的数量=3
- W_L : 工件重量 [kg]
- g : 重力加速度=9.8 [m/s²]
- K : 搬送系数
 - 5 [仅夹持]
 - 10 [通常的搬送]
 - 20 [突然加速的搬送]

关于搬送系数K

计算示例) 采用从搬送速度 $V = 0.75\text{m/s}$ 减速0.1秒并停止的使用方法时, 如果将工件与卡爪的摩擦系数 μ 设定为0.1, 则计算如下。

根据工件受到的力来计算搬送系数K

• 惯性力 = $W_L(V/t)$

• 重力 = $W_L g$

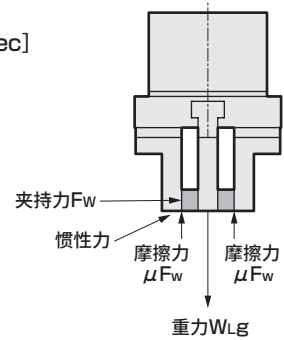
• 所需夹持力 $F_w > \frac{W_L(V/t) + W_L g}{n\mu} = \frac{W_L(V/t+g)}{n\mu} = \frac{17.3W_L}{3 \times 0.1} = 57.7W_L$

∴ 根据以上公式, 此时的搬送系数K为 $\frac{V/t+g}{\mu g} = \frac{0.75/0.1+9.8}{0.1 \times 9.8} \approx 20$

注意) 搬送时的冲击等, 搬送系数K 需要留见出余量。

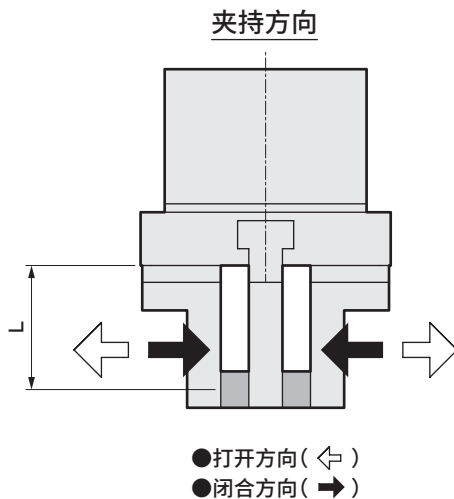
即使摩擦系数 μ 高比 $\mu = 0.1$ 高, 为确保安全, 请将搬送系数K设定为10~20 以上。

V : 搬送速度 [m/sec]
 t : 减速时间 [sec]
 μ : 摩擦系数

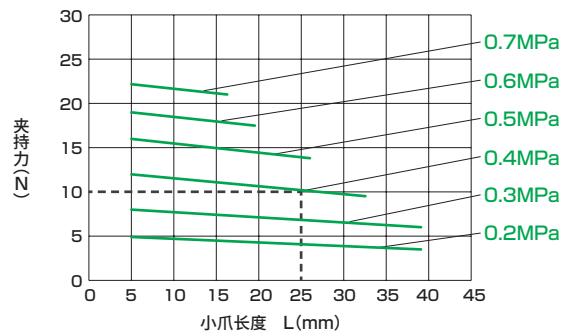


② 根据所需夹持力选择机型

夹持力会随“夹持方向”、“小爪的长度”、“供给压力”而变。请通过夹持力图表, 确认在使用条件下能够获得充足的夹持力。关于夹持力图表, 请参阅第30、31页。



夹持力图表的查看方法 (CKW-A16外径夹持力时)

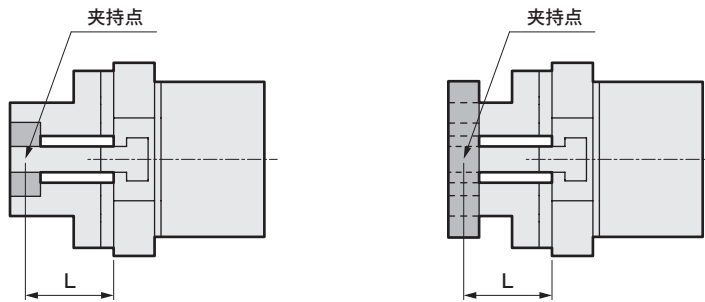


例如, 供给压力为0.4MPa, 爪小尺寸25mm时, 可以获得的夹持力为10N。

STEP-2

小爪形状の確認

小爪请在第30、31页的范围内使用。



●请尽量使用轻量短小的小爪。

如果既长又重，开闭时的惯性会变大，夹爪会发生松动，加速夹爪滑动部分的磨损，可能会对产品寿命产生不良影响。

●即使小爪形状在性能数据以内，也尽可能选择小型。这样，可以长期使用产品。

L较长时，因意外的振动等可能导致夹持错误、搬送过程中脱落等。

以“缸径×1.3/使用压力”为标准，L超过此长度时，请设定高于STEP-1的搬送系数(大致标准：搬送系数20以上)

●小爪的重量会影响寿命，请确保在下列值以下。

$$W < 1/4H(1个)$$

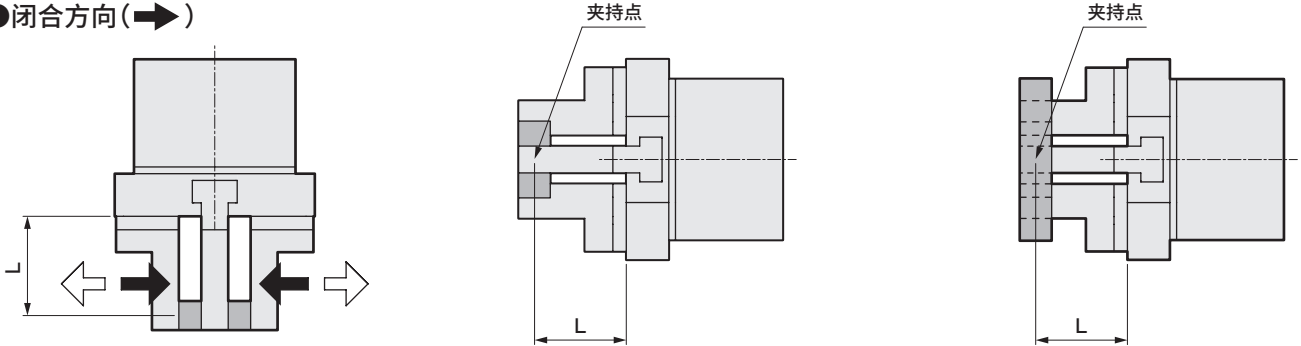
W：小爪的重量

H：卡爪的产品重量

夹持力性能数据 CKW-A-HP1 · CKWL-A-HP1

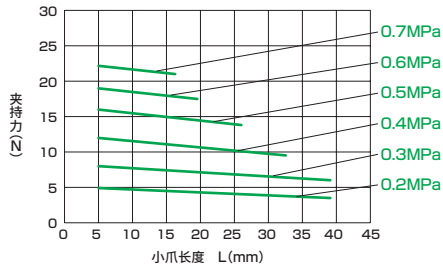
- 夹持力表示图示箭头方向的推力(单爪)。
- 表示供给压力直至0.7MPa时, 卡爪的小爪长度L上的夹持力。
- 小爪长度请在下述范围内使用。

- 打开方向(←)
- 闭合方向(→)

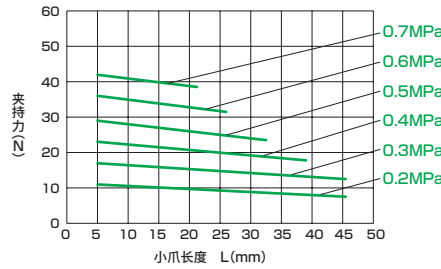


外径夹持力

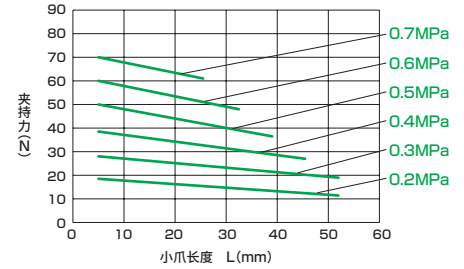
CKW※-A16



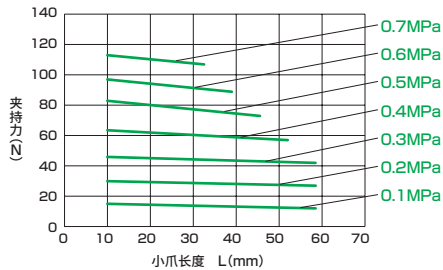
CKW※-A20



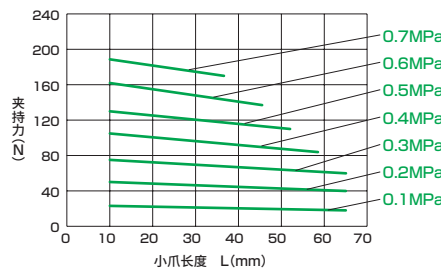
CKW※-A25



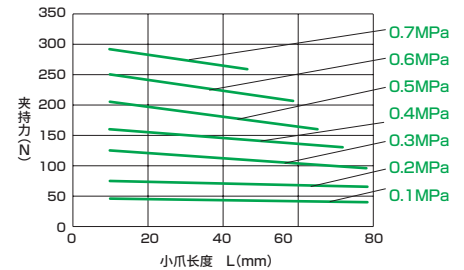
CKW※-A32



CKW※-A40

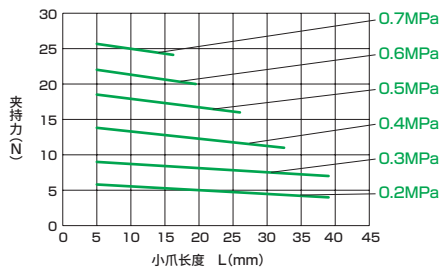


CKW-A50

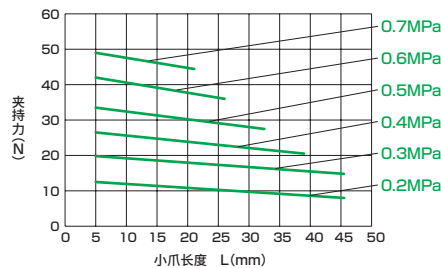


内径夹持力

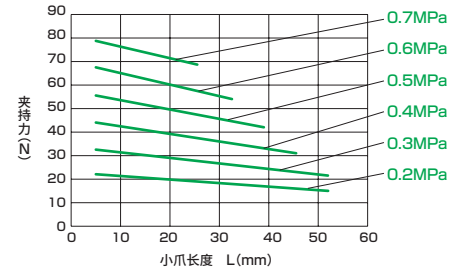
CKW※-A16



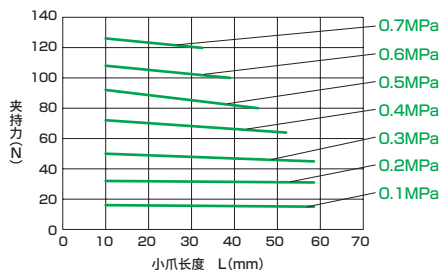
CKW※-A20



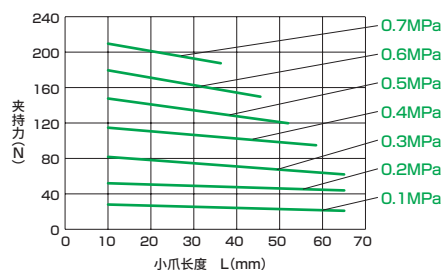
CKW※-A25



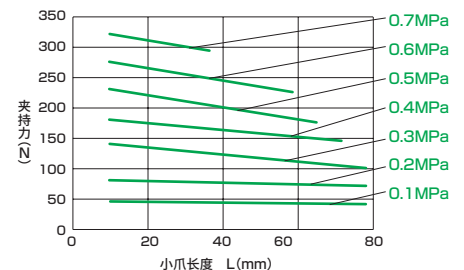
CKW※-A32



CKW※-A40



CKW-A50

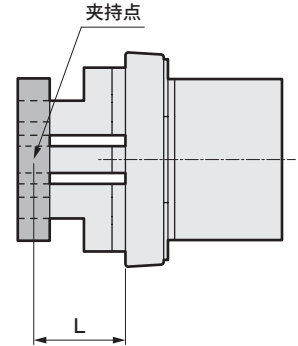
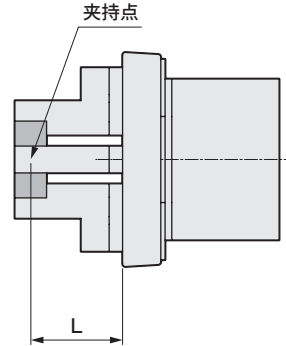
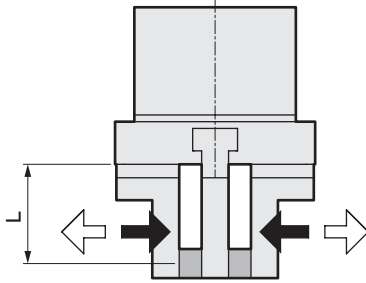


CKW-G-HP1 · CKW-F-HP1 Series

夹持力性能数据 CKW-G-HP1 · CKW-F-HP1

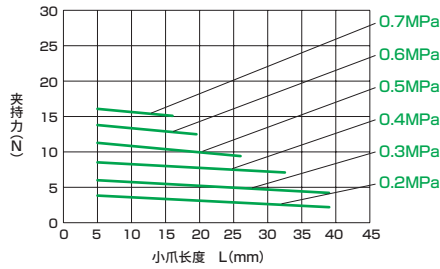
- 夹持力表示图示箭头方向的推力(单爪)。
- 表示当供给压力直至0.7MPa时,卡爪的小爪长度L上的夹持力。
- 小爪长度请在下述范围内使用。

- 打开方向(←)
- 闭合方向(→)

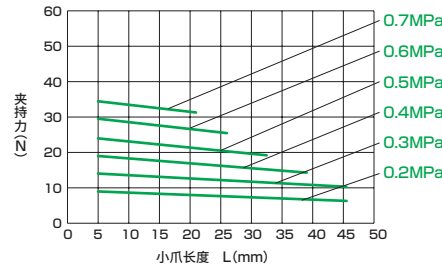


外径夹持力

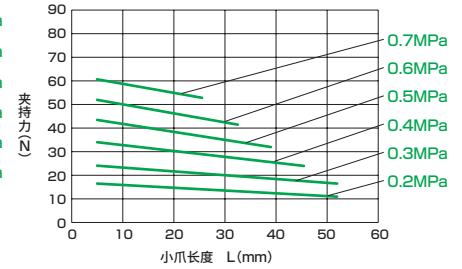
CKW-G/F16



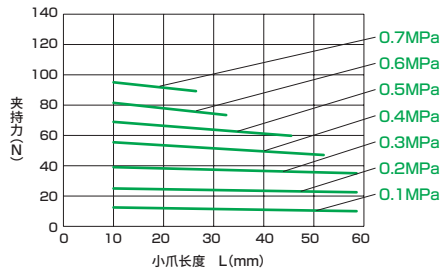
CKW-G/F20



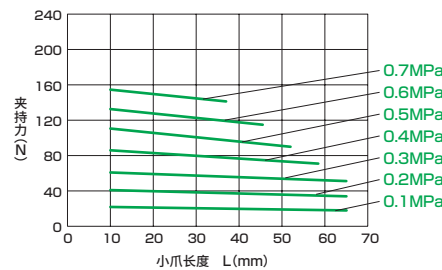
CKW-G/F25



CKW-G/F32

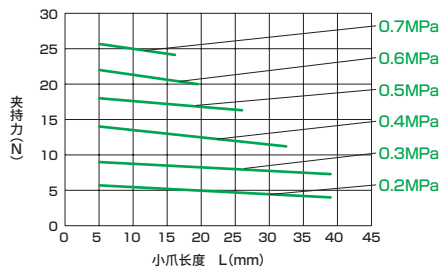


CKW-G/F40

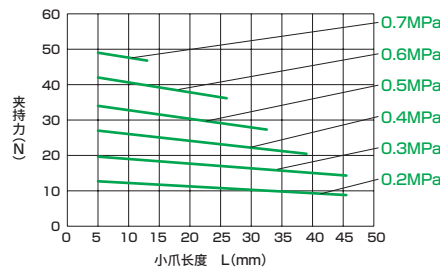


内径夹持力

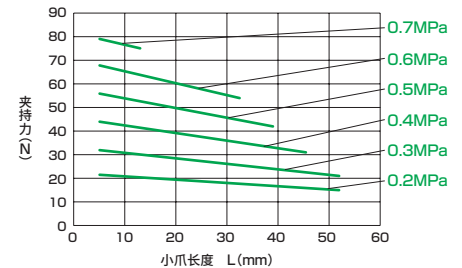
CKW-G/F16



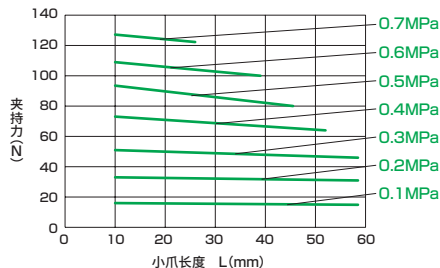
CKW-G/F20



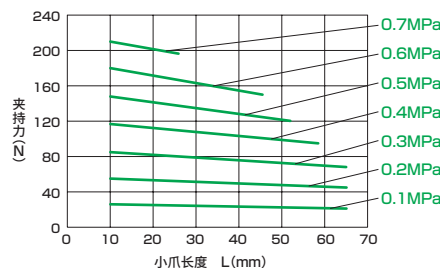
CKW-G/F25



CKW-G/F32



CKW-G/F40





气动元件

为了安全地使用本产品

使用前请务必阅读。

关于气缸常规内容、气缸开关，请确认《空压气缸综合II》(CB-030SC)。

个别注意事项：3爪卡盘 CKW-HP1系列

设计、选型时

警告

- 移动的工件可能会危及人身安全或卡爪小爪可能会夹住手指时，请采取安装保护罩等安全措施。
- 停电或气源故障导致回路压力降低时，可能会导致夹持力降低，工件掉落。请采取防坠落等措施，防止人身或机械装置受到伤害与损伤。

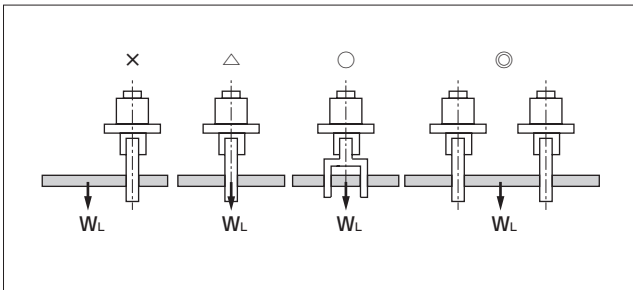
注意

使用环境

在切削、铸造、焊接工厂等地，切削液、切屑、粉尘等异物可能会进入气缸。请使用罩盖等，尽可能杜绝此类问题。

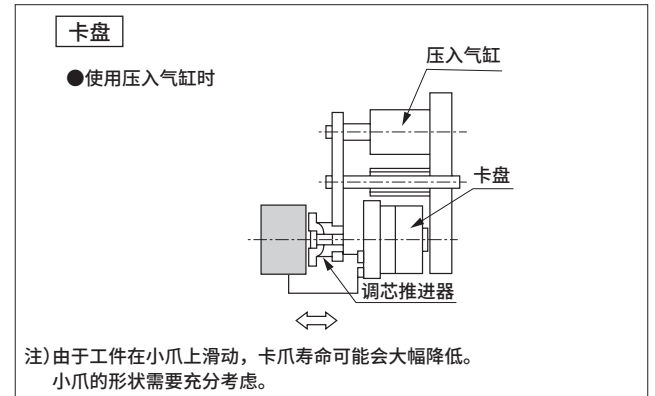
此外，请勿在下列环境中使用。

- 沾到切削液(切削液中的研磨剂或研磨粉会划伤滑动部分)
 - 环境中含有有机溶剂、化学品、酸、碱、煤油等的场所
 - 沾水
- 夹持长工件或大工件时，为了稳定夹持需以夹持重心为前提条件外，还需增加卡爪尺寸或使用多个卡爪以确保稳定夹持。



- 请选择夹持力相对于工件重量留有一定余量的机种。
- 请选择开闭幅度相对于工件尺寸留有一定余量的机种。
- 小爪刚性不足时，挠曲可能会导致卡爪扭曲而影响动作。
- 橡胶盖为易损件。根据需要进行更换。

- 使用卡盘将工件直接插入夹具时，设计时请考虑留出一定的背隙。否则可能会导致卡盘损坏。

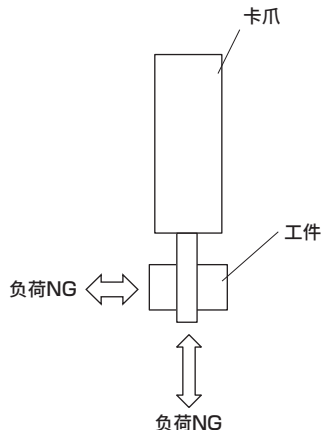


- 使用调速阀(另售)时，请调整卡爪的开闭速度。高速使用后，可能会提早产生松动。另外，由于开关时的冲击，工件振动，可能会导致卡盘错误、工件插入错误、重复精度不良。
- 小口径/短行程的执行器高频率工作时，某些条件下配管内可能会产生结露(水滴)。请使用迅速排气阀等，采取防结露措施。
- 橡胶防尘盖无法保证密闭性。由于结构原因，橡胶防尘盖与本体、卡爪之间会存在缝隙，发生此问题时请咨询本公司。

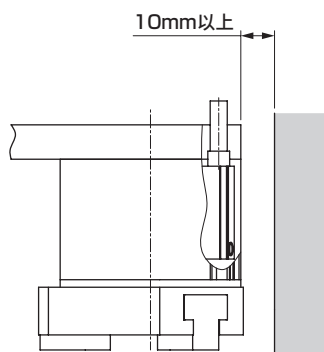
安装、装配、调整时

注意

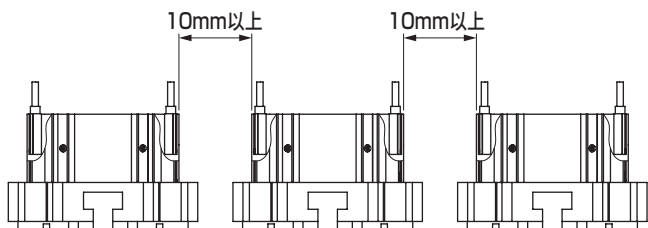
- 在拆装或搬送工件时，请勿对卡爪小爪施加过大负荷。否则，可能会使卡爪发生损伤或凹陷，导致动作不良。



- 气缸开关附近有铁板等磁性体时，可能会导致气缸开关误动作，因此请与气缸表面空开10mm以上的距离。



- 与气缸邻接时，可能会导致气缸开关误动作，因此请与气缸表面空开以下所示距离。

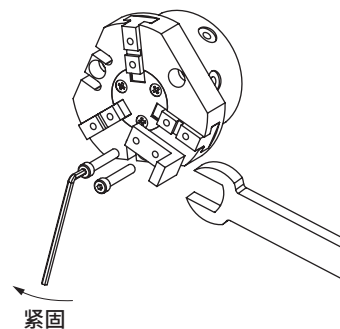


- 应尽量轻柔、缓慢地进行夹紧动作。此外，重复精度也很稳定。

小爪安装方法

将小爪安装至卡爪上时请考虑对卡盘本体的影响，请用扳手等支撑后紧固，以免卡爪扭转。

请勿对本体施加负荷

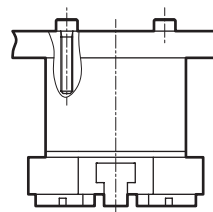


项目	使用螺栓	紧固扭矩(N·m)
CKW※-※16	M3×0.5	0.59
CKW※-※20	M3×0.5	0.59
CKW※-※25	M3×0.5	0.59
CKW※-※32	M4×0.7	1.4
CKW※-※40	M4×0.7	1.4
CKW※-※50	M5×0.8	2.8

- 请确保本体安装面以及卡爪没有损害平面度、直角度的凹痕、伤痕等。

- 安装时，请用以下紧固扭矩进行紧固。

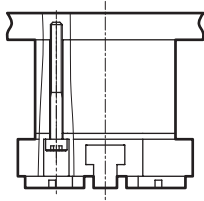
●上面安装



项目	使用螺栓	紧固扭矩(N·m)	最大拧入深度L(mm)
CKW※-※16	M3×0.5	0.59	4.5
CKW※-※20	M3×0.5	0.88	6
CKW※-※25	M4×0.7	2.1	6
CKW※-※32	M4×0.7	2.1	6
CKW※-※40	M5×0.8	3.6	7.5
CKW※-※50	M5×0.8	3.6	10

项目	使用螺栓	紧固扭矩(N·m)	最大拧入深度L(mm)
CKW-G16	M4×0.7	2.1	8
CKW-G20	M4×0.7	2.1	8
CKW-G25	M4×0.7	2.1	8
CKW-G32	M4×0.7	2.1	8
	M5×0.8	4.3	10
CKW-G40	M4×0.7	2.1	8
	M5×0.8	4.3	10

●使用通孔



项目	使用螺栓	紧固扭矩(N·m)
CKW※-※16	M3×0.5	0.88
CKW※-※20	M3×0.5	0.88
CKW※-※25	M4×0.7	2.1
CKW※-※32	M4×0.7	2.1
CKW※-※40	M5×0.8	4.3
CKW※-※50	M5×0.8	4.3
项目	使用螺栓	紧固扭矩(N·m)
CKW-G16	M3×0.5	0.88
CKW-G20	M3×0.5	0.88
CKW-G25	M3×0.5	0.88
CKW-G32	M4×0.7	2.1
CKW-G40	M4×0.7	2.1

- 除本体固定及小爪固定用的螺丝外，客户请勿进行增拧、拆解。可能会导致动作不良。

使用、维护时

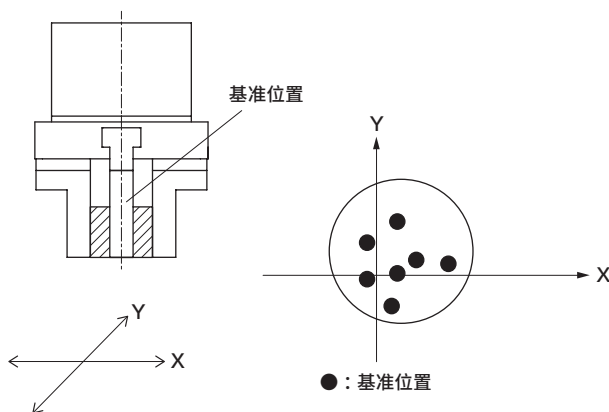
注意

■ 重复精度

此处的重复精度表示同一条件(卡盘固定、使用同一小爪等参阅下文)下反复夹紧、松开时的卡爪停止位置偏移。开闭时的冲击可能会导致工件位置偏移、重复精度下降。此外，请注意小爪的磨损和刚性不足也可能导致精度下降。

条件

- 小爪尺寸、形状、重量
- 小爪的工件夹持位置
- 夹紧方法、长度
- 小爪与工件接触部的阻力
- 使用调速阀实现无冲击的开闭
- 夹持力(气压)的变动 等



关联产品

线性导轨卡爪 LSH-HP系列

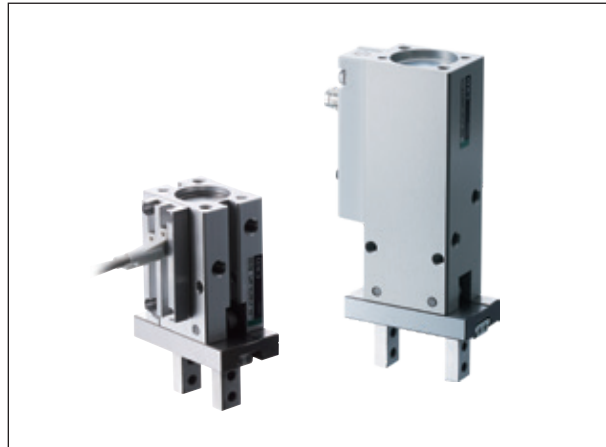
LSH-HP1系列

- 提高线性导轨的性能
- 设计自由度高
- 长寿命
- 减少现场工时

LSH-HP2系列

- 高精度 重复精度 $\pm 0.02\text{mm}$ 直线性FS $\pm 0.5\%$
- 凭借本体内置位移传感器的一体化结构,实现简洁结构
- 耐环境 相当于IP65的放大器和橡胶盖

样本编号: CC-1419C



薄型长行程卡爪 LST-HP系列

LST-HP1系列

- 采用双活塞方式的薄型设计
- 提高线性导轨的性能
- 长寿命
- 减少现场工时
- 可选择耐弯曲导线开关

LSTM-HP2系列

- 高精度 重复精度 $\pm 0.04\text{mm}$ 直线性F.S. $\pm 0.5\%$
- 本体内置位移传感器,凭借一体化结构实现高精度

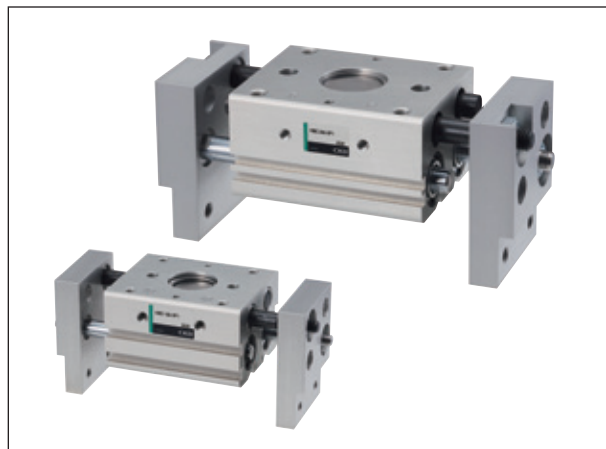
样本编号: CC-1529C



宽幅平行卡爪 HMC-HP1系列

- 长寿命 采用长寿命气缸的滑动技术 (以往的2倍以上)
- 高刚性 导轨部设计变更(以往的1.3倍以上)
- 高夹持力 双活塞方式

样本编号: CC-1580C



关联产品

HP系列综合

- 面向高频率用途的执行器 (HP1)
优化滑动技术，实现与以往产品相同尺寸且长寿命
(以往的4倍以上)
- 面向粉尘环境使用的执行器 (G-HP1)
配备强力刮板和润滑纤维，提高粉尘环境下耐久性
(以往的4倍以上)
- 带测长功能执行器 (HP2)
高精度位置检测传感器一体化，实现预防维护
- 长寿命气缸 二次电池对应 (P4-HP1)
在二次电池制造工序中拥有实绩的P4系列，
实现长寿命(耐久次数1000万次以上)
- 耐环境气缸 食品制造工序专用 (FP1-G-HP1)
在食品制造工序的粉尘环境中使用，实现长寿命
(耐久次数500万次以上)

样本编号：CC-1421C



自动卡爪更换器 CHC系列

- 本体与适配器的连接力强，可保持高刚性
- 配备了即使切断驱动源也可防止工具坠落的防坠落机构
- 可选择带D-Sub接插件等各种选择项

样本编号：CB-030SC



快速排气阀 QEL系列

- 小型、省空间的管路直通型
阀体标准采用防老化的耐臭氧材料
- 可进行配管连接的缩径型(接单生产)
可在执行器附近迅速排气
有助于减少绝热膨胀的发生

样本编号：CB-024SC



中国销售网络

※如有需求，请咨询就近分公司

喜开理(上海)机器有限公司

Website <https://www.ckd.sh.cn>

公司总部 营业部

上海市徐汇区虹梅路1905号远中科研楼601室 200233
电话(021)61911888 传真(021)60905357

喜开理(中国)有限公司

Website <https://www.ckd.com.cn>

中国工厂

江苏省无锡市无锡新区新华路21号

沪浙区域

上海徐汇分公司

TEL:(021)60906048

E-mail: ckdsh@ckd.sh.cn

上海浦东分公司

TEL:(021)20435076

E-mail: ckdpd@ckd.sh.cn

杭州分公司

TEL:(0571)85800055

E-mail: ckdhz@ckd.sh.cn

宁波分公司

TEL:(0574)87368477

E-mail: ckdnb@ckd.sh.cn

昆山分公司

TEL:(0512)57911096

E-mail: ckdks@ckd.sh.cn

苏州分公司

TEL:(0512)68636801

E-mail: ckdsuzhou@ckd.sh.cn

华南区域

厦门分公司

TEL:(0592)5780360

E-mail: ckdxm@ckd.sh.cn

福州分公司

TEL:(0591)87767611

E-mail: ckdfz@ckd.sh.cn

广州分公司

TEL:(020)87603010

E-mail: ckdgz@ckd.sh.cn

中山分公司

TEL:(0760)88220775

E-mail: ckdzs@ckd.sh.cn

东莞分公司

TEL:(0769)23038060

E-mail: ckddg@ckd.sh.cn

深圳分公司

TEL:(0755)83646644

E-mail: ckdsz@ckd.sh.cn

深圳龙岗分公司

TEL:(0755)84867893

E-mail: ckdszd@ckd.sh.cn

惠州分公司

TEL:(0752)7801550

E-mail: ckdhuizhou@ckd.sh.cn

华北区域

北京分公司

TEL:(010)85867408

E-mail: ckdbj@ckd.sh.cn

天津分公司

TEL:(022)27492788

E-mail: ckdtj@ckd.sh.cn

青岛分公司

TEL:(0532)80920600

E-mail: ckdq@ckd.sh.cn

潍坊分公司

TEL:(0536)7630767

E-mail: ckdwf@ckd.sh.cn

济南分公司

TEL:(0531)68812818

E-mail: ckdjn@ckd.sh.cn

烟台分公司

TEL:(0535)6388912

E-mail: ckdyt@ckd.sh.cn

大连分公司

TEL:(0411)82529884

E-mail: ckddl@ckd.sh.cn

沈阳分公司

TEL:(024)31482718

E-mail: ckdsy@ckd.sh.cn

长春分公司

TEL:(0431)81126393

E-mail: ckdcc@ckd.sh.cn

中西部区域

无锡分公司

TEL:(0510)82762726

E-mail: ckdwx@ckd.sh.cn

常州分公司

TEL:(0519)88992137

E-mail: ckdcz@ckd.sh.cn

南京分公司

TEL:(025)86633426

E-mail: ckdnj@ckd.sh.cn

合肥分公司

TEL:(0551)65551327

E-mail: ckdhf@ckd.sh.cn

武汉分公司

TEL:(027)86695531

E-mail: ckdwh@ckd.sh.cn

郑州分公司

TEL:(0371)61778770

E-mail: ckdzz@ckd.sh.cn

长沙分公司

TEL:(0731)85777265

E-mail: ckdcs@ckd.sh.cn

重庆分公司

TEL:(023)67855652

E-mail: ckdcq@ckd.sh.cn

成都分公司

TEL:(028)86624906

E-mail: ckdcd@ckd.sh.cn

西安分公司

TEL:(029)68750491

E-mail: xian@ckd.sh.cn

※本样本中的产品及其相关技术和软件，受日本《外汇及对外贸易法》的补充性出口条例管控。需从日本出口本产品及其相关技术或软件时，根据日本法律请务必注意防止将其用于与军火、武器相关的用途中。

●出于改良的目的，本样本上记载的产品规格及外观可能会进行变更，恕不另行通知，敬请谅解。

©CKD Corporation 2024 All copyrights reserved. ©喜开理(上海)机器有限公司 2024版权所有



官方公众号



官方视频号