

高自由度助力臂 FAW Series



FLEX ARM FAW SERIES

Human Assist

可广泛用于狭窄的场所。

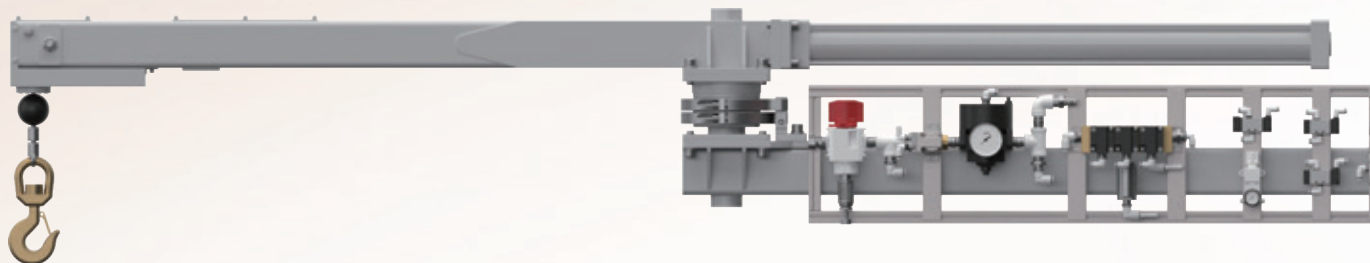


FAW Series

Flex Arm

Human Assist

可在低层高场所使用的助力装置，
为作业的改善做出贡献



Simple

简单搬运重物

以压缩空气作为动力，最大可轻松搬运50kg的重物。

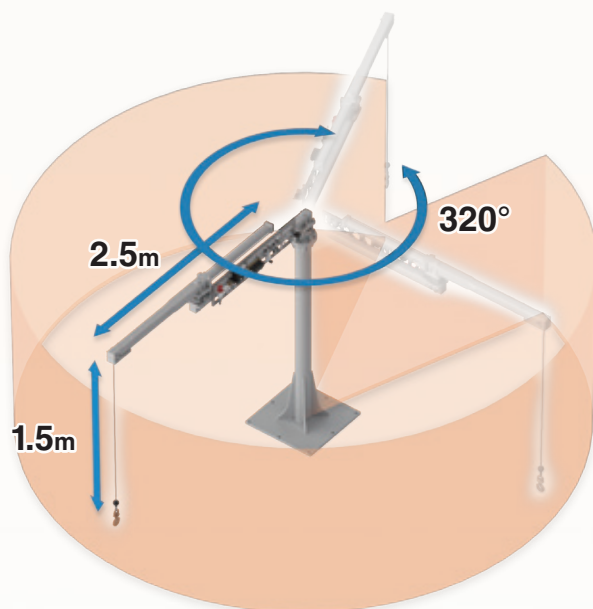
Wide

活动范围大

旋转半径：**2.5m**

上下行程：**1.5m**

适用于宽广的作业区域。



Safety

全气动规格

无需电源，可在防爆环境下使用。

无负荷检测联锁

搬运过程中设有联锁设计，防止重物在空中脱落、吸附失效。

※根据附件的规格，可能无法选择。

FAW Series

Flex Arm

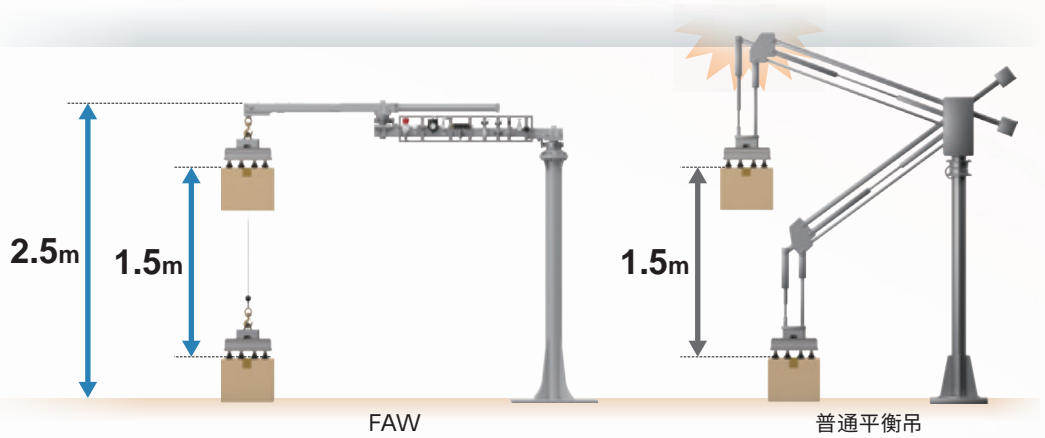
Flexibility

4种安装方法

可选择地面固定、地面推车、柱固定、吊装固定。

可安装在低层高区域

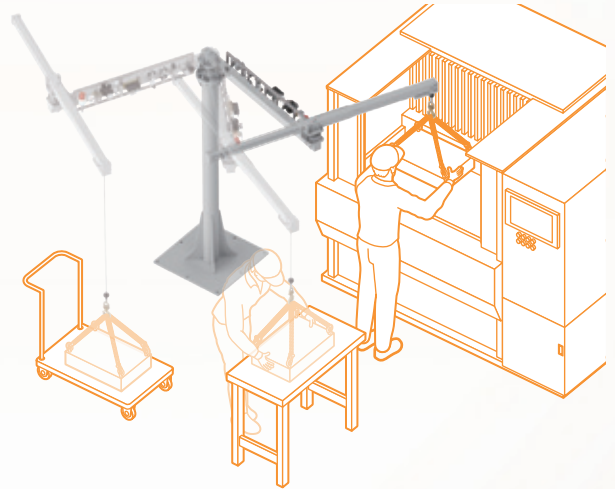
总高度低于2.5m，也可安装在天花板较低的场所。



使用示例

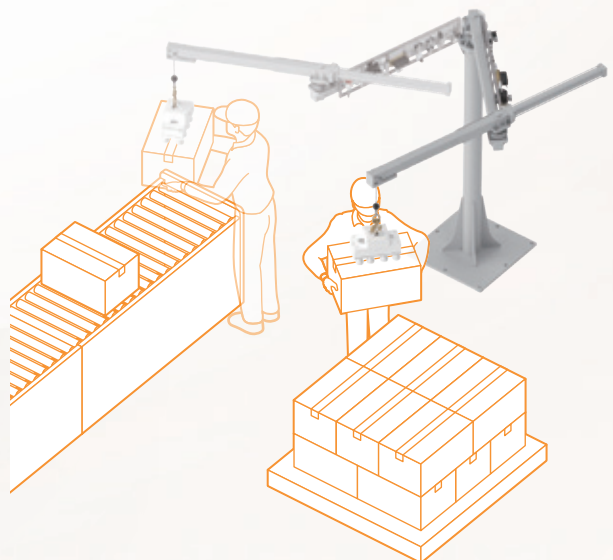
挂钩

对应各种工件形状，可减轻在加工机上安装工件、取出工件及组装完成品的搬送作业的负担。



吸附

在发货、收货工序中，可搬送瓦楞纸箱。或者在食品、成型、化学工序中可减轻搬送牛皮纸袋时的装卸作业负担。





高自由度助力臂

FAW Series

●缸径：φ63



规格

项 目		FAW
缸径		φ63
使用流体		压缩清洁空气
最高使用压力	MPa	0.5
最低使用压力	MPa	0.2
耐压力	MPa	0.7
环境温度・流体温度	℃	5~50
给油		不可
活动范围	上下 mm	1.500
	水平(注1) mm	2.500
可搬送重量(0.5MPa加压时, 注2) kg		50
耗气量(注3)	L/min(ANR)	80

注1：助力臂前端部的最大旋转半径。活动范围的详情请参阅外形尺寸图。

注2：含附件的重量。

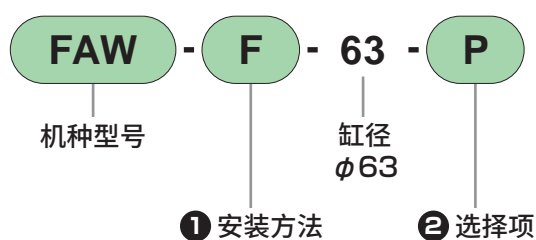
可搬送重量因供给压力而异。请参阅“不同压力下的可搬送重量”。

注3：耗气量表示2个往复/min、使用压力0.5MPa时的数值。

重量

型 号	重量(kg)
FAW-F-63	250
FAW-C-63	680
FAW-W-63	95
FAW-U-63	140

型号表示方法



① 安装方法

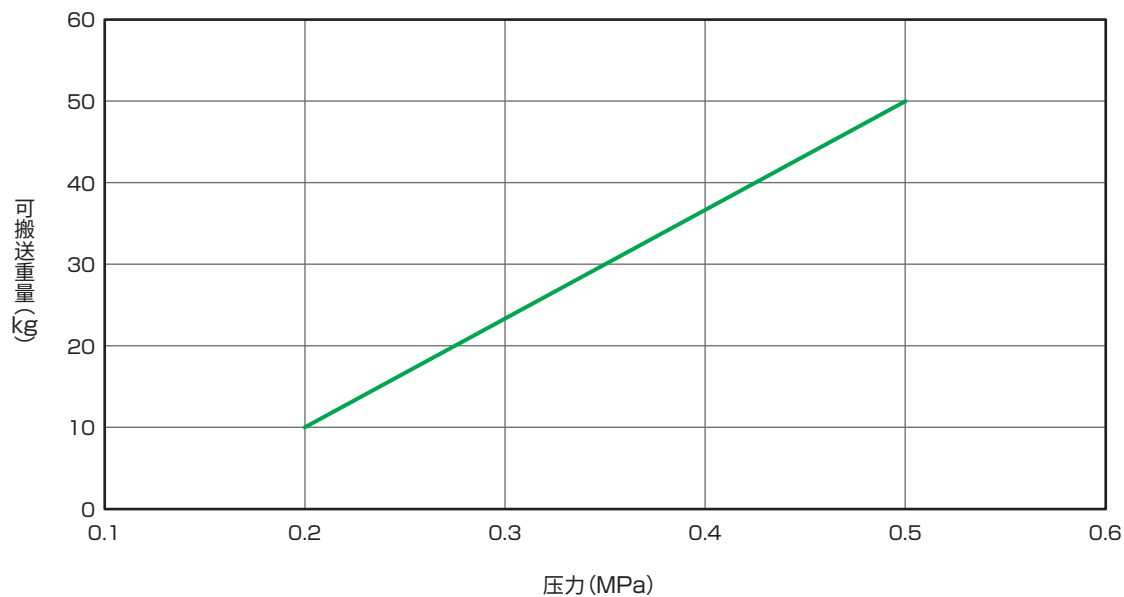
符号	内容	
F	地面固定	
C	地面推车	
W	柱固定	
U	吊装固定	

② 选择项

符号	内容	
无符号	无	
P	气动面板	
S	气动支架	

注1：无法选择多个。
 注2：即使没有选择项，也附带1次压力用FRL单元。
 注3：从气源到FRL单元1次侧的配管及耦合器请客户自行准备。

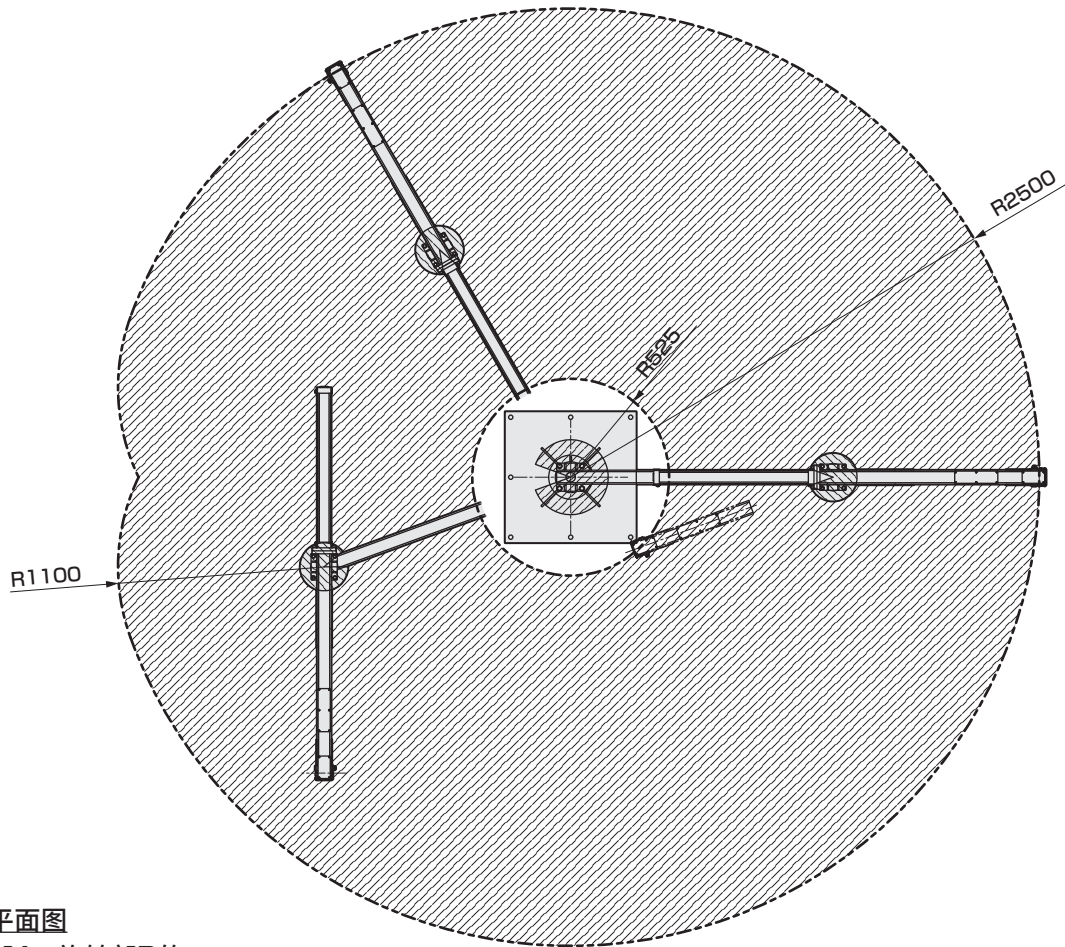
不同压力下的可搬送重量



注：压力表示向FRL单元1次侧供给的压力。

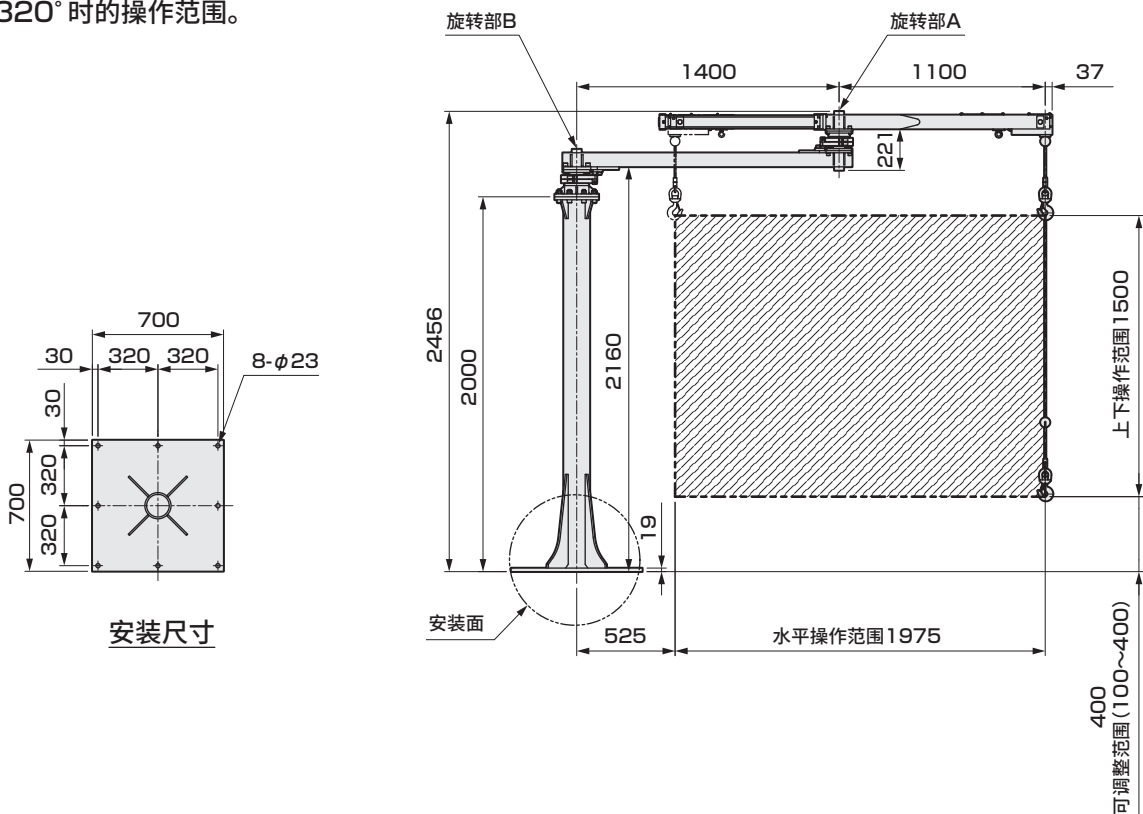
外形尺寸图(地面固定)

● FAW-F-63(上下操作范围：1,500mm/最大旋转半径：2,500mm)



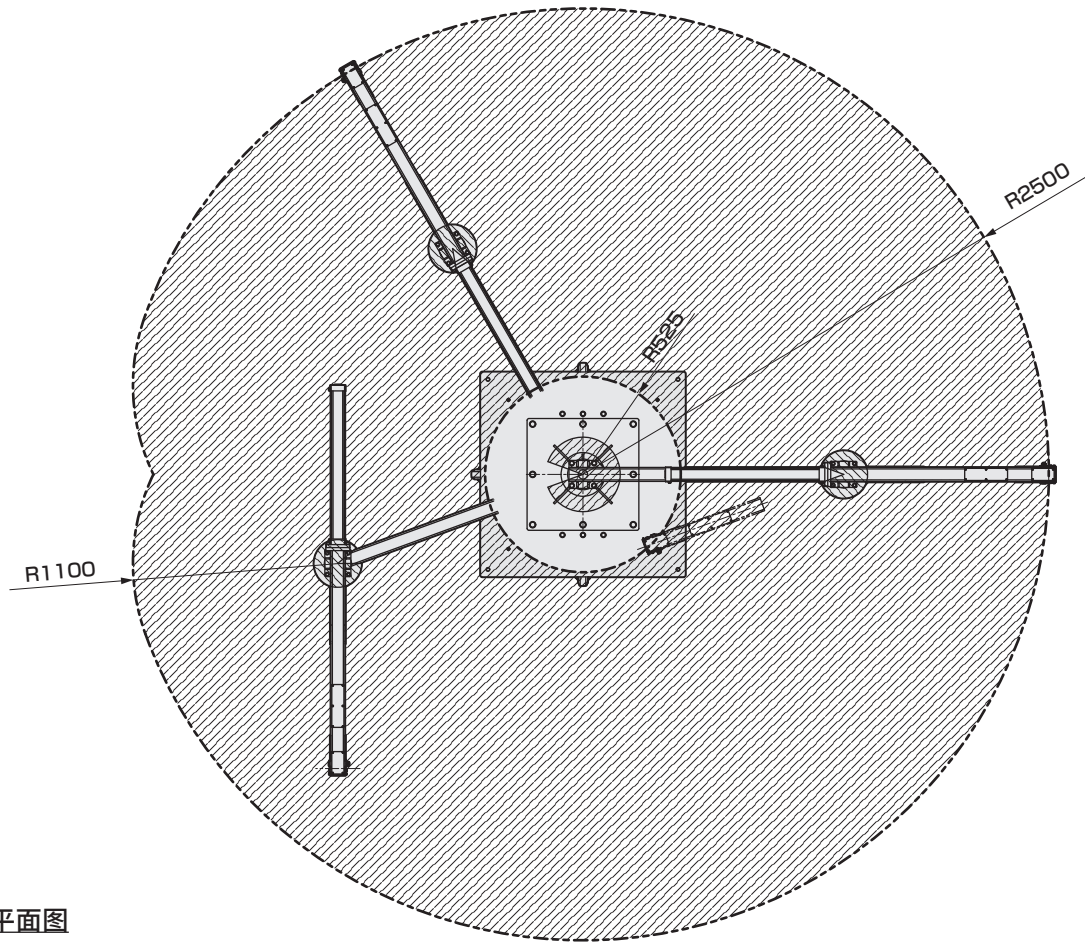
操作范围平面图

表示旋转部A、旋转部B的
旋转角度320°时的操作范围。



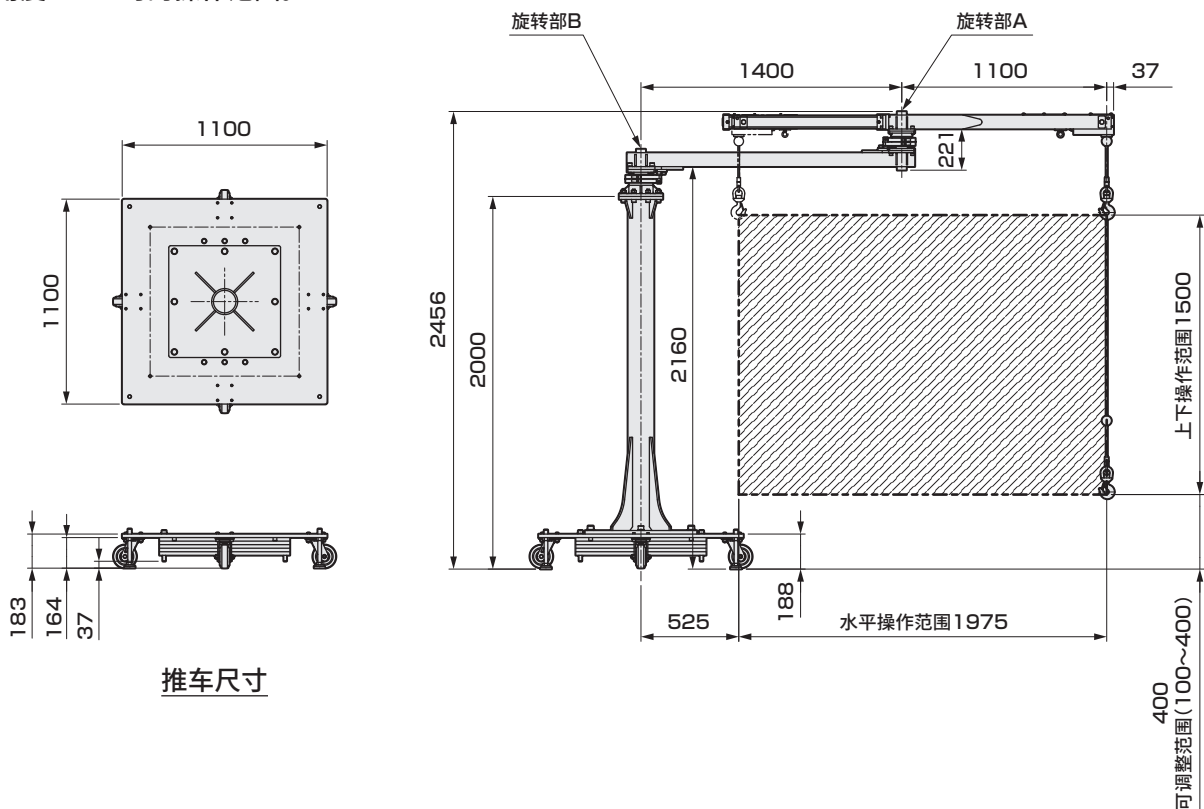
外形尺寸图(地面推车)

● FAW-C-63(上下操作范围：1,500mm/最大旋转半径：2,500mm)



操作范围平面图

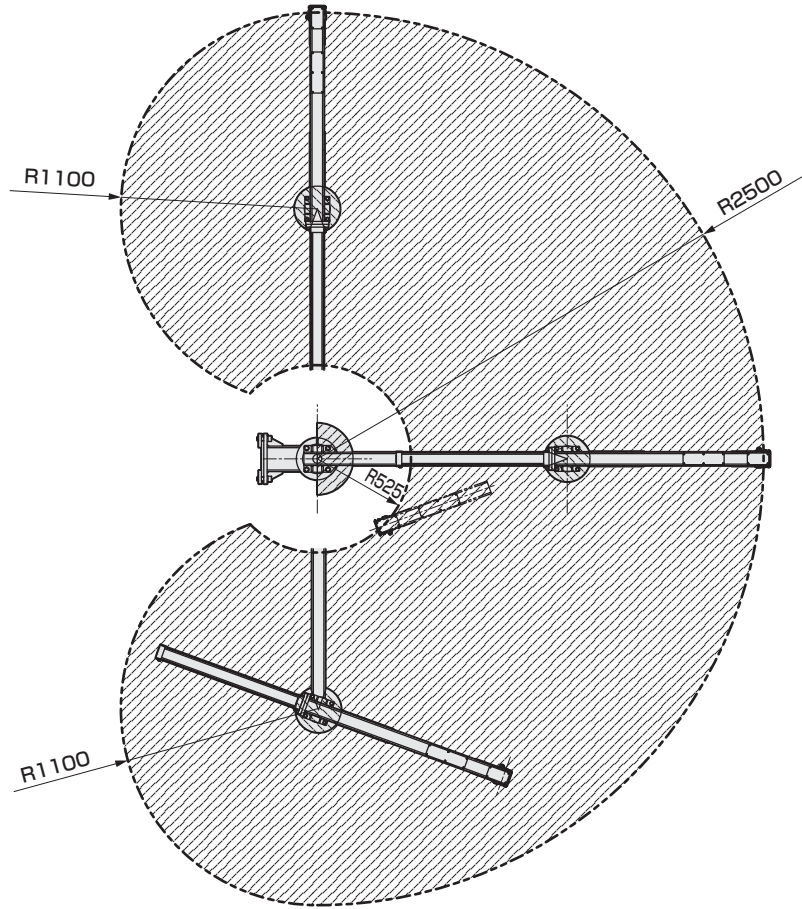
表示旋转部A、旋转部B的
旋转角度320°时的操作范围。



推车尺寸

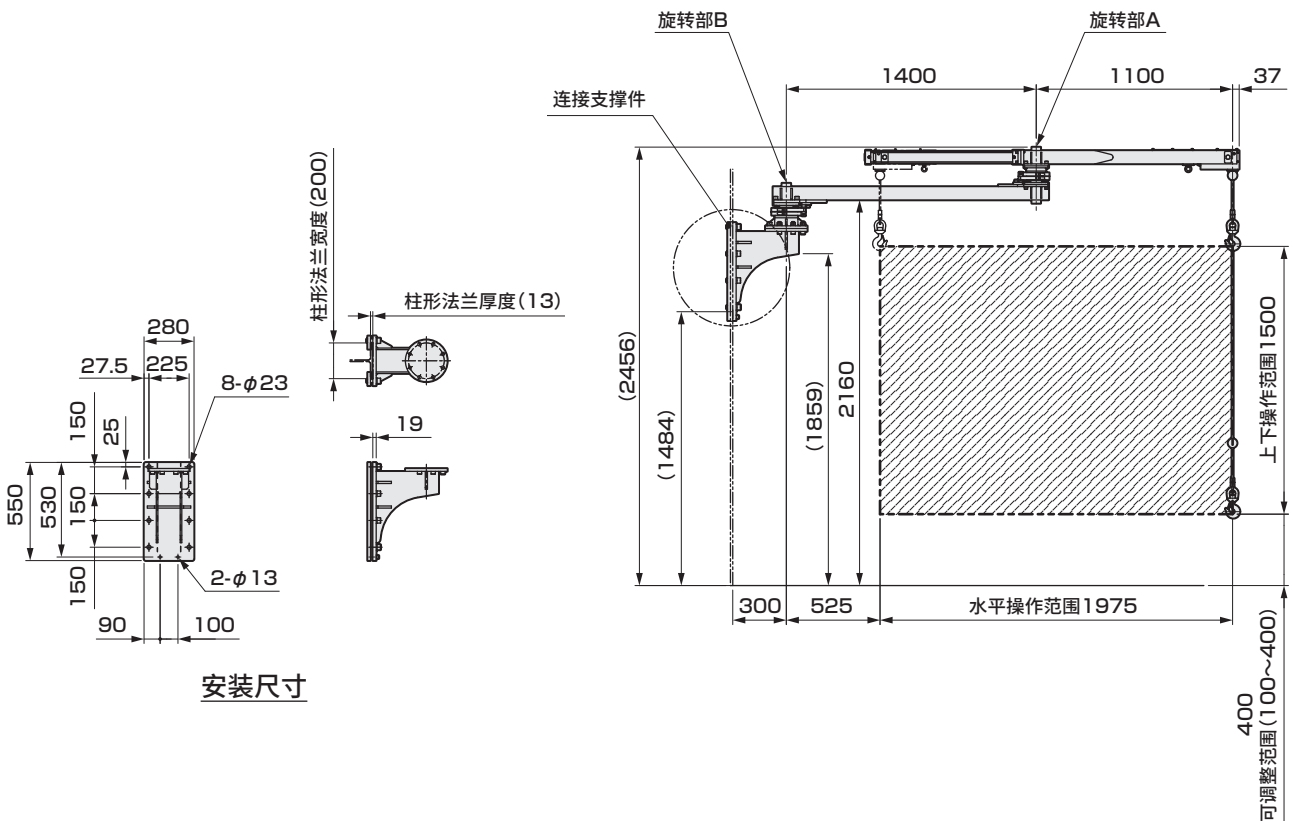
外形尺寸图(固定柱)

● FAW-W-63(上下操作范围：1,500mm/最大旋转半径：2,500mm)



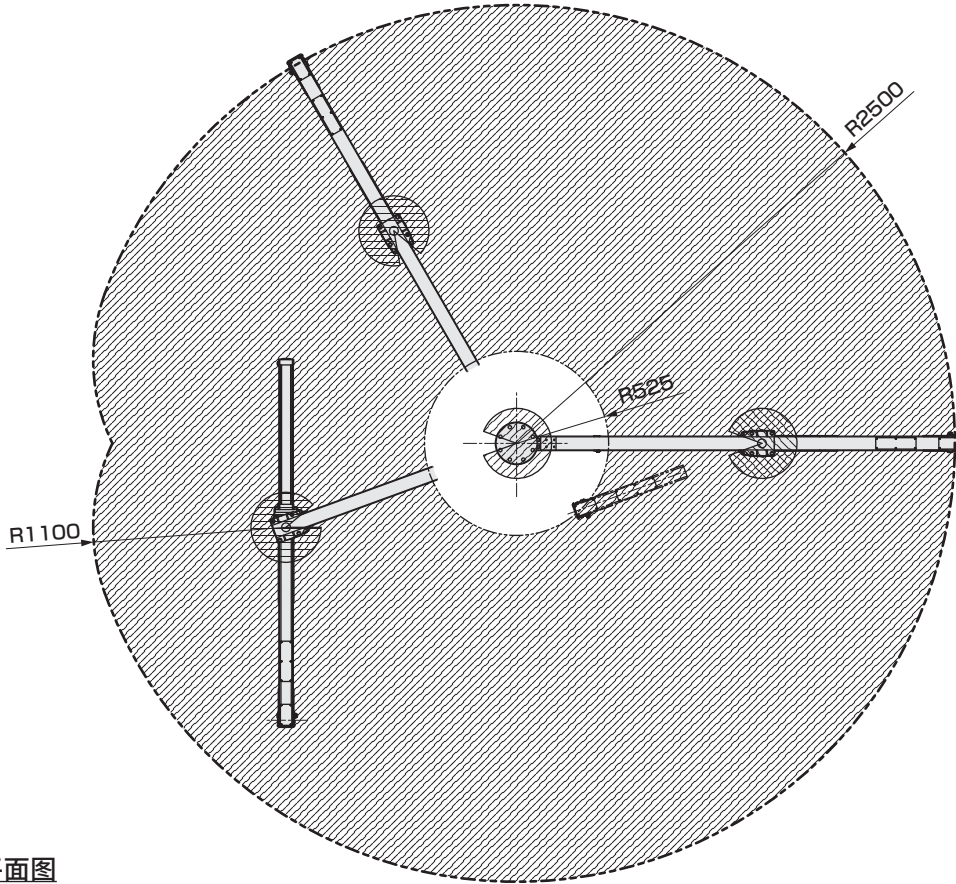
操作范围平面图

表示旋转部A的旋转角度 320°
将旋转部B的旋转角度限制为 180° 时的
操作范围。



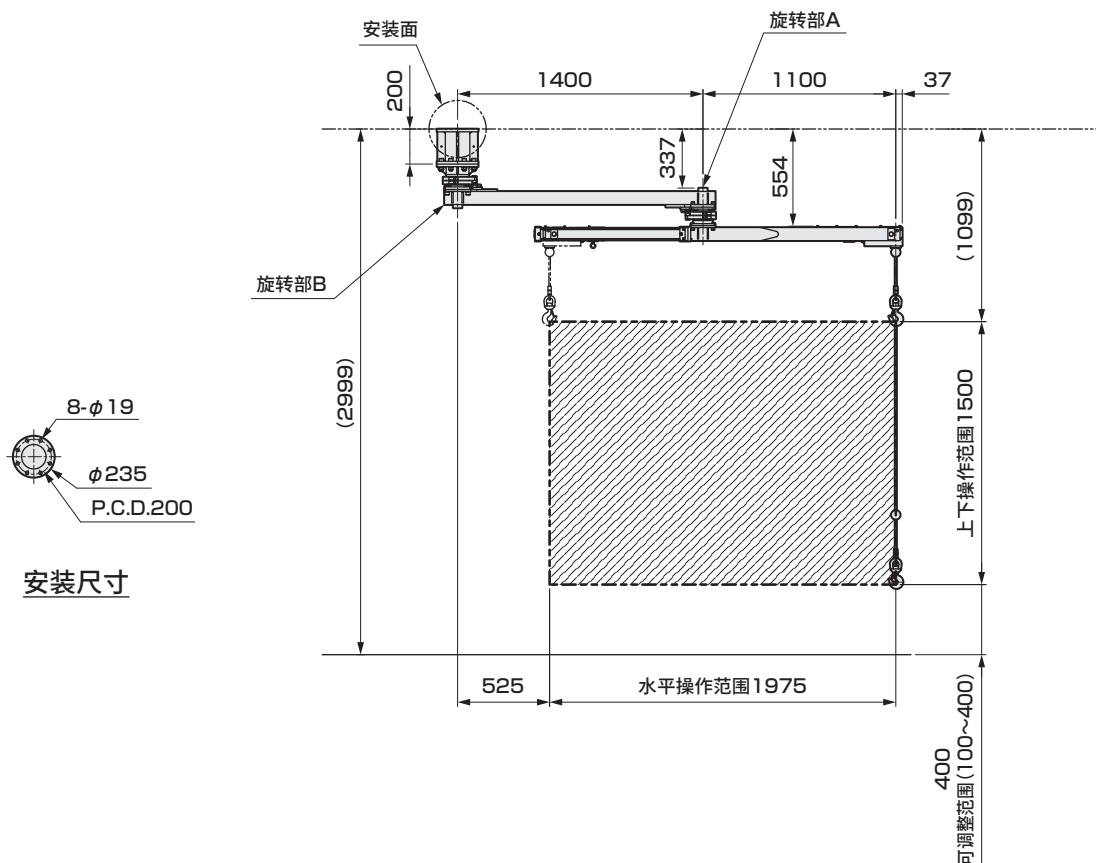
外形尺寸图(吊装固定)

- FAW-U-63(上下操作范围：1,500mm/最大旋转半径：2,500mm)



操作范围平面图

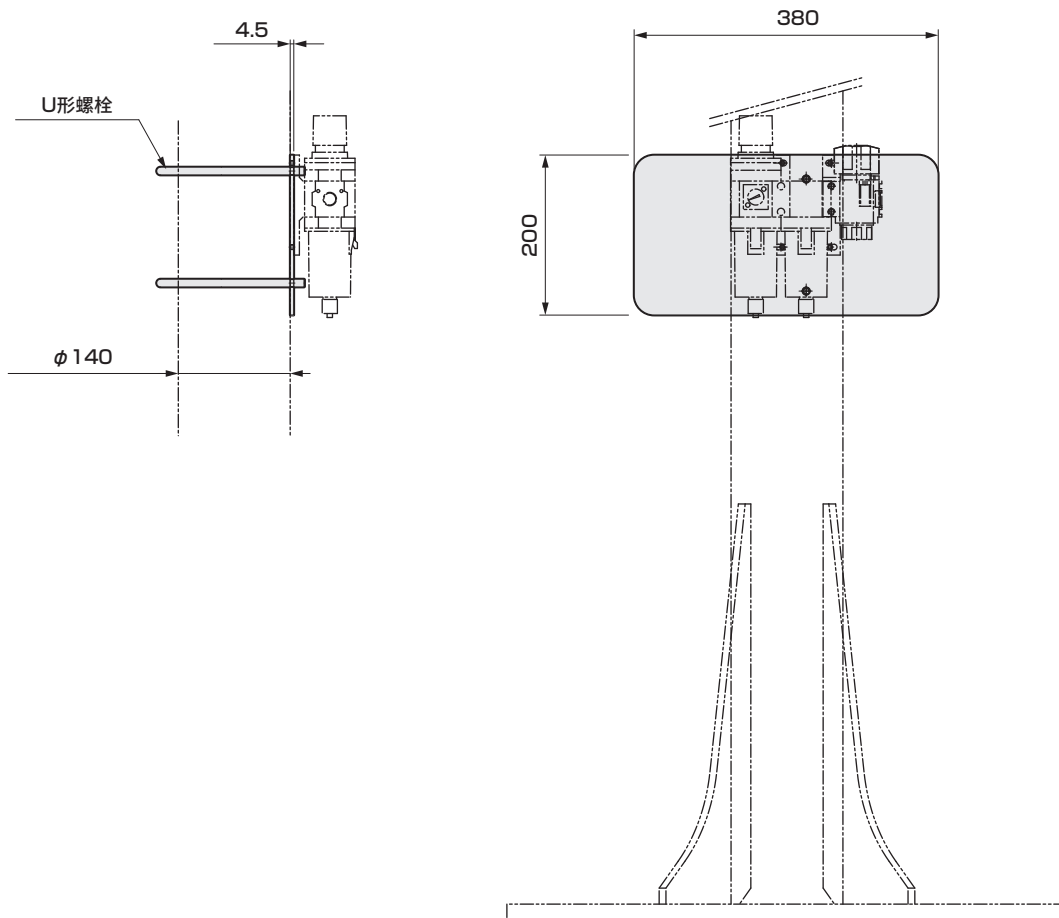
表示旋转部A、旋转部B的
旋转角度320°时的操作范围。



安装尺寸

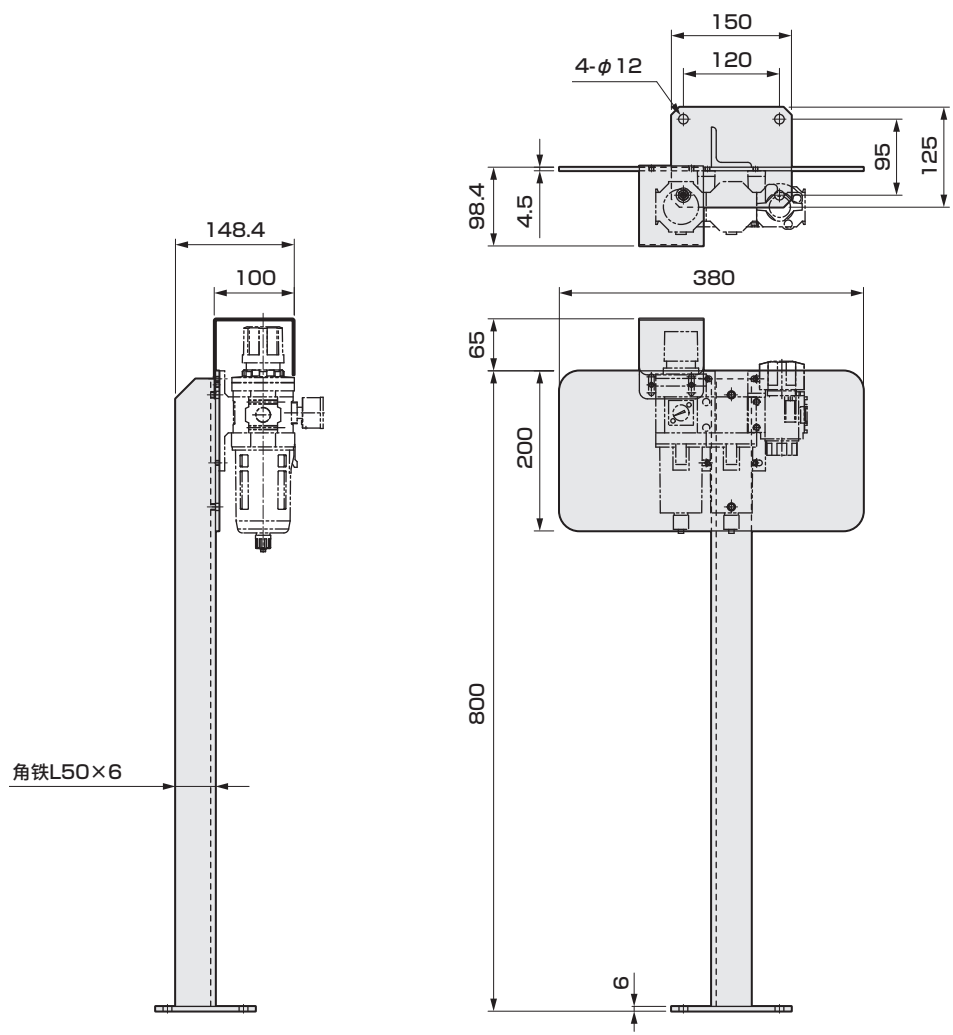
带选项外形尺寸图

● 气动面板 (FAB-※-63-P)



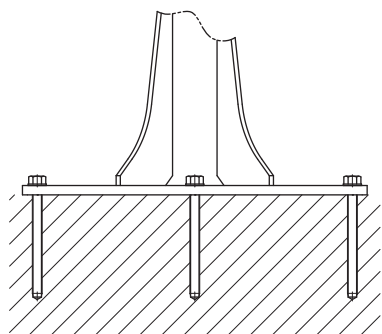
带选择项外形尺寸图

● 气动支架 (FAB-※-63-S)

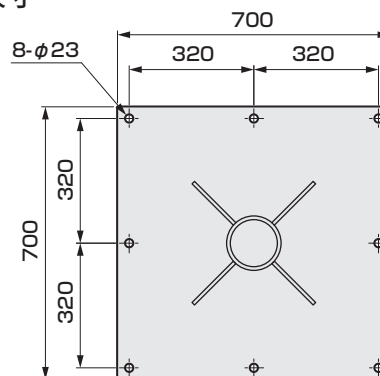


关于安装、施工

● 地面固定 (FAB-F-63)



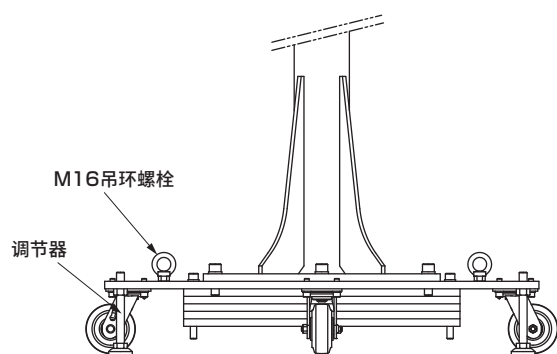
铺设尺寸



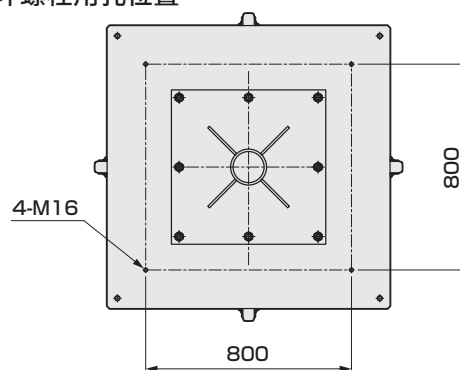
- 安装在现有混凝地面(混凝土压缩强度200kg/cm以上、底板厚度200mm以上)时, 请使用化学锚栓(日本旭化成公司制造)。
- 化学锚栓的种类、锚筋尺寸、个数, 请参阅下表。关于施工方法(穿孔方法), 请参阅化学锚栓的使用说明书。

化学锚栓种类	锚筋尺寸	个数
MU-20	W3/4或M20	8

● 地面推车 (FAB-C-63)



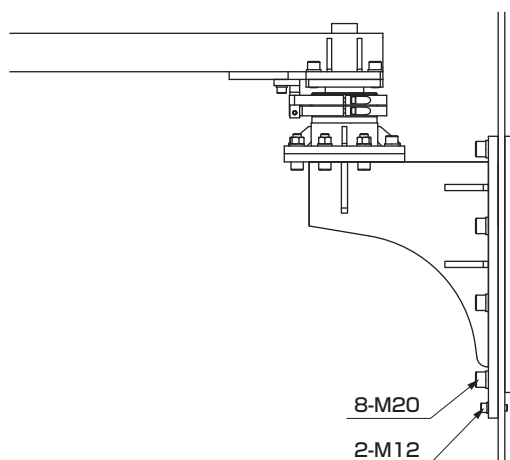
吊环螺栓用孔位置



- 推车负荷时, 请使用M16吊环螺栓×4根进行吊装。必须由具有足够知识和经验的人员进行作业。
- 使用调节器进行调整后, 请确认上部法兰部是否处于水平位置。
- 非水平时, 请使用调节器重新调整。
※无法调整时, 请变更安装场所。
- 设置后, 请使用角铁等与地板固定。

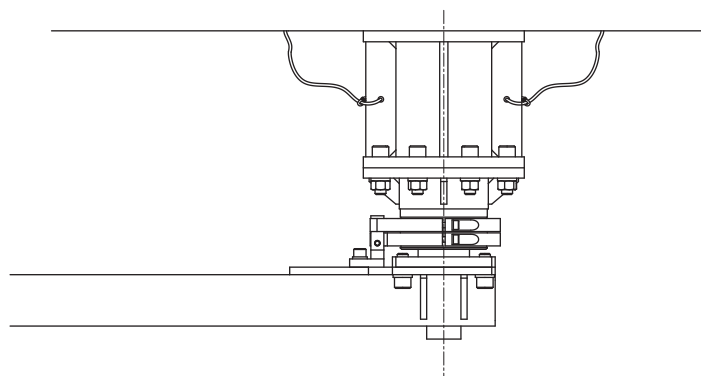
关于安装、施工

● 柱固定 (FAB-W-63)



- 柱子的法兰宽度请设为200mm t13。
请使用8根M20螺栓和连接支撑件将法兰夹住。
此外，请在柱子上开2个 $\phi 13$ 的孔，使用M12的螺栓螺母直接固定柱子和底座。
- 请确认底座的法兰部是否处于水平位置。
不水平时，请使用垫片进行调整。
※法兰宽度为200mm以上时，请在柱子上开孔，用M20的螺栓螺母进行固定。
※柱形为圆柱时，需使用特注支撑件。

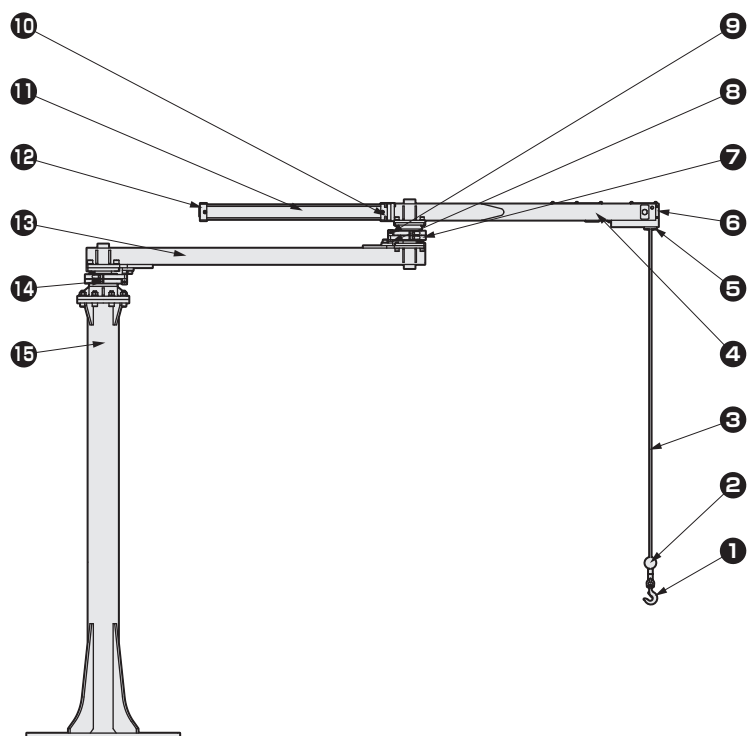
● 吊装固定 (FAB-U-63)



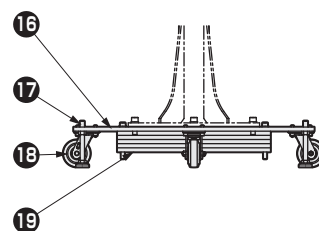
- 法兰为P.C.D200 外径 $\phi 235$ 有8个 $\phi 19$ 的孔。
请使用8个M16螺栓对法兰进行固定。
- 请确认底座的法兰部是否处于水平位置。
- 不水平时，请使用垫板进行调整。

材质、处理

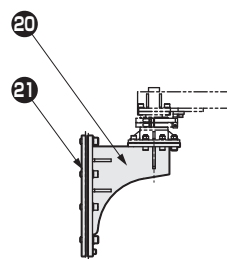
地面固定



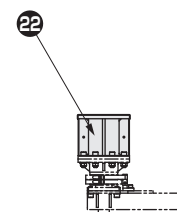
地面推车



柱固定



吊装固定



编号	产品名称	部件名称		材质	表面处理	
1	缸体	挂钩		钢	涂装	
2		挡块球		尼龙		
3		绳索		尼龙		
4		2次助力臂		钢	涂装	
5		滚柱导向		MC尼龙		
6		罩壳		钢	涂装	
7		旋转部	止动环		钢	
8			止动模块		钢	
9			缓冲橡胶		聚氨酯	
10		气缸	前端支撑件		铝合金	
11			气缸缸体		铝合金	钝化处理
12			后端支撑件		铝合金	
13		1次助力臂		钢	涂装	
14		旋转部		编号：参照7~9		
15	地面固定	框架台		钢	涂装	
16	地面推车	推车本体		钢	涂装	
17		调节垫脚		钢	三价铬	
18		脚轮		钢		
19		配重		钢		
20	柱固定框架	框架台		钢	涂装	
21		连接支撑件		钢	涂装	
22	吊装框架	框架台		钢	涂装	

定期保养部件

必须由具有足够知识和经验的人员进行更换。
请务必阅读使用说明书。

部件名称	推荐产品	标准更换周期 注1、注2
缓冲橡胶	FAW-63-CR-KIT	2万次或1年
绳索	FAW-63-R-KIT	10万次或5年 注3
气管	软尼龙管(CKD)	10万次或5年

注1：因使用频率、使用条件而异，并非保证值。

注2：以80次/天(上下往复动作)×240天计算出的参考次数。

注3：即使在标准更换时间未满足时，如果出现以下状况也请进行更换。

1. 绳索部分破损时



2. 绳索和部件接合部发生切割时



3. 当绳索直径为 $\phi 10\text{mm}-1\text{mm}$ 时



为了安全地使用本产品

使用前请务必阅读。

使用本公司的产品来设计并生产设备时，客户有义务检查并确认能保证设备的机械机构及空压控制回路或流体控制回路以及通过对它们进行电气控制而运转的整个系统的安全性，并在此基础上生产安全的设备。

为了安全地使用本公司的产品，产品的正确选择和使用、操作处理以及适当的维护保养管理都非常重要。

为了确保设备的安全性，请务必遵守警告、注意事项。

另外，请在检查并确认可保证设备安全性的基础上生产安全的设备。

警告

1 本产品是作为普通工业机械用装置、部件而设计、生产的。因此，必须由具有足够知识和经验的人员进行操作使用。

2 请务必在产品规格允许范围内使用。

请勿在产品规定的范围外使用。此外，请绝对不要对产品进行改造或再加工。

另外，本产品的适用范围是作为普通工业机械用装置·部件使用，而在室外(除了室外规格制品)使用，以及在如下所示条件或环境的使用不属于其适用范围。

(但是，在使用前与我司进行了咨询并充分了解本公司产品规格要求时，则可以使用，但请提前采取必要的安全措施，在万一发生故障时也可避免危险。)

①用于与核能·铁路·航空·船舶·车辆·医疗器械·饮料·食品等直接接触的设备或用途、以及娱乐设施·紧急断路·冲压机械·制动回路·安全措施等对安全性有要求的用途。

②用于可能对人身及财产造成重大影响，尤其对安全有较高要求的用途。

3 关于与装置设计、管理相关的安全性方面，请务必遵守行业标准、法规等。

ISO4414、JIS B 8370(气动系统及其元件的一般规则以及安全要求事项)

JFPS2008(气缸的选型及使用指南)

高压气体安全法、劳动安全卫生法及其他安全准则、行业标准、法规等。

4 在确认安全之前，切勿操作本产品或拆卸配管、元件。

①请在确认与本产品有关的所有系统安全的前提下，检查或维修机械装置。

②停止运转后，仍有可能存在局部高温或充电部位，因此请小心操作。


③检查或维修设备之前，请停止供给作为能源的空气及水，并切断相应设备的电源，排空系统内的压缩空气，检查是否有漏水漏电情况。


④启动或重启配有气动元件的机械装置时，请确认防弹出处理等系统安全措施是否到位，并小心操作。

5 为防止发生事故，请遵守下页及之后的警告及注意事项。

■本手册的安全注意事项分为“危险”、“警告”、“注意”等级。

 **危险：**误操作时可能出现死亡或重伤等危险的情况，或发生危险时的紧迫性(紧急程度)较高的限定情况。
(DANGER)

 **警告：**误操作时可能出现死亡或重伤等危险的情况。
(WARNING)

 **注意：**误操作时可能出现轻伤或财产损失的危险情况。
(CAUTION)

此外，在某些情况下，“注意”事项也可能造成严重后果。
任何等级的注意事项均为重要内容，请务必遵守。

保修

1 保修期

本产品的保修期为向贵公司指定场所交付后的1年内。

2 保修范围

在上述保修期内，如果发生明显由于本公司原因导致的故障，本公司将免费提供本产品的替代品、必要的更换用零部件或者由本公司工厂进行免费维修。但是，下列情况不在保修范围内。

①在不符合产品目录、规格书、使用说明书中所记载的条件、环境下使用时。

②超过耐久性(次数、距离、时间等)以及由于消耗品相关的事由导致故障时。

③故障的原因不在于本产品时。

④不按照产品本来的使用方法使用时。

⑤故障的原因是与本公司无关的改造或修理时。

⑥因交货当时现有技术无法预知的原因导致故障时。

⑦因自然灾害或人为等非本公司责任导致故障时。

另外，此处的保修只针对本产品本身，由于本产品的故障引发的其他损失，不在保修范围内。

注)关于耐久性及消耗品请咨询最近的本公司营业所。

3 确认适合性

请用户自行确认本产品是否适合用户使用的系统、元件、装置。

设计 · 选型时

警告

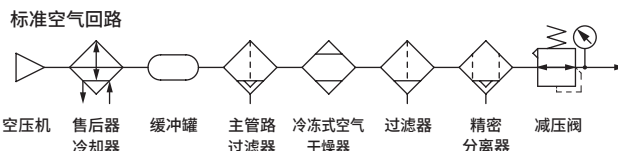
- 本产品是以在装置前端搬送部安装夹具、附件等作为机械装置使用为前提的气动助力装置。
使用时，请务必对整个机械装置进行风险评估，确保安全后再使用。另外，请终端用户根据装置整体的残留风险信息，对用户方进行风险评估，指定安全的使用方法并进行使用。

注意

- 若进行客户拆解，可能无法恢复其原有的性能或精度。请尽可能避免。
希望进行大修的用户，请咨询本公司。
- 由于旋转角度限制，旋转部终端装有缓冲橡胶，但用超过所需力的力将机械臂接触到缓冲橡胶可能会导致双侧损坏。请勿采取会冲击旋转部终端的使用方法。
- 绳索强度应足够强，但可能会因磨损或损伤而受损。请参照“保养部件”进行更换。

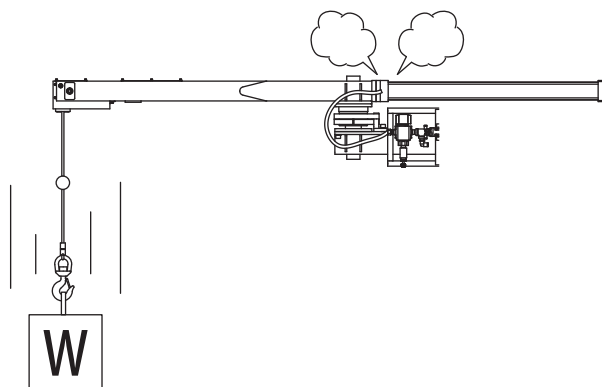
[气源]

- 向高自由度助力臂供给的气压，请在[可搬送所需的压力+0.1MPa]至[0.5MPa]的范围内使用。可搬送所需的压力请参阅“压力下的可搬送重量”图表。
- 供给空气为清洁的空气([标准空气回路]压缩空气品质等级：相当于1.5.1~1.6.1)。



[空压配管]

- 使用过程中空压配管脱落会导致工件坠落造成危险。请切实连接，以免空压配管脱落。



1. FAW系列

 警告

- 发生振动、异响等异常时，请优先确保人身安全，停止作业。
否则可能会对身体、产品或者装置造成致命的事故。
- 未经制造方许可，请勿对产品、装置进行改造。
- 请勿将手或手指伸入产品、装置的间隙。
- 装置在前端部(包括安装的附件、夹具等)放置搬送物起吊瞬间造成货物散落或崩塌起吊方法请勿进行该操作。
- 请勿使用超出规格范围的气压、重物，或急于操作、斜向上下操作。
- 在装置的前端部上升的状态下切断空气时，会随着时间的推移逐渐下降。
使用后请务必拆下重物，将前端部降至下降端。
- 作业操作、搬送操作途中禁止从产品、装置请勿松开。
- 否则恐会导致翻倒或破损，请勿对装置进行触碰或爬行。
- 在吊装重物的状态下，供给方的空气被切断、软管等配管脱落时，重物会在原位停止，但在该状态下放置时，重物慢慢下降。

 注意

- 保养检查时请在切断空气、拆下重物的状态下进行作业。
- 如处理、修理、更换部件有任何疑问，请与产品支持人员联系。

2. FAW地面固定

 警告

- 请参阅“关于安装、施工”并拧入规定锚栓。

3. FAW落地推车

- 请在铺设完好的平整地面上使用。
- 请勿在前端部(包括安装的附件、夹具等)放置搬送物体的状态下移动推车。
- 设置后，请使用角落等固定地板和推车。

4. FAW柱固定

 警告

- 请参照“关于安装、施工”固定至规定的柱子上。

5. FAW吊装固定

 警告

- 请参照“关于安装、施工”进行固定。

FAW 订购单(基本规格)

日期

营业所名称

公司名称

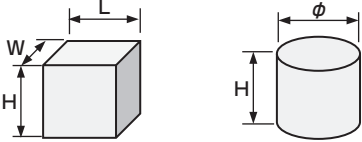
地址/ ☎

经办人

部门负责人	经办人

1. 请填写现有作业内容和FAW使用目的。

2. 移载工件形状/重量/种类

(1) 高度 H = _____ mm (2) 宽度 W = _____ mm (3) 纵深 L = _____ mm (4) 直径 ϕ = _____ mm (5) 重量 _____ kg (6) 种类 _____ 种类	请添附(绘制)形状尺寸图。 ※存在多个工件时, 请另行添附尺寸图。
形状尺寸图示例	
	

3. FAW 前端附件

- 制作 (CKD · 客户) ※ CKD制作时, 需要工件外形详图。
- 夹持方式 货叉 · 卡爪 · 真空吸盘 · 其他()
- 概略重量 约 _____ kg 客户制作时

4. FAW 动力源

- 供气压力 _____ MPa
- ※供气压力处请填写客户可供给的压力。

5. FAW 安装方法

- 地面固定 · 地面推车 · 柱固定 · 吊装固定

6. FAW 使用环境

- 水滴(有 · 无) ■粉尘(有 · 无) ■其他()

7. FAW 使用频率

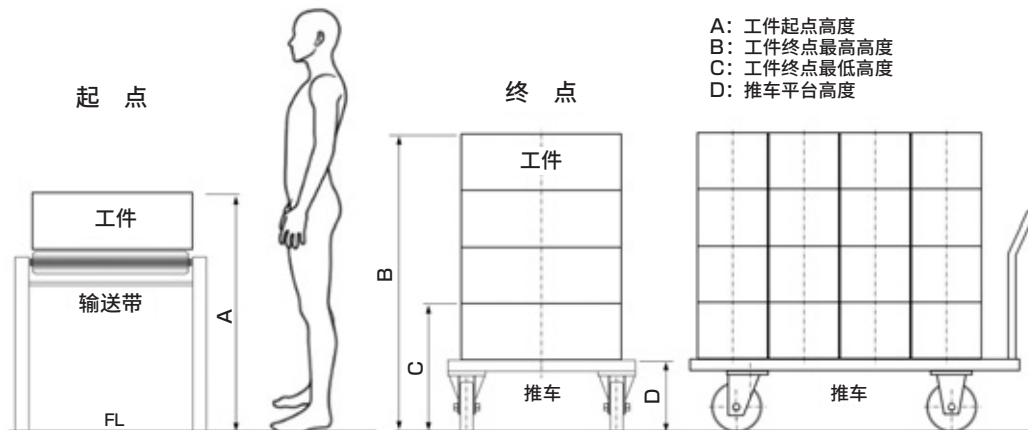
- _____ 次/天 _____ 天/月

8. 作业布局

考虑助力臂轴的构成, 需要确认其在上下、水平方向的必要活动范围, 因此请提供可判断工件起点和终点位置的布局尺寸图。※如有图纸等请添附。

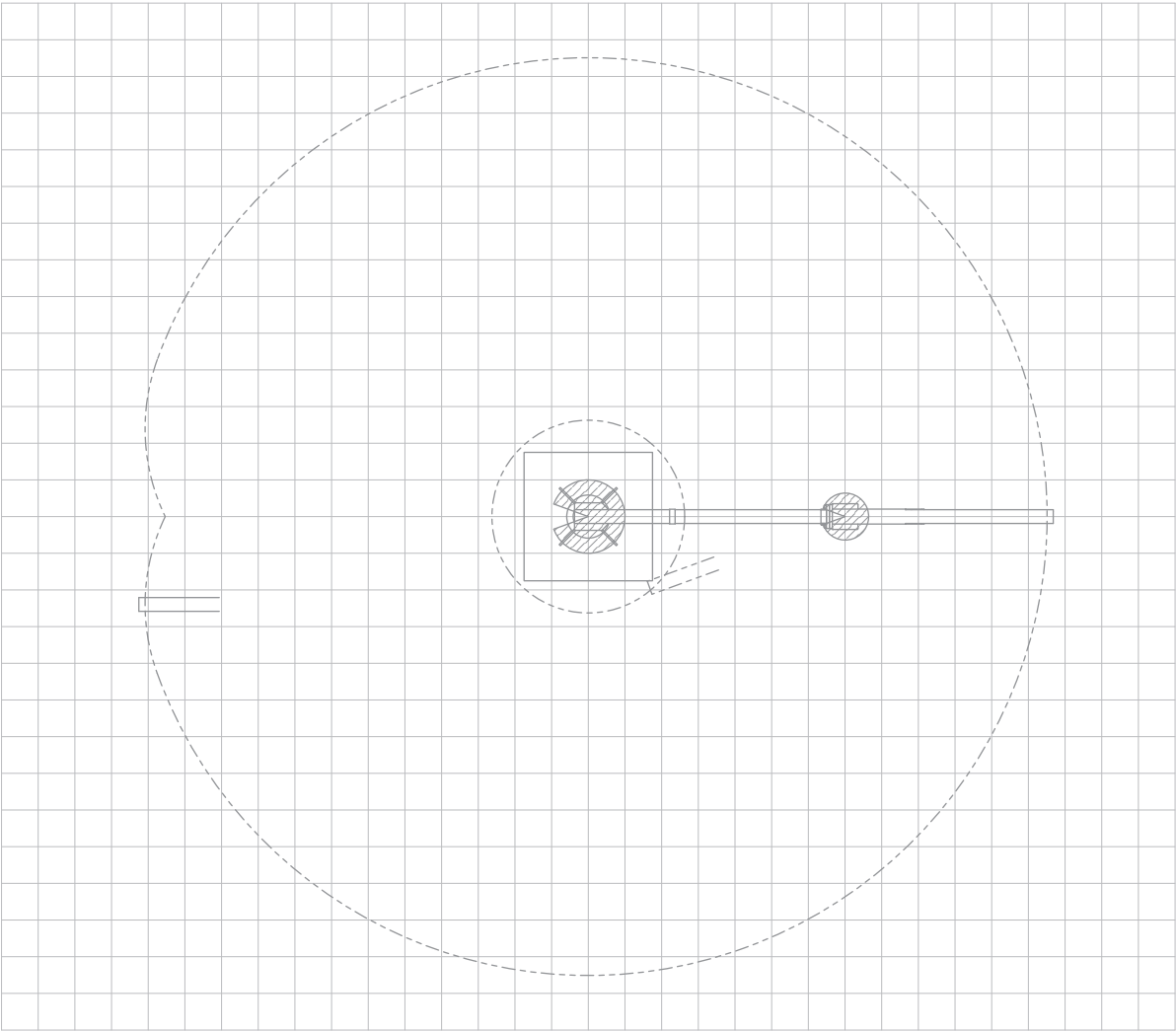
下图为起点、终点高度位置的布局尺寸图示例。

作业(卸下输送带上的工件, 在搬送推车上堆码4列4层)起点、终点高度布局图

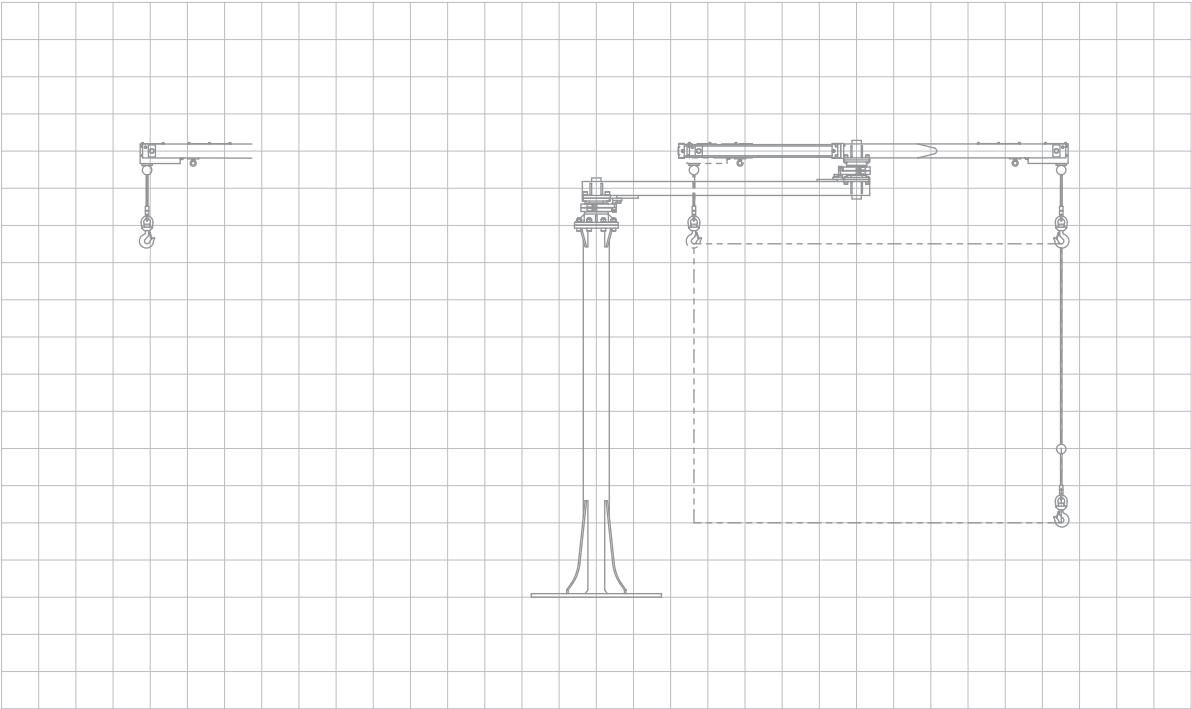


高自由度助力臂(地面固定) 订购单(作业布局图)

●FAW-F-63

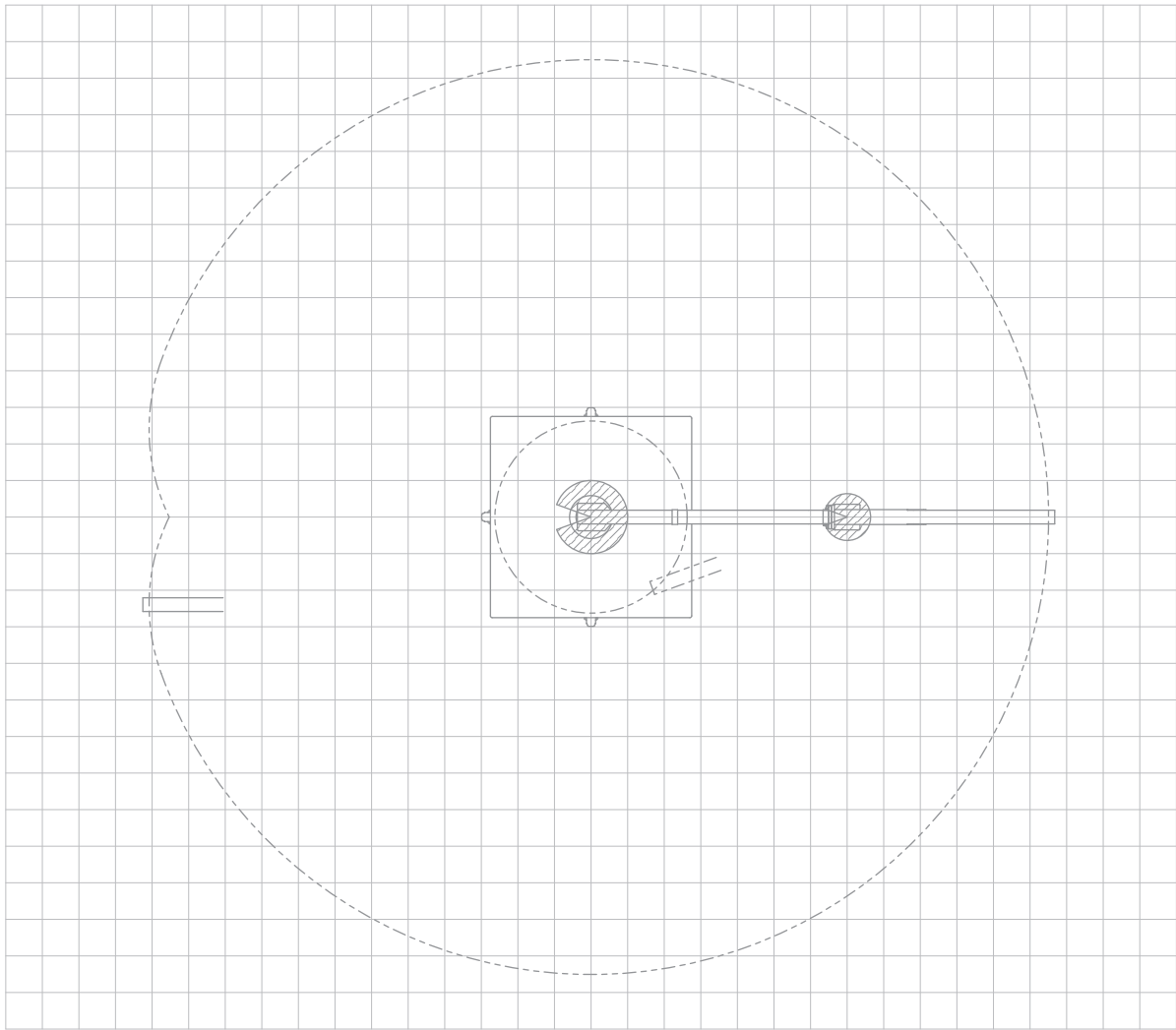


----- 操作范围 1主200×200mm

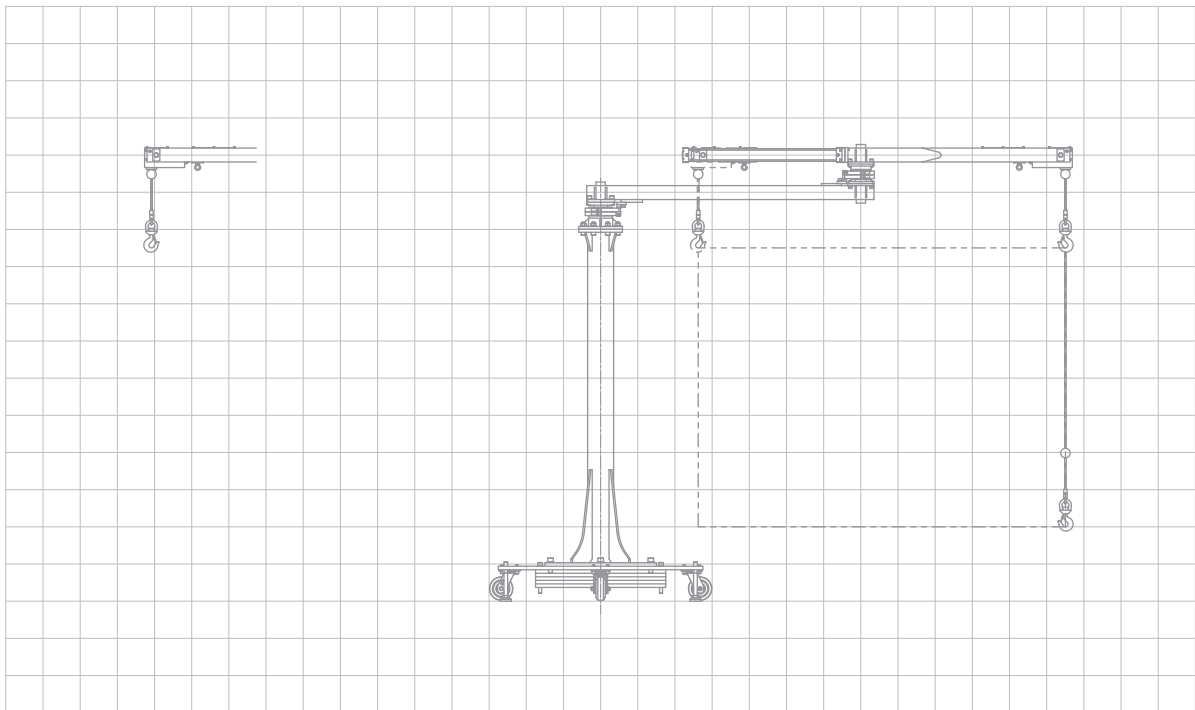


高自由度助力臂(地面推车) 订购单 (作业布局图)

●FAW-C-63

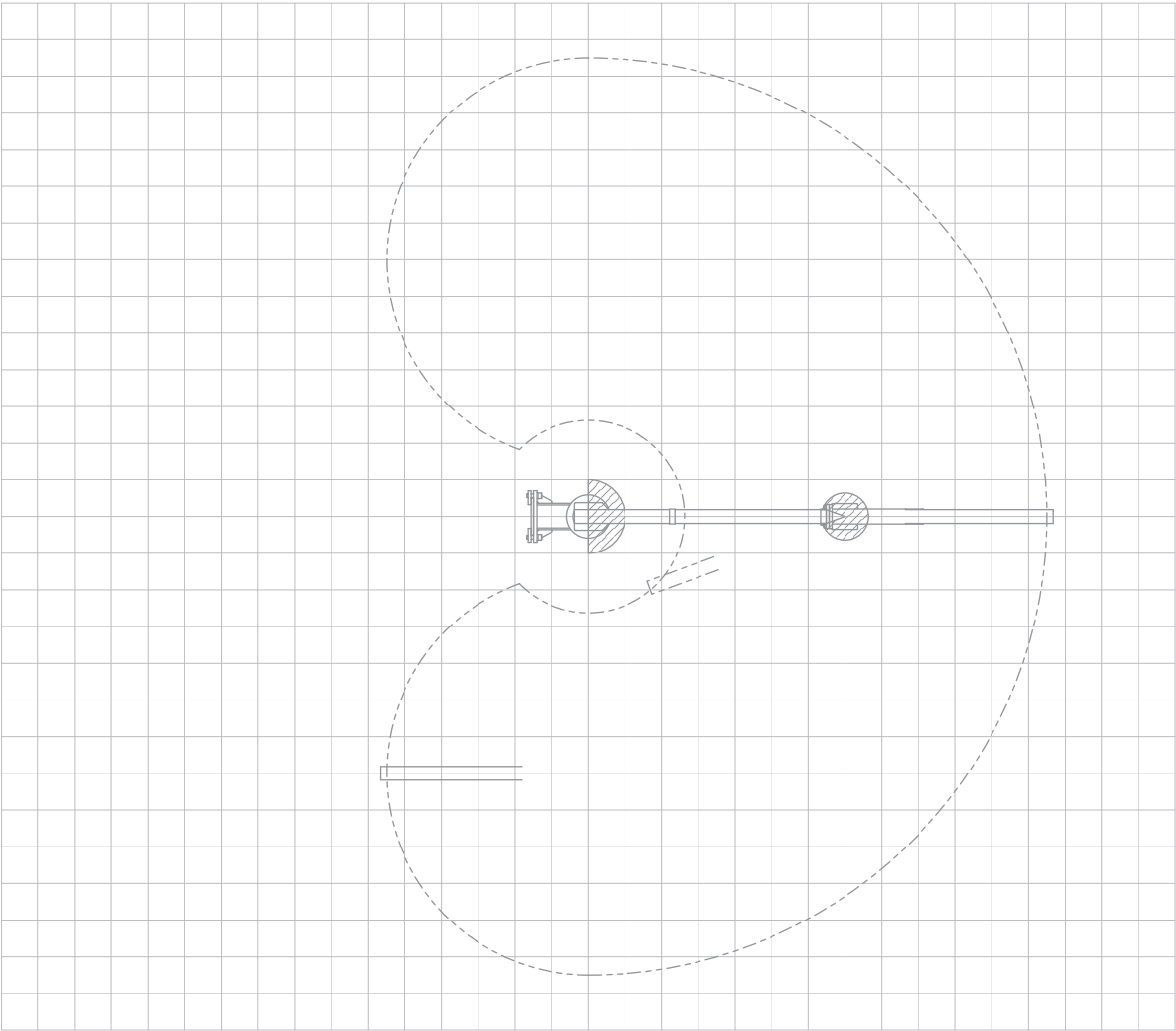


----- 操作范围 1主200×200mm

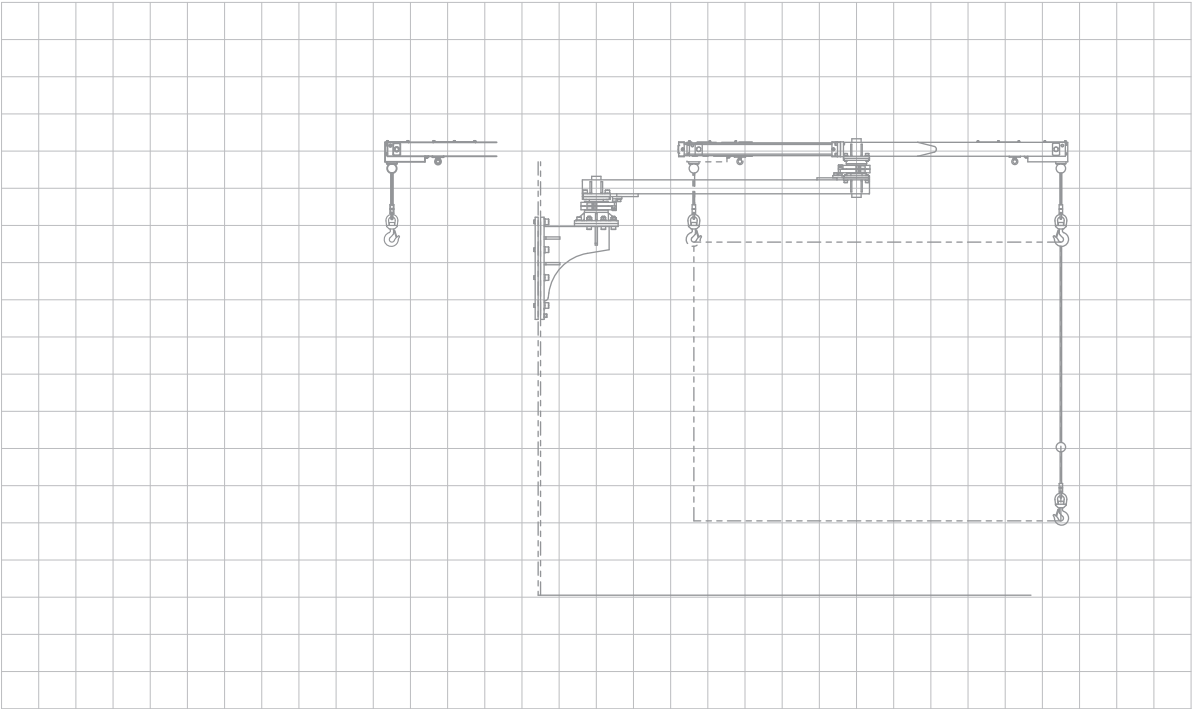


高自由度助力臂(柱固定) 订购单(作业布局图)

●FAW-W-63

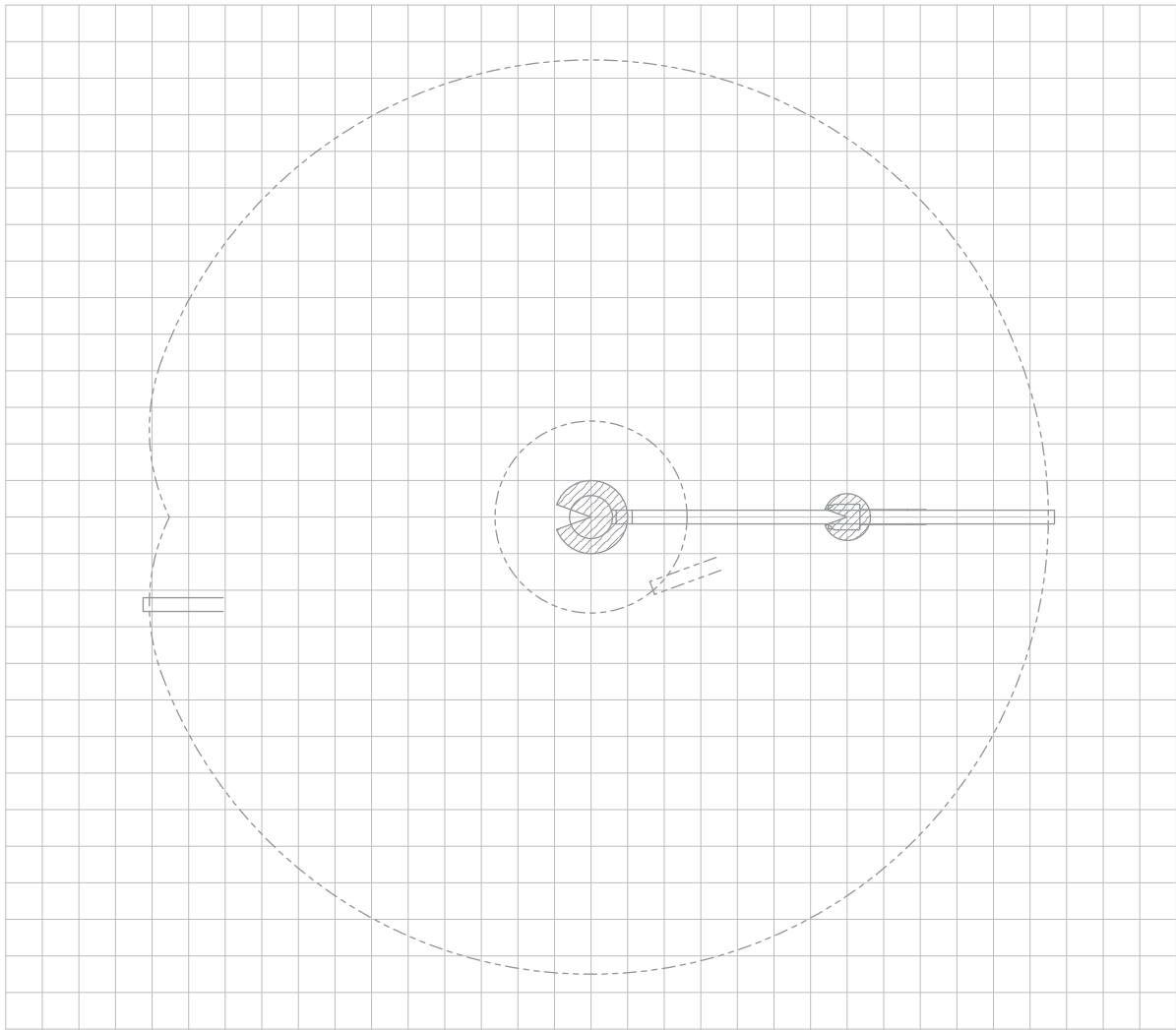


----- 操作范围 1主200×200mm

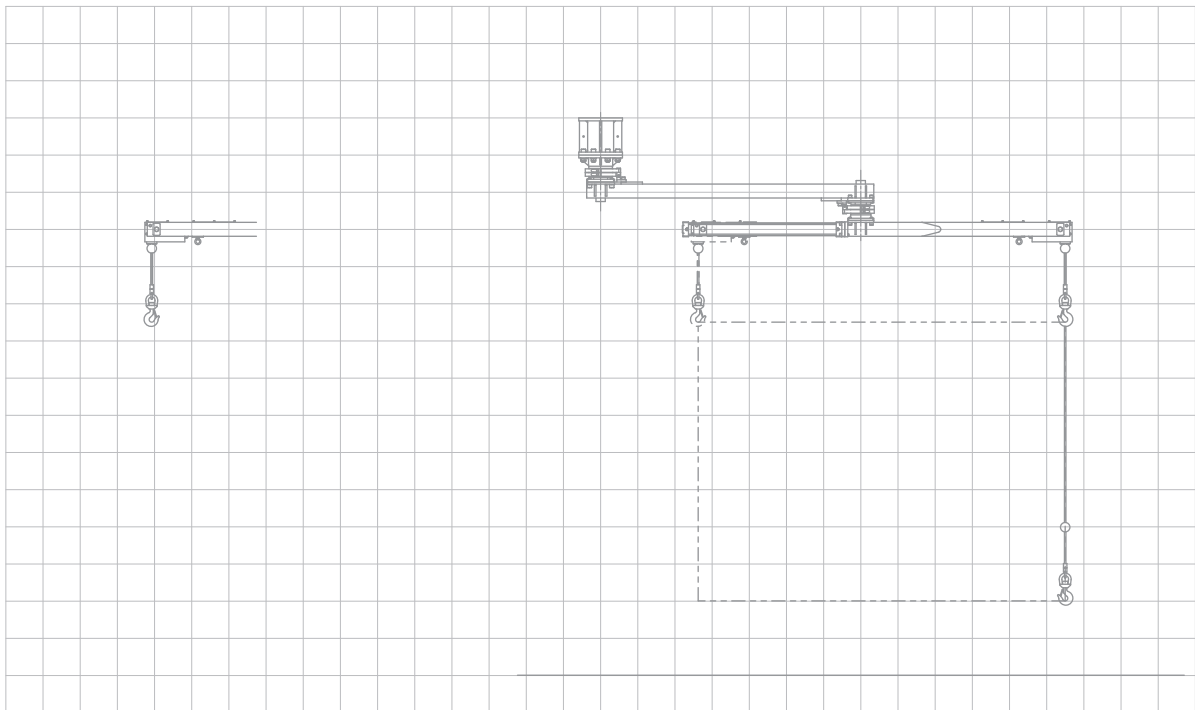


高自由度助力臂(吊装固定) 订购单(作业布局图)

●FAW-U-63



----- 操作范围 1主200×200mm



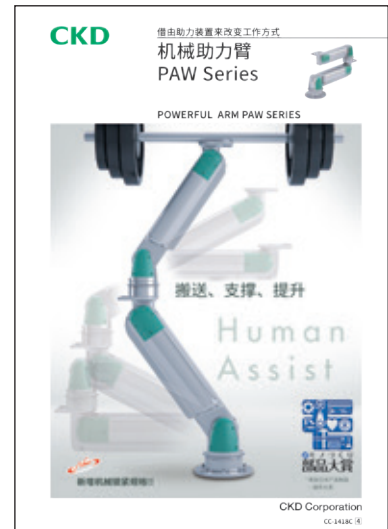
关联产品

机械助力臂 PAW系列 (助力机构)

样本编号：CC-1418C

以“一切为了作业人员”为理念的助力装置

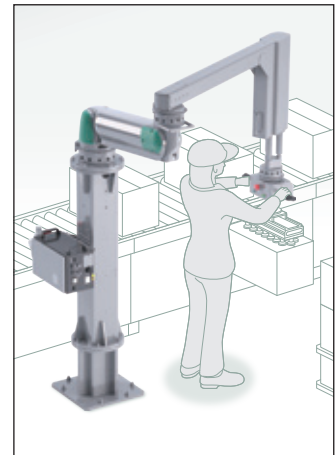
- 可根据工件负荷，从3种机械臂中进行选择
- 支持更宽广的活动范围
- 使用方法灵活多变，活动范围大
- 可在紧急停止时保持位置
- 防止夹伤
- 可折叠收纳，收纳性强、紧凑
- 客户可自行对机械臂进行简单组合



【码垛堆积 PAW-A※】

实现堆垛、卸垛作业，节省空间

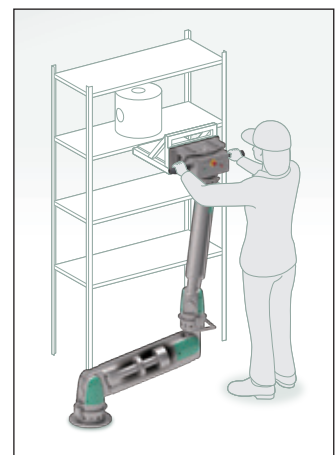
- 专用于已拆卸、已拆卸
- 确保宽广的活动区域和使用者安全性
- 省空间收纳
- 可简单组合



【机械锁定规格 PAW-※B】

使搬送作业更安全、使用更便捷

- 消除机械臂的上浮、下沉
- 内置锁紧机构，结构安全
- 所有行程均可上下方向锁紧
- 可手动解除锁紧



紧凑型助力臂 CAW系列

采用低滑动气缸及高刚性导轨
减轻手腕和手部负担的紧凑型平衡吊

- 使用时动作范围广，收纳时可折叠成紧凑型。
- 可自由活动的多关节机械臂
- 抑制振动和反作用力的安全结构
- 实现任何人都能使用的轻便操作
- 可根据工件负荷，从2种类型中选择。
- 防止夹伤
- 可安装于安装宽度为60mm的铝框架上。

样本编号：CC-1613C



低滑动平衡吊气缸 BBS系列

- 安全的防坠落机构(BBS-OU型)
- 通过特殊密封件及特殊处理，实现低滑动
- 适用横向负荷(BBS-OS/OU-B型)

样本编号：CC-1212C



供气单元 ASU系列

接单生产品

- 2种流量(72L/min、25L/min)
- 安装简便，可局部供给。
- 过滤器、冷凝水分离器、干燥器等单元化(仅300W)
- 紧急用压力源(对应BCP)

样本编号：CC-1284C



中国销售网络

※如有需求，请咨询就近分公司

喜开理(上海)机器有限公司

Website <https://www.ckd.sh.cn>

公司总部 营业部

上海市徐汇区虹梅路1905号远中科研楼601室 200233
电话(021)61911888 传真(021)60905357

喜开理(中国)有限公司

Website <https://www.ckd.com.cn>

中国工厂

江苏省无锡市无锡新区新华路21号

沪浙区域

上海徐汇分公司

TEL:(021)60906048
E-mail: ckdsh@ckd.sh.cn

上海浦东分公司

TEL:(021)20435076
E-mail: ckdpd@ckd.sh.cn

杭州分公司

TEL:(0571)85800055
E-mail: ckdhz@ckd.sh.cn

宁波分公司

TEL:(0574)87368477
E-mail: ckdnb@ckd.sh.cn

昆山分公司

TEL:(0512)57911096
E-mail: ckdkk@ckd.sh.cn

苏州分公司

TEL:(0512)68636801
E-mail: ckdsuzhou@ckd.sh.cn

华南区域

厦门分公司

TEL:(0592)5780360
E-mail: ckdxm@ckd.sh.cn

福州分公司

TEL:(0591)87767611
E-mail: ckdfz@ckd.sh.cn

广州分公司

TEL:(020)87603010
E-mail: ckdgz@ckd.sh.cn

中山分公司

TEL:(0760)88220775
E-mail: ckdzs@ckd.sh.cn

东莞分公司

TEL:(0769)23038060
E-mail: ckddg@ckd.sh.cn

深圳分公司

TEL:(0755)83646644
E-mail: ckdsz@ckd.sh.cn

深圳龙岗分公司

TEL:(0755)84867893
E-mail: ckdszd@ckd.sh.cn

惠州分公司

TEL:(0752)7801550
E-mail: ckdhui Zhou@ckd.sh.cn

华北区域

北京分公司

TEL:(010)85867408
E-mail: ckdbj@ckd.sh.cn

天津分公司

TEL:(022)27492788
E-mail: ckdtj@ckd.sh.cn

青岛分公司

TEL:(0532)80920600
E-mail: ckdq@ckd.sh.cn

潍坊分公司

TEL:(0536)7630767
E-mail: ckdwf@ckd.sh.cn

济南分公司

TEL:(0531)68812818
E-mail: ckdjn@ckd.sh.cn

烟台分公司

TEL:(0535)6388912
E-mail: ckdyt@ckd.sh.cn

大连分公司

TEL:(0411)82529884
E-mail: ckddl@ckd.sh.cn

沈阳分公司

TEL:(024)31482718
E-mail: ckdsy@ckd.sh.cn

长春分公司

TEL:(0431)81126393
E-mail: ckdcc@ckd.sh.cn

中西部区域

无锡分公司

TEL:(0510)82762726
E-mail: ckdwx@ckd.sh.cn

常州分公司

TEL:(0519)88992137
E-mail: ckdcz@ckd.sh.cn

南京分公司

TEL:(025)86633426
E-mail: ckdnj@ckd.sh.cn

合肥分公司

TEL:(0551)65551327
E-mail: ckdhf@ckd.sh.cn

武汉分公司

TEL:(027)86695531
E-mail: ckdwh@ckd.sh.cn

郑州分公司

TEL:(0371)61778770
E-mail: ckdzz@ckd.sh.cn

长沙分公司

TEL:(0731)85777265
E-mail: ckdcsc@ckd.sh.cn

重庆分公司

TEL:(023)67855652
E-mail: ckdcq@ckd.sh.cn

成都分公司

TEL:(028)86624906
E-mail: ckdc@ckd.sh.cn

西安分公司

TEL:(029)68750491
E-mail: xian@ckd.sh.cn

※本样本中的产品及其相关技术和软件，受日本《外汇及对外贸易法》的补充性出口条例管控。需从日本出口本产品及其相关技术或软件时，根据日本法律请务必注意防止将其用于与军火、武器相关的用途中。

●出于改良的目的，本样本上记载的产品规格及外观可能会进行变更，恕不另行通知，敬请谅解。
©CKD Corporation 2024 All copyrights reserved. ©喜开理(上海)机器有限公司 2024版权所有



CKD上海微信公众号



CKD上海视频号