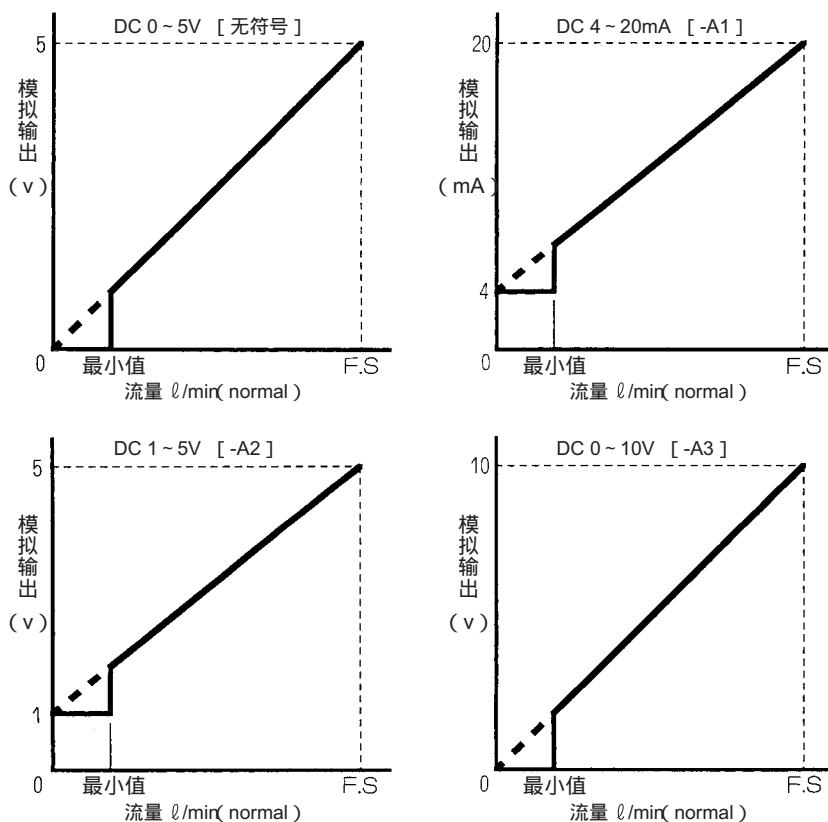


PF 系列电气配线

1 模拟输出 [选择项符号: 无符号, -A1, -A2, -A3]



模拟输出的负荷电阻

模拟输出	项目	负荷电阻
DC0~5V		1M 以上
DC4~20mA		500 以下
DC1~5V		1M 以上
DC0~10V		1M 以上

型号	最小值ℓ/mir(normal)	FSℓ/mir(normal)
PF500F/ PFU500F	25	500
PF1000F/ PFU1000F	50	1000
PF2000F/ PFU2000F	100	2000
PF4000F	200	4000
PF8000F	400	8000
PF16000F	800	16000

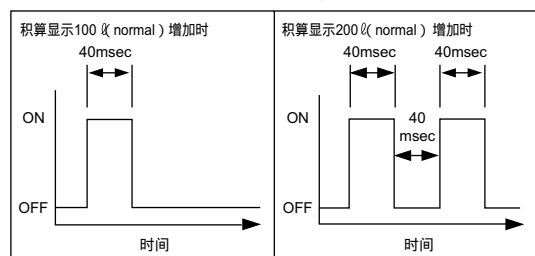
- 流量与模拟输出的关系如作图所示。请注意流量在最小值以下, 则不能正常进行模拟输出。但是, 即使流量在最小值以下, 监视器的流量也能被显示。
- 请绝对不要使模拟输出端子(AO)与其它端子短路。否则会导致故障。
- 请确保配线不受噪音的影响, 使用的配线长度短, 并与强电线等噪音源分开。

2 积算脉动输出 [选择项符号: -A6]

- 积算脉动输出按如下每个积算值脉动被输出。

型号	PF500F	PF1000F	PF2000F	PF4000F	PF8000F	PF16000F
每脉动的积算流量	10				100	

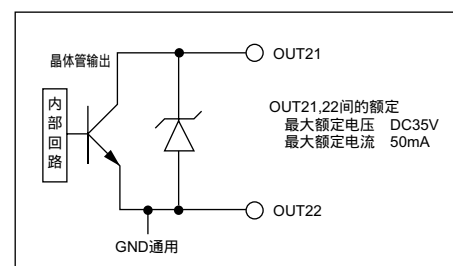
<ex> 使用PF8000F时脉动波如下所示。



另外, 积算显示约为每隔 1sec 被更新。

- 电气规格

◆ 输出回路



冷冻式
干燥机
干燥剂式
干燥机
高分子膜式
干燥机
空气
过滤器
其它
排水器
F.R.L
(组件)
F.R.L
(分类)

小型F·R

精密R

净化
F·R

电空R

F.R.L
(相关元件)

速度
控制器

消声器

止回阀·
其它单向阀

管接头·
气管

真空F

真空R

吸盘

真空发生器

真空辅助
设施·衬垫

机械式
压力开关

电子式
压力开关

电子差压
开关

座盖·密合
确认开关

空压传感器

紧固用
压力开关

小型流量
传感器

流量
传感器

全空压系统
(全空压系统)

全空压系统
()

循环式
水冷却装置

水用流量
传感器

流量
传感器

流量
传感器

流量
传感器

流量
传感器

流量
传感器

流量
传感器

流量
传感器

流量
传感器

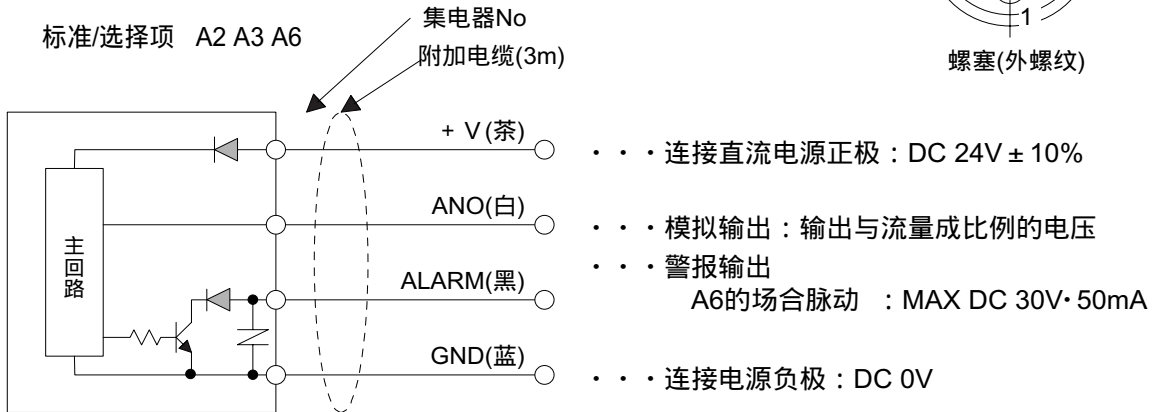
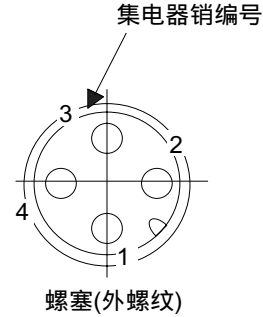
流量
传感器

流量
传感器

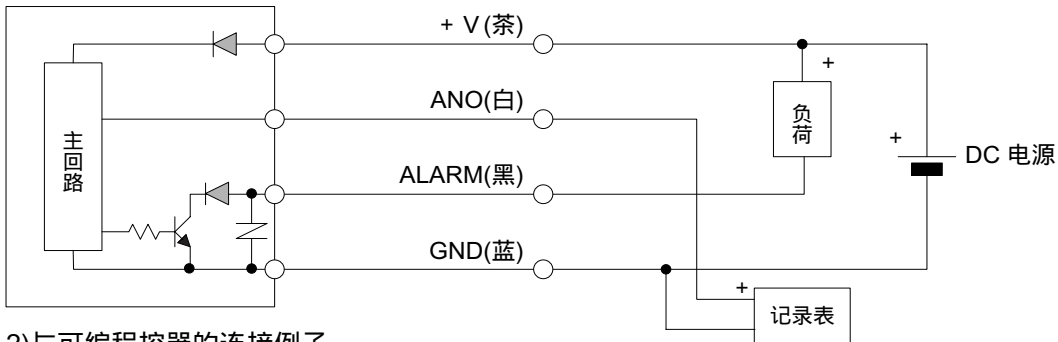
流量
传感器

电气配线

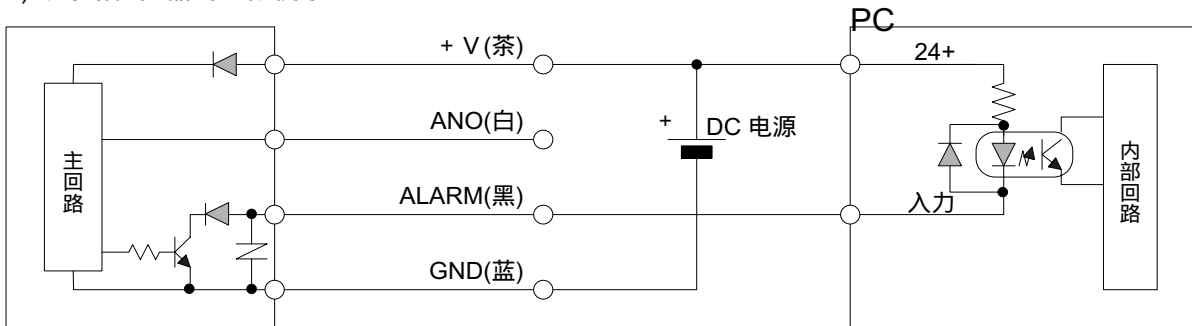
- 中流量型 PF500F/ PF1000F/ PF2000F/ PF4000F
- 大流量型 PF8000F/ PF16000F



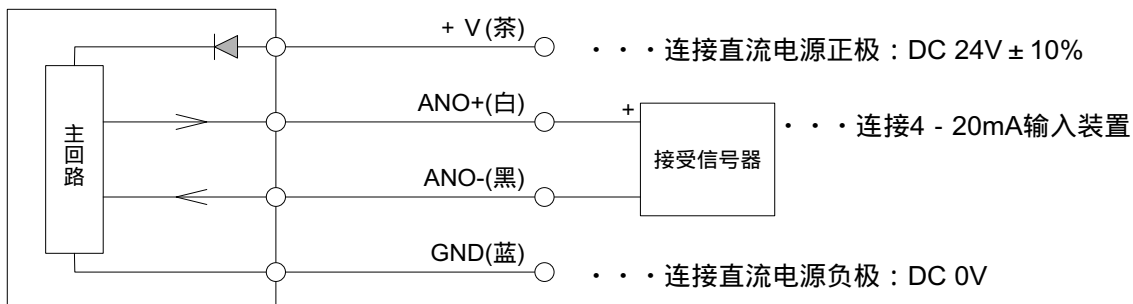
1) 与继电器 · 电阻负荷 · 记录表的连接例子



2) 与可编程控制器的连接例子



选择项 A1 4 - 20mA 输出



• 选定4 - 20mA输出时，不可使用报警输出。