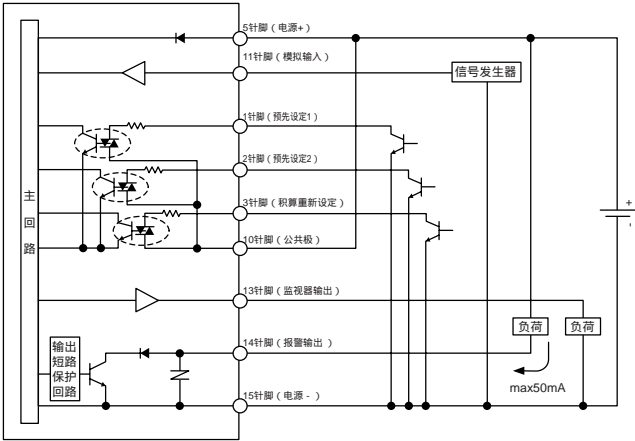


配线方法

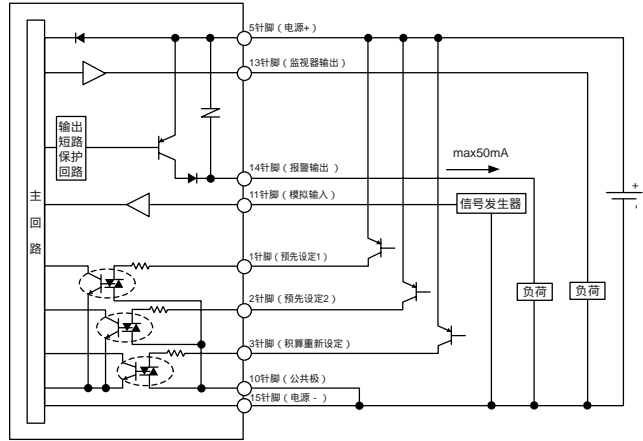
内部回路和负荷连接例 模拟输入类型

注意 请注意不要误配线。

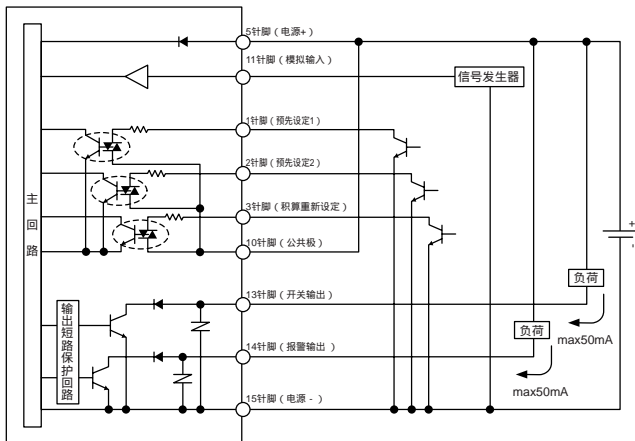
FCM - - 0/1/2 AN
(模拟输入、模拟输出+报警输出类型 NPN输出)



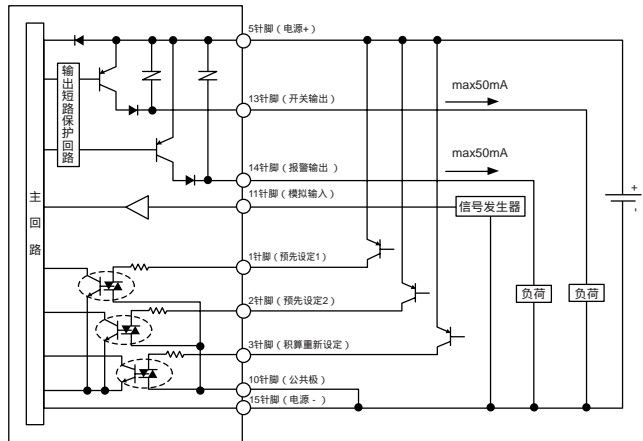
FCM - - 0/1/2 AP
(模拟输入、模拟输出+报警输出类型 PNP输出)



FCM - - 0/1/2 SN
(模拟输入、开关输出+报警输出类型 NPN输出)

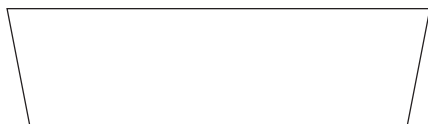


FCM - - 0/1/2 SP
(模拟输入、模拟输出+报警输出类型 PNP输出)



接插件针脚配置 (产品本体侧)

[模拟输入类型]



在模拟输入类型中

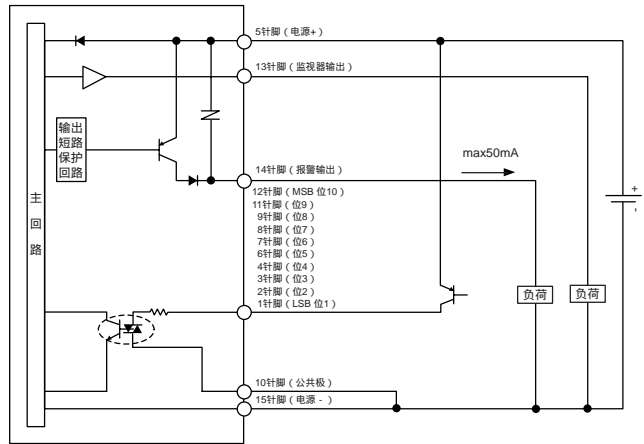
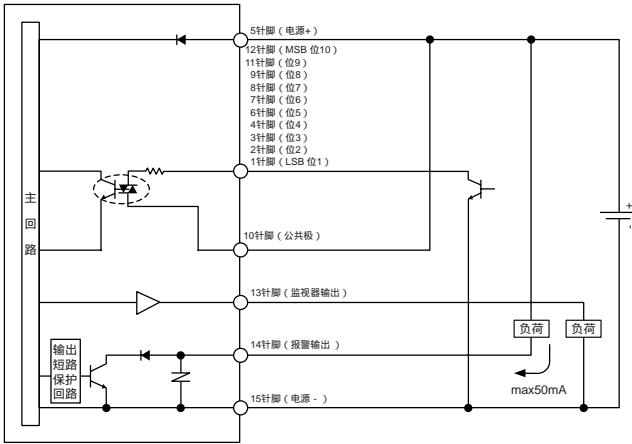
没有如下针脚编号。

内部回路和负荷连接例 模拟输入类型

注意 请注意不要误配线。

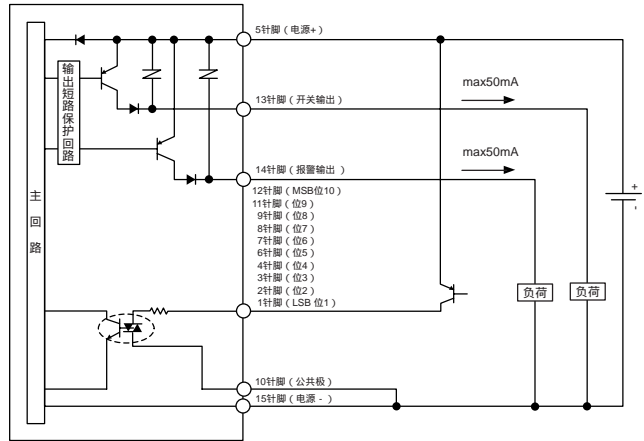
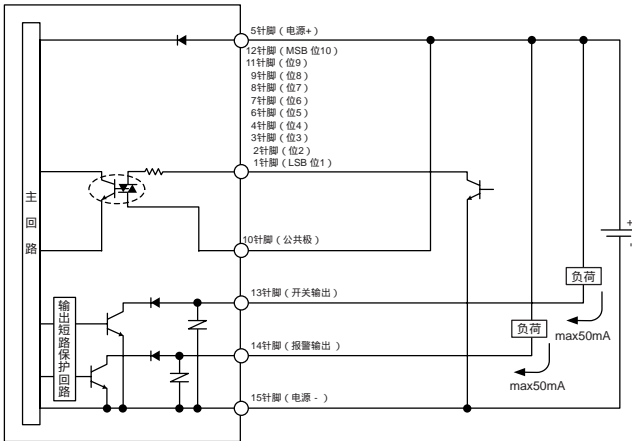
FCM - - PAN
(模拟输入、模拟输出+报警输出类型 NPN输出)

FCM - - PAP
(模拟输入、模拟输出+报警输出类型 PNP输出)



FCM - - PSN
(模拟输入、开关输出+报警输出类型 NPN输出)

FCM - - PSP
(模拟输入、开关输出+报警输出类型 PNP输出)



接插件引脚配置 (产品本体侧)
[并行输入类型]

