

带磁环境用气缸开关 SW-T0Y



CYLINDER SWITCH FOR MAGNETIC FIELDS

提高带磁环境中的可靠性

有触点传感器



长寿命电路

适用于
DC焊接
工序!!

防止安装夹具磁化导致的误动作,降低了产线停产风险。



M12
接插件

M8
接插件

耐油性聚氯乙烯
绝缘导线

UL线

耐焊渣线

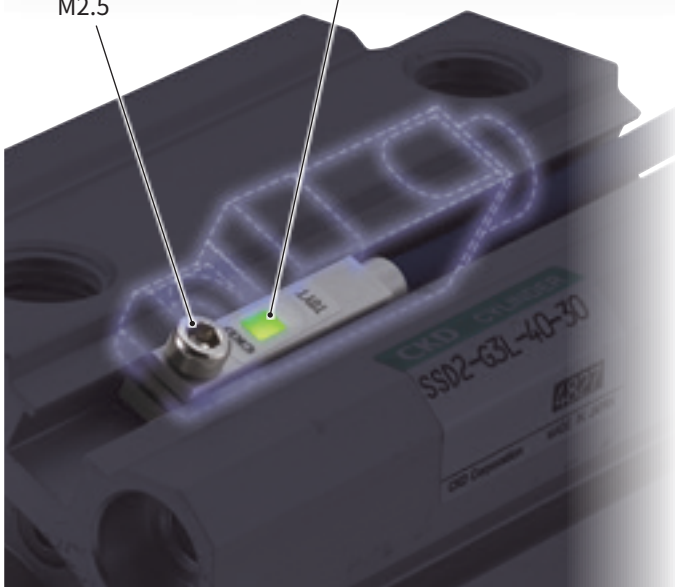
产品种类丰富

- 电缆材质
- 接插件
- 防焊渣附着盖板

带防焊渣附着盖板

内六角螺栓
M2.5

双色显示型



省空间

使用小型传感器实现了外形的小型化。

体积比

70%
减小

省电

通过使用有触点传感器,减少了待机功耗。

待机功耗

50%
减少

与以往产品的兼容性

无需变更磁环。仅需更换开关后即可使用。

兼容性

磁环变更
无需

防护等级

对应防尘、防水标准“IP67”。

防尘·防水标准

IP67
对应

开关适用机种一览表

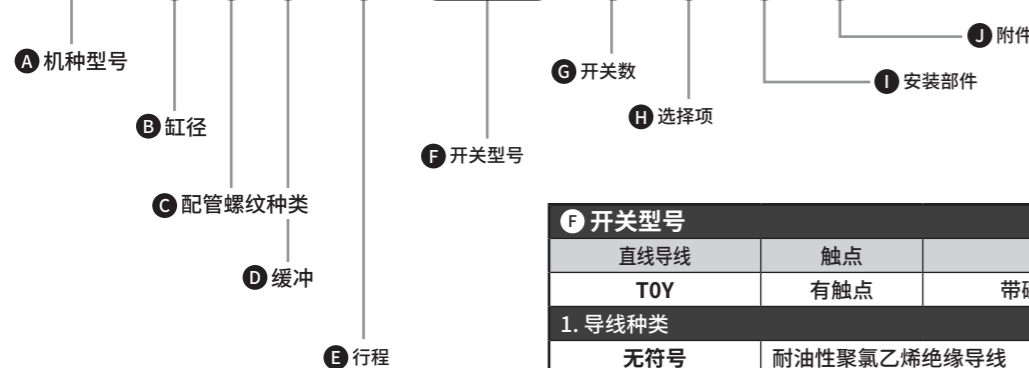
适用机种	缸径
紧固型气缸	CMK2 φ32,φ40
圆形紧凑气缸	SCM φ32~100
拉杆型气缸	SCG φ40~100
SELEX气缸	SCA2 φ40~100
SELEX气缸	SCS2 φ125~250
超级紧凑型气缸	SSD2 φ32~200
带导杆超级紧凑型气缸	SSG φ32~100
超级紧凑型气缸	SSD φ32~160
止动气缸	STK φ32~50
带导杆气缸	STG φ32~80
带导杆气缸	STS/L φ32~100
带制动拉杆型气缸	JSG φ40~100
带阀气缸(中口径)	JSC3 φ40~100
带阀气缸(大口径)	JSC4 φ125~180
带防坠落超级紧凑型气缸	USSD φ40~63
高能量吸收气缸	HCM φ32~63
夹紧气缸	CAC4 φ40~80
带防坠落夹紧气缸	UCAC2 φ50,φ63
轻量夹紧气缸	CAC-N φ32,φ40
轻量夹紧气缸	UCAC-N32 φ32,φ40
旋转夹紧气缸	RCS2 φ32~63
旋转夹紧气缸	RCC2 φ32~63
销钉式夹紧气缸	PCC (φ50)

型号表示例 (超级紧凑型气缸 SSD2系列)

不带开关 (无开关用磁环)



带开关 (内置开关用磁环)



关于各气缸的详细型号, 请参阅《空压气缸综合》(样本编号: CB-029SC, CB-030SC) 记载的内容。

F 开关型号			
直线导线	触点	表示	导线长度
TOY	有触点	带磁环境用开关	2线
1. 导线种类			
无符号	耐油性聚氯乙烯绝缘导线		
L	UL电线		
T	耐焊渣电线		
2. 导线长度、接插件规格			
无符号	导线1m		
3	导线3m		
5	导线5m		
B	M12接插件(4针规格)、3-4针无极性、导线0.3m		
M	M12接插件(4针规格)、1-4针无极性、导线0.3m		
F 注1	M8接插件(3针规格)、1-4针无极性、导线0.3m		
3. 开关选择项			
无符号	无选择项		
K	带防焊渣附着盖板		

型号选择时的注意事项

注1: 关于接插件规格“F”, 仅可选择导线种类“L”。

规格

项目	有触点 2线式		
	TOY	TOYL	TOYT
用途	PLC专用		
开关极性	无极性		
负荷电压	DC 24V±10%		
负荷电流	5~20mA(注1)		
内部电压降	4.5V以下		
泄漏电流	0.5mA以下		
指示灯	红色/绿色 LED(ON时亮灯)		
导线长度	1m (耐油性聚氯乙烯绝缘导线 2芯 0.2mm ²)	1m (阻燃性橡皮绝缘导线 2芯 0.2mm ²) UL认证线	1m (阻燃性聚氯乙烯绝缘导线 2芯 0.2mm ²)
绝缘阻抗	DC500V时使用兆欧表测量20MΩ以上		
耐电压	施加AC1000V 1分钟无异常		
耐冲击	294m/s ²		
环境温度	-10~+60°C		
防护等级	IEC标准IP67 JISCO920(防浸入型)		
触点保护电路	无		
重量	1m: 18g 3m: 49g 5m: 80g		
仅接插件的重量	M12: 接插件符号B/M: 10g M8: 接插件符号F: 4g		

注1: 负荷电流的最大值20mA为25°C时的值。使用环境温度高于25°C时, 会低于20mA。(60°C时为5~10mA。)

开关单品型号表示方法

●2线式气缸开关



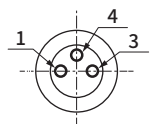
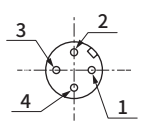
符号	内容
A 导线种类	
无符号	耐油性聚氯乙烯绝缘导线
L	UL电线
T	耐焊渣电线
B 导线长度、接插件规格	
无符号	导线1m
3	导线3m
5	导线5m
B	M12接插件(4针规格)、3-4针无极性、导线0.3m
M	M12接插件(4针规格)、1-4针无极性、导线0.3m
F 注1	M8接插件(3针规格)、1-4针无极性、导线0.3m
C 选择项	
无符号	无选择项
K	带防焊渣附着盖板

注1: 关于接插件规格“F”, 仅可选择导线种类“L”。

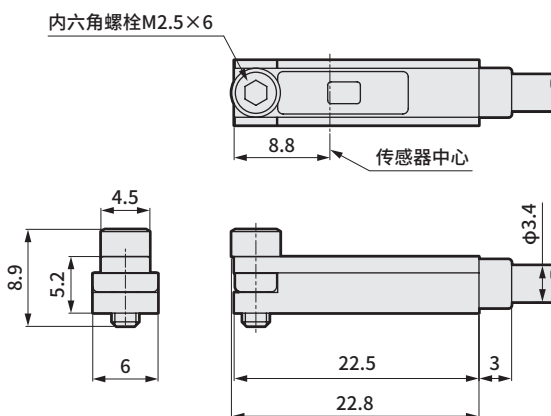
●接插件针脚排列

接插件种类	接插件的针脚排列				
	符号	1针	2针	3针	4针
M12(4针规格)	B	N.C.	N.C.	±	±
	M	±	N.C.	N.C.	±
M8(3针规格)	F	±		N.C.	±

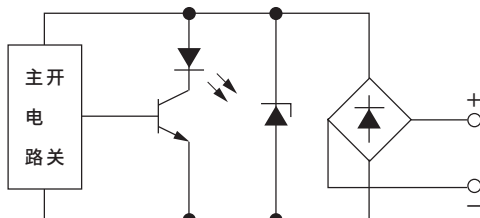
●接插件规格

项目	M8	M12
针脚排列		
耐冲击	294m/s ²	
防护等级	IP67	
绝缘阻抗	DC500V时使用兆欧表测量、100MΩ	
耐电压	AC1000V1分钟(触点之间及触点外壳之间) 泄漏电流在1mA以下	

外形尺寸图



开关内部电路图



使用时的注意事项

使用前请务必阅读。
“空压气缸综合 I, II”(样本编号: CB-029SC, CB-030SC)的注意事项。

⚠ 注意

- 在会发生磁场干扰的焊接工序中使用, 在负荷侧请勿对焊接时的信号进行控制。
(没有焊接时的磁场屏蔽功能。)
- 在带导杆气缸(行程25以下)的后端安装挡块使用时, 请使用非磁性体的安装螺栓和挡块。

需从日本出口本产品及其相关技术或软件时, 根据日本法律请务必注意防止将其用于与军火、武器相关的用途中。
If the goods and/or their replicas, the technology and/or software found in this catalog are to be exported from Japan, Japanese laws require the exporter makes sure that they will never be used for the development and/or manufacture of weapons for mass destruction.

喜开理(上海)机器有限公司

营业本部

上海市徐汇区虹梅路1905号远中科研大楼6楼601
电话 (021) 61911888 传真 (021) 60905357

200233

<Website>

<https://www.ckd.sh.cn/>

●出于改良的目的, 本样本上记载的产品规格及外观可能会进行变更, 恕不另行通知, 敬请谅解。
©CKD Corporation 2021 All copy rights reserved.
©喜开理(上海)机器有限公司 2021版权所有



官方微信

2021.12