

活动精密缓冲器
AFB-RB Series



ACTIVE FINE BUFFER AFB-RB SERIES

缓冲和旋转微调



将马达与精密缓冲器进行集成， 实现旋转微调 and 缓冲动作。 一体型设计，使集成式小型轻量。

步进电机
选择2相/5相

导销
利用小型轴承和
导槽机构，防止
连杆回转

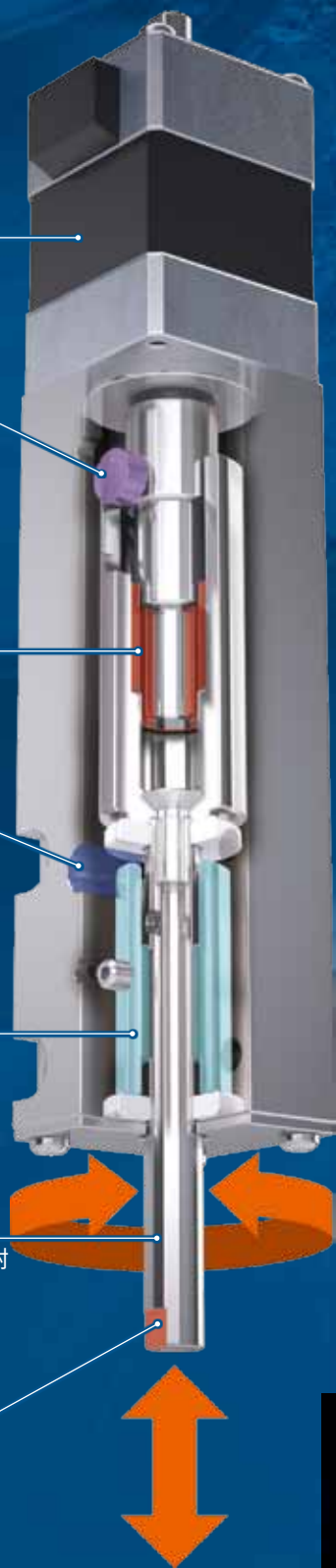
精密缓冲器
(磁性弹簧缓冲机构)

真空气口
在主体正面
安装气口配管

导向衬套
通过滚珠导向衬套，
高精度抑制轴跳动

连杆
工件在前端发生真空吸附

连杆前端D型切割
安装附件时，可进行
简单定位



柔性接触

使用精密缓冲器（磁性弹簧缓冲机构），按压力恒定，不受行程限制。

低发尘、长寿命、高性能

与金属弹簧比较，具有低粉尘、长寿命、高性能的特点。

旋转跳动精度小于0.01 mm

内置球轴，旋转跳动精度小于0.01 mm。

简单配管

可从主体正面安装真空配管，操作容易。

省空间

体积小，可构建集成式。

宽度·间距
20mm



防止失调

采用轴承和导槽防回转机构。
高精度抑制轴跳动，实现高复位位置精度。

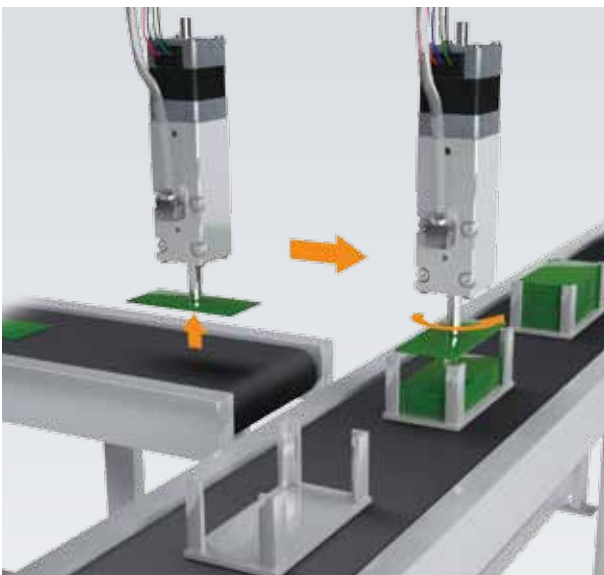
活动精密缓冲器

AFB-RB 系列

使用示例

层叠搬送

不受行程限制，以恒定的按压力搬送工件。



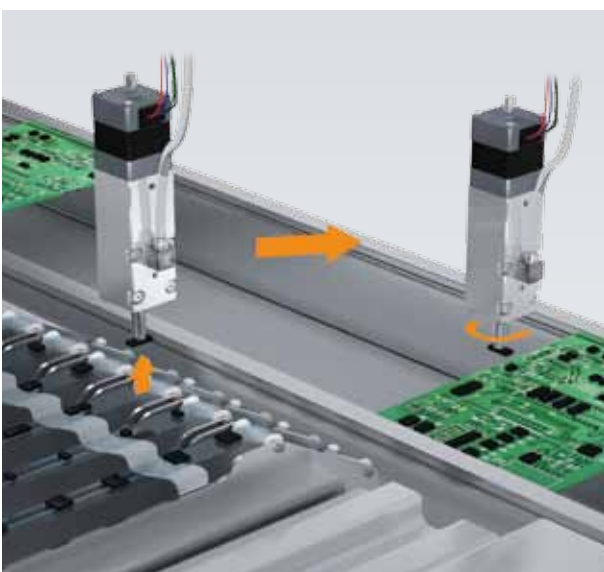
小型相机·镜头模块组件

在外壳上依次插入多个部件。
以恒定的按压力搬送工件。



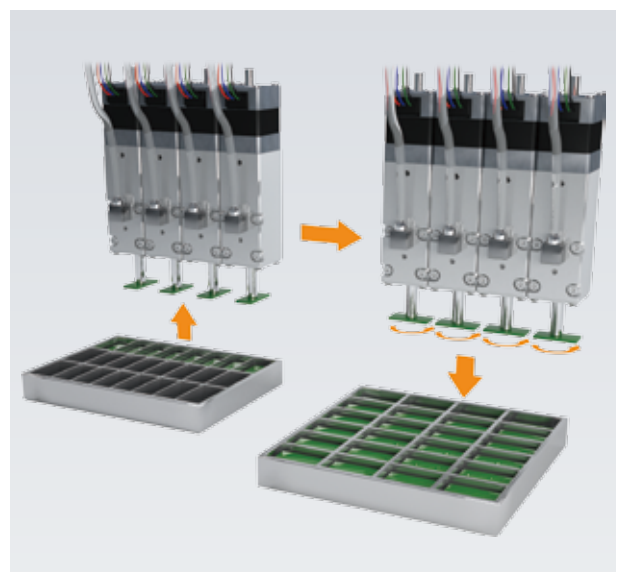
精密贴装

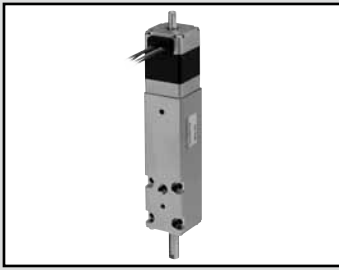
抑制轴跳动，实现高精度 θ 微调。



拾放动作中的旋转微调

能以间距20mm紧凑安装。





活动精密缓冲器

AFB-RB Series

可搬送重量：50g



规格

项目		AFB-RB		
缓冲力	N	0.5±0.2、1.0±0.2 (选择式)		
缓冲力变化量	注1)	±15%以下		
行程	mm	3、6 (选择式)		
环境温度	℃	10~40		
保存环境温度	℃	0~50 (不得结露)		
旋转跳动	mm	0.01		
重复精度	注2)	X、Y	mm	±0.01
		Z	mm	±0.02
		θ	°	±0.2
产品重量	g	约120		
安装方式	注3)	轴向下		
可搬送重量	g	50以下		
可搬送惯性力矩	kg·m ²	2.45×10 ⁻⁶ 以下		
可动部的重量	g	21		
可动部的惯性力矩	kg·m ²	4.56×10 ⁻⁷		
使用转速	rpm	100以下		

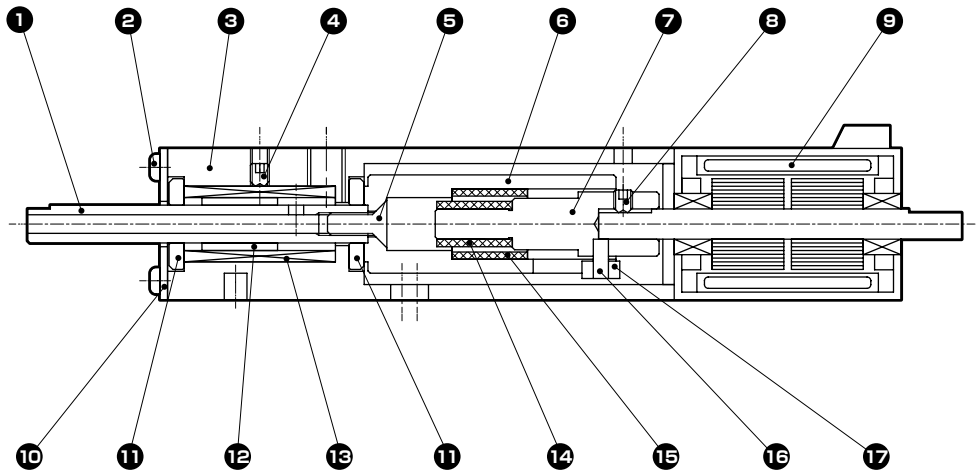
注1：表示行程中的缓冲力变化量。缓冲力与行程并不成正比。

注2：重复精度为缓冲动作后的轴复位位置。

注3：产品向下使用时，请在考虑可动部重量的情况下设定缓冲力。

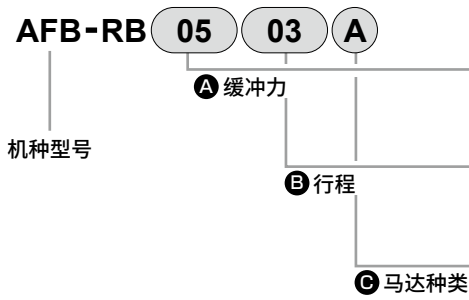
注4：保持扭矩因马达规格而异。

内部结构及部件一览表



编号	部件名称	材质	备注	编号	部件名称	材质	备注
1	轴	不锈钢		10	端盖	不锈钢	
2	十字圆头小螺钉	不锈钢		11	垫圈	聚缩醛树脂	
3	本体	铝	无电解镀镍	12	挡圈	不锈钢	
4	内六角固定螺钉	不锈钢		13	外筒	不锈钢	
5	十字圆头小螺钉	不锈钢		14	磁环	磁性塑料	
6	可动轴	铝	三价铬钝化处理	15	磁环	磁性塑料	
7	固定轴	不锈钢		16	平行销	不锈钢	
8	内六角固定螺钉	不锈钢		17	小直径滚珠轴承	不锈钢	
9	步进电机	—					

型号表示方法



符号	内容	
Ⓐ 缓冲力 (N)		
05	0.5	
10	1.0	
Ⓑ 行程 (mm)		
03	3	
06	6	
Ⓒ 马达 (厂商·种类·型号)		
A	东方马达制2相步进电机 (马达型号: PKP213D05)	
B	东方马达制5相步进电机 (马达型号: PK513PB)	
C	美蓓亚三美制2相步进电机 (马达型号: 08PM-K049BSTDCN)	

<型号表示例>

AFB-RB1006A

- Ⓐ 缓冲力 (N) : 1.0N
- Ⓑ 行程 (mm) : 6mm
- Ⓒ 马达种类 : 东方马达制2相步进电机

(参考) 关于马达驱动元件

●2相步进电机用双极驱动器

带安装板	带安装板	无安装板
轻型角支撑件		
CVD205BR-K	CVD205B-K	CVD205-K

●5相步进电机用驱动器

带安装板	带安装板	无安装板
轻型角支撑件		
CVD503BR-K	CVD503B-K	CVD503-K

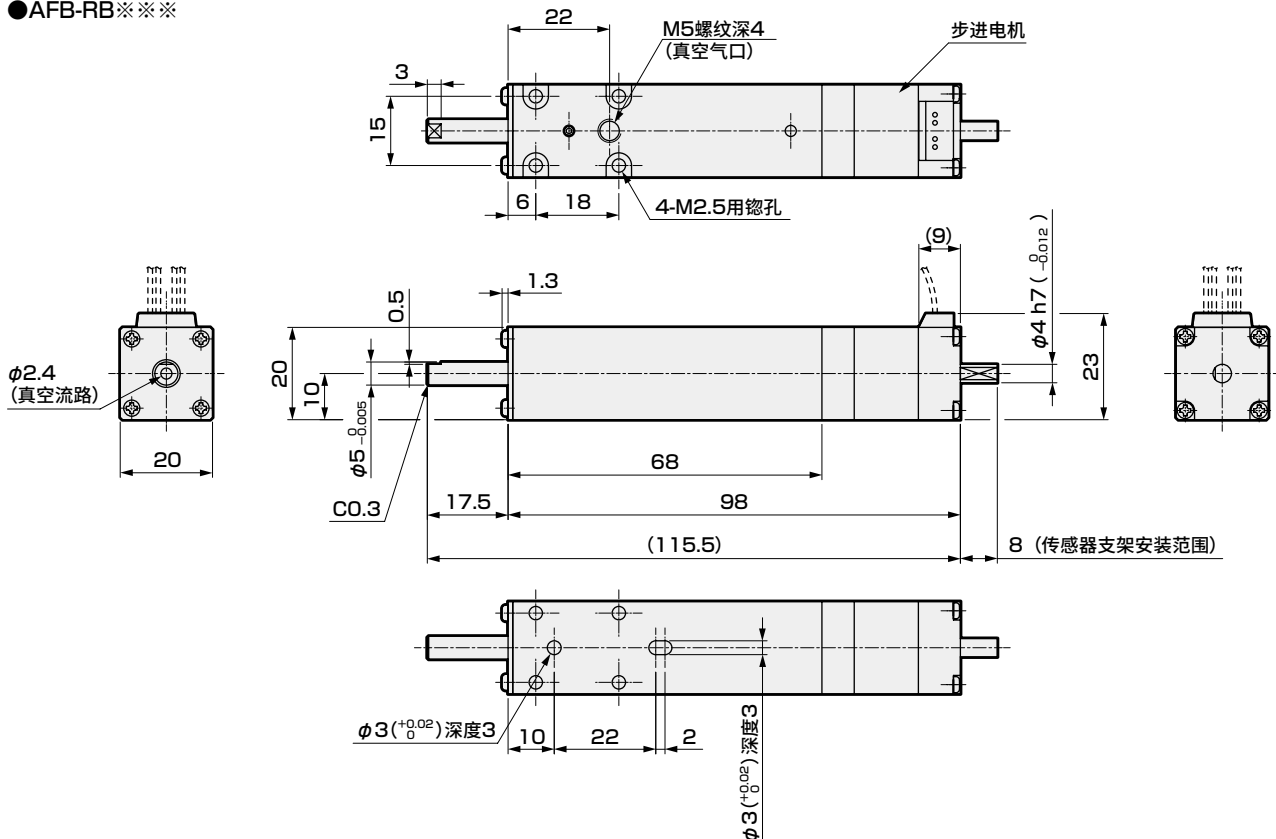
●连接电缆组件 (5相步进电机驱动器用)

LCS04SD5

关于产品规格, 请咨询东方马达株式会社。

外形尺寸图

●AFB-RB***





为了安全地使用本产品

使用前请务必阅读。

使用本公司的产品来设计并生产设备时，客户有义务检查并确认能保证设备的机械机构及空压控制回路或流体控制回路以及通过对它们进行电气控制而运转的整个系统的安全性，并在此基础上生产安全的设备。

为了安全地使用本公司的产品，产品的正确选择和使用、操作处理以及适当的维护保养管理都非常重要。

为了确保设备的安全性，请务必遵守警告、注意事项。

另外，请在检查并确认可保证设备安全性的基础上生产安全的设备。

警告

1 本产品是作为普通工业机械用装置、部件而设计、生产的。

因此，必须由具有足够知识和经验的人员进行操作使用。

2 请务必在产品规格允许范围内使用。

请勿在产品规定的范围外使用。此外，请绝对不要对产品进行改造或再加工。

另外，本产品的适用范围是作为普通工业机械用装置·部件使用，而在室外使用，以及在如下所示条件或环境的使用不属于其适用范围。

(但是，在使用前与我司进行了咨询并充分了解本公司产品规格要求时，则可以使用，但请提前采取必要的安全措施，在万一发生故障时也可避免危险。)

①用于与核能·铁路·航空·船舶·车辆·医疗器械·饮料·食品等直接接触的设备或用途、以及娱乐设施·紧急断路·冲压机械·制动回路·安全措施等对安全性有要求的用途。

②用于可能对人身及财产造成重大影响，尤其对安全有较高要求的用途。

3 在装置设计·管理等安全性工作上，请务必遵守组织标准、法规等。

ISO4414、JIS B 8370 (气动系统通则)

JFPS2008 (气缸的选型及使用指南)

高压气体安全法、劳动安全卫生法及其他安全守则、组织标准、法规等。

4 在确认安全之前，切勿操作本产品或拆卸配管、元件。

①请在确认与本产品有关的所有系统安全的前提下，检查或维修机械装置。

②停止运转后，仍有可能存在局部高温或充电部位，因此请小心操作。

③检查或维修设备之前，请停止供给作为能源的空气及水，并切断相应设备的电源，排空系统内的压缩空气，检查是否有漏水漏电情况。

④启动或重启配有气动元件的机械装置时，请确认防弹出处理等系统安全措施是否到位，并小心操作。

5 为防止触电，请务必遵守注意事项。

①请勿触碰控制器及马达。

处于高温状态，会造成烫伤。请等待足够时间后，再进行检查等作业。

关闭电源后，在内部电容器存储的电荷放电完毕前，仍会带有高压电，因此请等待约3分钟再触碰。


②维护及检查前，请先关闭控制器供电电源的开关。


高压电可能会导致触电。


③在通电状态下请勿进行接插件类的拆卸或安装。否则可能会导致误动作、故障或触电。

6 为防止发生事故，请遵守下页及之后的警告及注意事项。

■本手册的安全注意事项分为“危险”、“警告”、“注意”等级。

 **危险：**误操作时可能出现死亡或重伤等危险的情况，或发生危险时的紧迫性（紧急程度）较高的限定情况。
(DANGER)

 **警告：**误操作时可能出现死亡或重伤等危险的情况。
(WARNING)

 **注意：**误操作时可能出现轻伤或财产损失的危险情况。
(CAUTION)

此外，在某些情况下，“注意”事项也可能造成严重后果。
任何等级的注意事项均为重要内容，请务必遵守。

订购时的注意事项

1 保修期

本公司产品的保修期为将产品交付客户指定场所后的1年内。

2 保修范围

在上述保修期内，如果发生由于本公司原因导致的故障，我们将免费提供本产品的替代品或更换必要的部件，或在本公司工厂进行免费维修。

但下列情况不在保修之列。

①在产品样本或规格书以外的条件、环境下操作或使用

②因产品以外的原因导致故障

- ③采用规定以外的方法使用时
- ④因擅自改装或修理导致故障时
- ⑤因交货当时已使用技术所无法预知的原因导致故障时
- ⑥因人为或自然灾害等非本公司原因导致故障时

此外，保修只针对交付单件产品本身，对于交付产品缺陷导致的损失则不在保修之列。

3 向国外出口时的保修

- (1) 对退回到本公司工厂或本公司指定的公司、工厂的产品进行维修。退货所涉及工程及费用不在补偿范围内。
- (2) 维修品按照日本国内包装规格，交付到国内的指定地点。

本保修条款规定了基本事项。如个别规格图或规格书中记载的保修内容与本保修条款存在差异，优先适用规格图或规格书。

4 确认适合性

请用户自行确认本产品是否适合用户使用的系统、机器、装置。



气动元件

为了安全地使用本产品

使用前请务必阅读。

设计·选型时

⚠ 危险

- 请勿在有易燃物、引火物、爆炸物等危险物品的场所使用。
否则可能会发生起火、引火、爆炸。
- 请避免产品沾染水滴、油滴等。否则可能会导致火灾、故障。
- 安装产品时，请务必切实保持、固定。否则可能因产品翻倒、掉落、异常动作等造成人员受伤。
- 马达用电源和控制用电源请务必使用DC稳压电源(DC24V±10%)。
直接连接AC电源会导致火灾、破裂和破损等故障。

⚠ 警告

- 本产品内置磁环。
请勿在有磁性物体切屑、粉尘等的场所使用。
否则会导致破损或动作不良。
- 固定产品时，请使用内六角螺栓。
- 请垂直安装。
在轴上施加的横向负载或力矩将对特性变化及寿命产生影响。
- 请配置安全电路或装置，避免在发生紧急停止、停电等系统异常时机械停止，造成设备损坏及人身事故等。
- 请安装在干燥的室内使用。
若安装在可淋到雨的场所或潮湿的场所（湿度80%以上、有结露的场所），可能引发漏电或火灾事故。严禁油滴、油雾。
- 请遵守使用、保存环境温度的规定，在无结露的状态下使用或保存。
否则会导致产品异常停止及寿命缩短。热气聚集时请进行通风换气。
- 请勿安装在阳光直射、有粉尘、发热体的场所附近，且周围应无腐蚀性气体、爆炸性气体、易燃性气体和易燃物。此外，本产品也不具备耐化学品性能。
化学品可能导致故障、爆炸、起火等。
- 请在无强电磁波、紫外线、放射线的场所中使用或保存。
否则会导致误动作或故障。

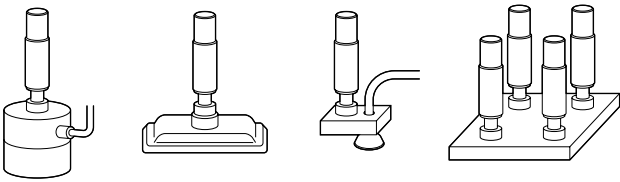
⚠ 注意

- 轴上安装的负载（夹具及吸附物）请勿超过可搬送重量。
- 请将夹具、工件的重量控制在50g以下，惯性力矩控制在 $2.45 \times 10^{-6} \text{kg} \cdot \text{m}^2$ 以下。
- 搬送工件时的加速度请在4G以下使用。
过大的加速度可能会导致产品破损。
- 为了提高按压稳定性、重复精度，采用了间隙密封结构。因此产生了真空泄漏。（相对于初始压力-80kPa，压力降在10kPa以内）
- 请勿在发生大电流或强磁场的场所配线，勿与本机以外的大型马达动力线一起配管、配线（使用多芯电缆等），以免发生感应干扰。此外，请注意机器人等使用的变频器电源及其配线部（不可使用同一配线及配管）。上述电源请实施框架接地，输出部位请务必安装过滤器。
- 产品的输出部和电磁阀、继电器等发生电涌的感应负载使用相同的电源时，浪涌电流会窜入输出部，导致设备损坏，因此作为感应负载的输出系统的电源与本产品的输出电源请务必分离。无法使用其它电源时，请为所有感应负载直接并联安装浪涌吸收用元件。
- 请根据产品数量，选择合适的马达用电源。如果电源容量不足，可能会导致误动作。
- 请勿拆解本产品。
- 导线不能用于伴随反复弯曲的用途。
- 本产品与客户使用的系统、设备等的匹配性，请客户自行负责确认。

安装·装配·调整时

⚠ 警告

- 运行前，请检查负载及接头紧固部是否出现松动、异常。
- 在确认元件正常动作之前请勿使用。
安装、修理、改造后，应进行适当的功能检查，以确认是否正确安装。
- 请确认机器的干扰情况、动作系统是否存在异常。
- 请避免因产品掉落等造成冲击。否则冲击负载会导致产品破损。
- 安装产品及配管后，请确认动作顺畅后再进行使用。否则过硬的气管、小弯曲R的配管连接会导致误动作及故障。
- 采用如下使用方法时，即使低于可搬送重量，仍将对轴施加力矩，导致动作不良及故障。
 1. 在轴上安装吸盘以外的较大夹具时。
 2. 安装较大尺寸及异形吸盘时。
 3. 对轴施加单侧负载时。
 4. 通过多个AFB保持1个夹具、工件时。



采用上述方法使用时，请与本公司协商。

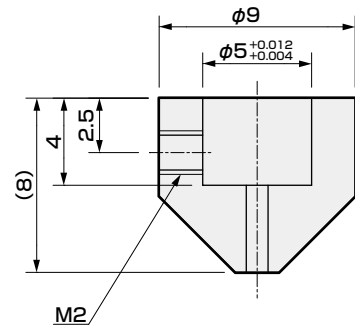
- 请勿在包装之上放置物体。
- 环境温度应在10～40℃、环境湿度在35～80%的范围内，且无结露、冻结等。
否则会导致产品故障。
- 产品请安装在阻燃性物体上。若直接安装在易燃物上、或者安装在易燃物附近，可能会引发火灾。
- 产品请务必实施D类接地（接地电阻100Ω以下）。
否则一旦漏电，可能导致触电或误动作。
- 产品配线时请确保无误配线及接插件松动。请确认配线的绝缘。
请避免与其他回路接触、接地短路或端子间绝缘不良，否则本产品中会有过电流流入，可能导致损坏。也可能导致异常动作及火灾。
- 请勿损伤导线、施加过大压力、在导线上放置重物，或夹伤导线。
否则会导致触电。

⚠ 注意

- 在配管之前，请勿除去包装袋。
否则会从配管气口、轴间隙混入异物，导致故障、误动作等。
- 配管前请务必进行吹气清洁，以去除配管内的异物、切屑等。
- 配管连接时，请按正确的紧固扭矩进行紧固。

配管螺纹	紧固扭矩(N·m)
M5	1.0～1.5

- 请勿使物体与轴发生碰撞，以免造成损伤、凹痕。否则轴的损伤和凹痕会造成轴承损伤，导致故障、误动作。
- 请务必阅读使用说明书。
请理解下列内容后再使用产品。
- 搬运及安装时请勿握住产品可动部或电缆部位。
否则会导致受伤或断线。
- 请勿在有较大振动或冲击的场所进行安装。
否则可能引发误动作。
- 上下移动的加速中，旋转轴可能会产生意料之外的动作。请充分考虑惯性重量和缓冲力的关系后，再进行动作。
- 本产品可以放置工件，然后直接以旋转轴进行压接作业。（依其构造，按压负荷不会施加于马达旋转轴上。）
但使用时请将按压负荷控制在50N（约5kgf）以下。
- 请参考如下形状制作旋转轴前端安装的夹具。



⚠ 危险

- 配线作业及检查应由专业技术人员进行。
- 请安装产品后，再进行配线。
否则会导致触电。
- 请勿湿手操作。
否则会导致触电。
- 在通电状态下请勿进行配线及接插件类的拆卸或安装。
否则可能会导致误动作、故障或触电。

⚠ 警告

- 请参考使用说明书仔细进行保养检查。
误操作会导致元件及装置损坏或动作异常。

⚠ 注意

- 请正确进行维护管理，有计划地实施日常检查、定期检查。
维护不充分时，产品功能会显著降低，导致寿命缩短、损坏、误动作等故障。
- 泄漏量增多，或元件动作异常时请勿使用。
安装、修理、改造后，应进行适当的功能检查，以确认是否正确安装。
- 产品故障（发生异常发热、冒烟、异味、异音、振动等）时，请立即切断电源。否则可能导致产品损坏，或者因电流继续流通而引发火灾。
- 进行保养、检查、修理时，请务必先关闭本产品的电源。并且要给周边做出警示，避免第三者不慎接通电源或者操作设备。
- 产品废弃时，请遵守有关废弃物处理及清洁的法规，务必委托专业废弃物处理机构进行处理。

有关其他注意事项，还备有下列资料，请进行确认。

使用说明书
活动精密缓冲器 AFB-RB系列

关联产品

空气纤维管®快插接头用

空气纤维管 UP·EH

- 采用外径 $\phi 1.8 \times$ 内径 $\phi 1.2$ 的极细尺寸，具有节能、省空间的特点
- 配管后的气管反作用力与导线相同，对装置精度的影响极小。
- 已能够系列生产采用耐腐蚀性较高材质的洁净机型（气管：特殊聚烯烃，接头：不锈钢等）。
- 材质不含对地球环境有害的物质。
- 配管自由
- 防静电及防止粘附灰尘

空气纤维管用快插接头 PG·CG

- 按住接头压环的同时，只需插入或拉拽气管即可进行装拆。标准采用聚丙烯（PP）树脂，提高了耐腐蚀性。

样本编号：CB-024SC



真空系统元件 SELVACS

- 紧凑设计
各元件设计紧凑、省空间。
- 机种丰富
系列机种、种类丰富，适用于广泛的领域、用途。
- 单元化、模块化
核心部分的发生器系统/真空泵系统实现单元化、模块化，更节省空间、易于使用。

样本编号：CC-796C



发生器系统/真空泵系统

真空发生器和真空单元是真空系统的核心部分。
提供单体型及集成各种关联元件的单元型等规格。

吸盘

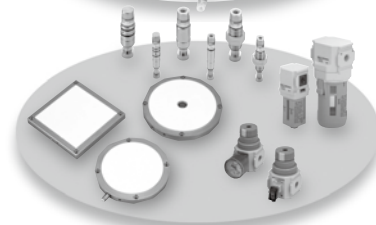
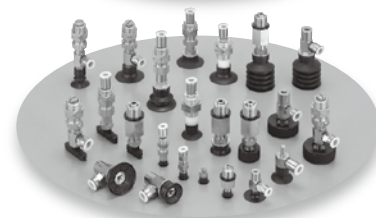
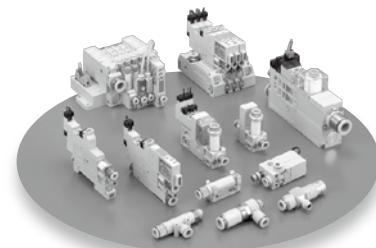
用于直接吸附工件的附件。
根据对象工件的尺寸、重量和特性，
提供多种材质、形状和吸盘直径。

真空关联元件

根据真空系统的使用方法，提供真空破坏阀、真空用压力开关、
真空用过滤器等各种关联元件。

关联元件

提供真空用过滤器、真空减压阀、快速阀、精密吸盘、缓冲单元等
适合于高度真空系统的关联元件。



中国销售网络



喜开理(上海)机器有限公司

Website <https://www.ckd.sh.cn/>

公司总部 营业部

上海市徐汇区虹梅路1905号远中科研大楼6楼601 200233
电话 (021) 61911888 传真 (021) 60905357

喜开理(中国)有限公司

Website <https://www.ckd.com.cn>

中国工厂

江苏省无锡市无锡新区新华路21号

如有需求
请咨询
就近营业所

沪浙区域

浦西营业所

TEL: (021) 61911888
FAX: (021) 60905359
E-mail: ckdsh@ckd.sh.cn

浦东营业所

TEL: (021) 51973696 51973697
FAX: (021) 51973687
E-mail: ckdpd@ckd.sh.cn

宁波营业所

TEL: (0574) 87368477 87367421
FAX: (0574) 87368829
E-mail: ckdnb@ckd.sh.cn

温州驻在所

TEL: (0577) 88117130
FAX: (0577) 88117130
E-mail: ckdwz@ckd.sh.cn

杭州营业所

TEL: (0571) 85800055 85800056
FAX: (0571) 85800054
E-mail: ckdhz@ckd.sh.cn

嘉兴驻在所

TEL: (0573) 83570327
FAX: (0573) 83570327
E-mail: ckdxj@ckd.sh.cn

江苏区域

无锡营业所

TEL: (0510) 82762726 82753506
FAX: (0510) 82750156
E-mail: ckdwx@ckd.sh.cn

南通驻在所

TEL: (0513) 89085262
FAX: (0513) 89063002
E-mail: ckdnt@ckd.sh.cn

常州驻在所

TEL: (0519) 88992137
FAX: (0519) 88993172
E-mail: ckdcz@ckd.sh.cn

昆山营业所

TEL: (0512) 57911096 57911098
FAX: (0512) 57911097
E-mail: ckdkk@ckd.sh.cn

苏州营业所

TEL: (0512) 68636801 68636802
FAX: (0512) 68636803
E-mail: ckdsuzhou@ckd.sh.cn

南京营业所

TEL: (025) 86633426 52262550
FAX: (025) 83733596
E-mail: ckdnj@ckd.sh.cn

合肥营业所

TEL: (0551) 65551327
FAX: (0551) 65525710
E-mail: ckdhf@ckd.sh.cn

中西部区域

成都营业所

TEL: (028) 86624906 86624106
FAX: (028) 86620216
E-mail: ckcd@ckd.sh.cn

武汉营业所

TEL: (027) 86695531 86695532
FAX: (027) 86695523
E-mail: ckdwh@ckd.sh.cn

十堰驻在所

TEL: (0719) 7505889
FAX: (0719) 7505889
E-mail: ckdsly@ckd.sh.cn

郑州营业所

TEL: (0371) 61778770 65329663
FAX: (0371) 61778769
E-mail: ckdz@ckd.sh.cn

洛阳驻在所

TEL: (0379) 63208618
FAX: (0379) 63208618
E-mail: ckdy@ckd.sh.cn

长沙营业所

TEL: (0731) 85777265 85777267
FAX: (0731) 82099682
E-mail: ckdc@ckd.sh.cn

重庆营业所

TEL: (023) 67855652
FAX: (023) 67855653
E-mail: ckdcq@ckd.sh.cn

西安营业所

TEL: (029) 68971518 68750491
FAX: (029) 68750492
E-mail: xian@ckd.sh.cn

华南区域

广州营业所

TEL: (020) 87619461 87606869
FAX: (020) 87613462
E-mail: ckdgz@ckd.sh.cn

柳州驻在所

TEL: (0772) 3312089
FAX: (0772) 3312189
E-mail: ckdlz@ckd.sh.cn

昆明驻在所

TEL: (0871) 65610647
FAX: (0871) 65610647
E-mail: ckdkm@ckd.sh.cn

中山营业所

TEL: (0760) 88220775
FAX: (0760) 88220775
E-mail: ckdzs@ckd.sh.cn

深圳西营业所

TEL: (0755) 83646644 83297899
FAX: (0755) 83646699
E-mail: ckdsz@ckd.sh.cn

深圳东营业所

TEL: (0755) 33603057 33605166
FAX: (0755) 33603278
E-mail: ckdszd@ckd.sh.cn

惠州驻在所

TEL: (0752) 7801550
FAX: (0752) 7801550
E-mail: ckdhuzhou@ckd.sh.cn

东莞营业所

TEL: (0769) 23038060 23038061
FAX: (0769) 23038062
E-mail: ckddg@ckd.sh.cn

厦门营业所

TEL: (0592) 5780360 5780390
FAX: (0592) 5633481
E-mail: ckdxm@ckd.sh.cn

汕头驻在所

TEL: (0754) 88676656
FAX: (0754) 88676656
E-mail: ckdst@ckd.sh.cn

福州营业所

TEL: (0591) 87767611 83533782
FAX: (0591) 83533782
E-mail: ckdfz@ckd.sh.cn

南昌驻在所

TEL: (0791) 85257191
FAX: (0791) 85257191
E-mail: ckdnc@ckd.sh.cn

东北区域

沈阳营业所

TEL: (024) 31482718 31482719
FAX: (024) 31213198
E-mail: ckdsy@ckd.sh.cn

长春营业所

TEL: (0431) 81126393
FAX: (0431) 81126383
E-mail: ckdcc@ckd.sh.cn

哈尔滨驻在所

TEL: (0451) 82108808
FAX: (0451) 82108808
E-mail: ckdhrb@ckd.sh.cn

大连营业所

TEL: (0411) 82529884 82529683
FAX: (0411) 82529486
E-mail: ckddl@ckd.sh.cn

华北区域

北京营业所

TEL: (010) 85867408 85867428
FAX: (010) 85867422
E-mail: ckdbj@ckd.sh.cn

海淀驻在所

TEL: 010-62849570
FAX: 010-62946270
E-mail: ckdh@ckd.sh.cn

太原驻在所

TEL: (0351) 6811370
FAX: (0351) 6811370
E-mail: ckdy@ckd.sh.cn

天津营业所

TEL: (022) 27492788 27491066
FAX: (022) 27483916
E-mail: ckdtj@ckd.sh.cn

塘沽驻在所

TEL: (022) 66373020
FAX: (022) 66373020
E-mail: ckdtg@ckd.sh.cn

唐山驻在所

TEL: (0315) 2861219
FAX: (0315) 2861219
E-mail: ckdt@ckd.sh.cn

石家庄驻在所

TEL: (0311) 85695657
FAX: (0311) 85695657
E-mail: ckdsjz@ckd.sh.cn

青岛营业所

TEL: (0532) 85018108 80920600
FAX: (0532) 80920700
E-mail: ckdq@ckd.sh.cn

黄岛驻在所

TEL: (0532) 86936602
FAX: (0532) 86936602
E-mail: ckduangdao@ckd.sh.cn

潍坊营业所

TEL: (0536) 7630767
FAX: (0536) 7630767
E-mail: ckdwf@ckd.sh.cn

济南营业所

TEL: (0531) 88110607 68812818
FAX: (0531) 68812718
E-mail: ckdnj@ckd.sh.cn

烟台营业所

TEL: (0535) 6388912
FAX: (0535) 6367150
E-mail: ckdyt@ckd.sh.cn

※本样本中的产品及其相关技术和软件，受日本《外汇及对外贸易法》的补充性出口条例管控。

需从日本出口本产品及其相关技术或软件时，根据日本法律请务必注意防止将其用于与军火、武器相关的用途中。

●出于改良的目的，本样本上记载的产品规格及外观可能会进行变更，恕不另行通知，敬请谅解。

©CKD Corporation 2019 All copyrights reserved.

©喜开理(上海)机器有限公司 2019版权所有