

CKD

New Products

新产品

**直动式2·3通电磁阀
BB41·BG41 Series**



DIRECT ACTING 2·3 PORT SOLENOID VALVE

基本型号全新上市

New

Basic Model



CKD Corporation

CC-1185C¹

可靠性、日本品质

一如既往的高品质、更易选择、更易使用、更低的价格！
直动式2·3通电磁阀新增 **基本型号** 系列。

采用高耐腐蚀特殊磁性材料

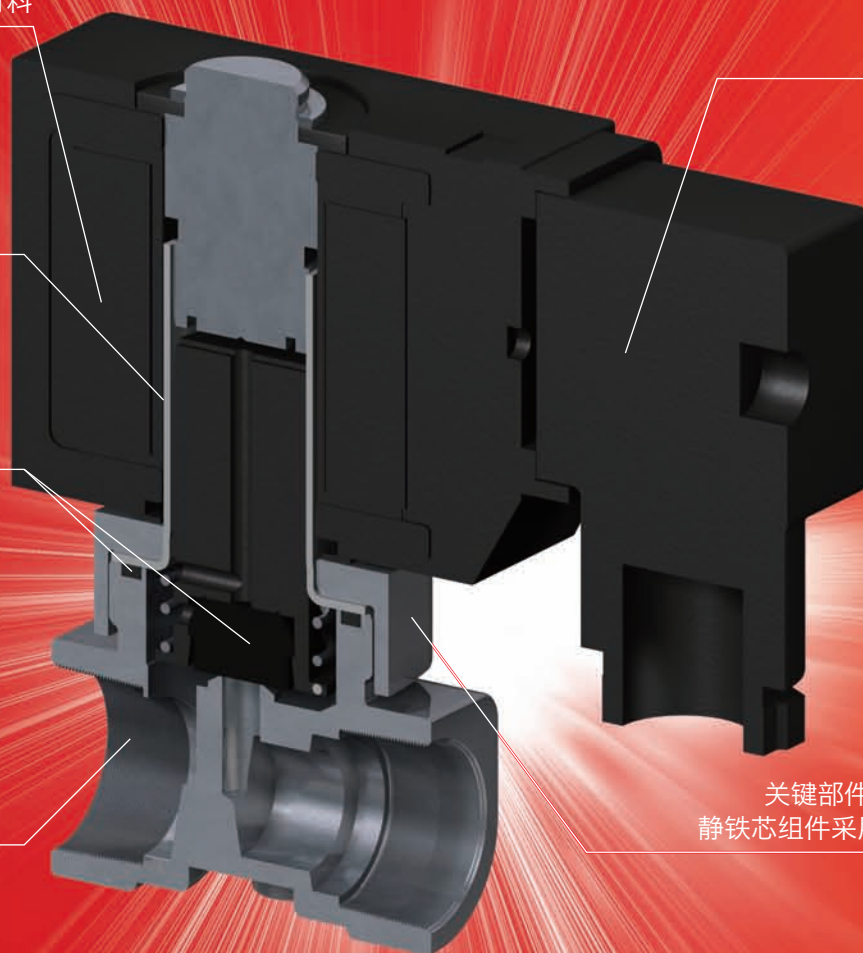
采用DIN端子箱

采用喇叭口管形状

密封材料采用氟橡胶

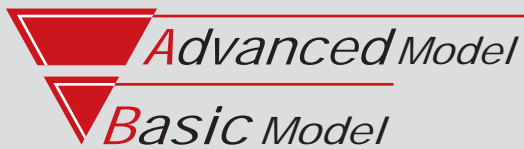
采用铝阀体

关键部件均为日本制造，
静铁芯组件采用锁紧螺母方式



将客户的常用配置作为标准配置、选择过程变得更加简单。

	通孔直径		Cv值		配管口径	阀体材质		电压
	2.0	4.0	0.14	0.53		黄铜	铝	
BB41	2.5	5.0	0.23	0.77	Rc1/8	●	●	AC100V(50/60Hz) AC110V(50/60Hz) AC200V(50/60Hz) AC220V(50/60Hz) DC24V
	3.0	7.0	0.31	1.10	Rc1/4	●	●	
					Rc3/8	●	●	
BG41	1.5		0.09		Rc1/8	●	●	
	2.0		0.14		Rc1/4	●	●	
	2.3		0.19		Rc3/8	●	●	
GBB41	2.0	4.0	0.14	0.53	—	●	●	
	2.5	5.0	0.23	0.77	—	●	●	
	3.0	7.0	0.31	1.10	—	●	●	
GBG41	1.5		0.09		Rc1/8(常通气口)	●	●	
	2.0		0.14		Rc1/4(常通气口)	●	●	
	2.3		0.19		Rc3/8(常通气口)	●	●	



高配型号

AB系列

根据功能、性能、材质、选择项等内容，提供各种类型的产品。客户可根据实际使用情况，细分选择合适型号。

基本型号

BB系列

该型号将客户常用的功能、性能、材质集于一身。

BB41/BG41系列

3个优点

1

容易选择

- 适用于多个种类、温度的流体
密封材质标配为氟橡胶。
- 电气连接操作简单、易于保养
线圈外壳采用了DIN端子箱。
通过使接地端子接地，确保了用电安全。

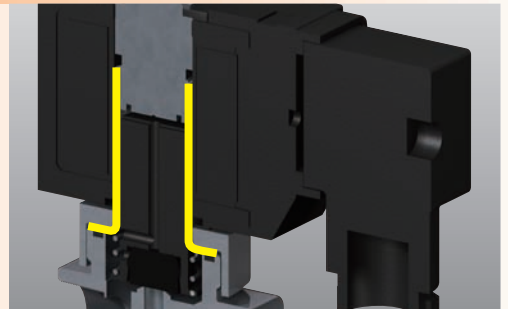


线圈外壳采用DIN端子箱

2

高可靠性

- 日本品质
承担基本性能的关键部件均采用日本产品。
能够保证高精度和高质量。
- 采用“喇叭口管形状”
静铁芯组件采用了可靠性高、且经过验证的“喇叭口管形状”，
使耐久性有所提高。
- 耐腐蚀性强
采用高耐腐蚀特殊磁性材料，从而增强了耐腐蚀性。



关键部件采用日本产品

3

易于使用

- 轻质
采用铝阀体，重量比黄铜减少20%。
※同时提供黄铜阀体。
- 便于拆卸、组装
采用了锁紧螺母方式，使拆卸、组装、维护变得更加简便易行。
- 可提供集成规格
集成底座规格与GAB/GAG系列相同。



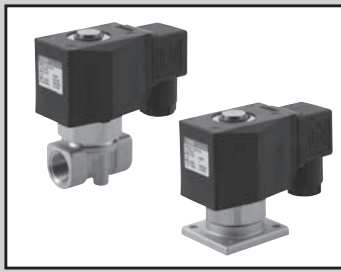
铝阀体锁紧螺母方式



集成底座规格与GAB/GAG相同

BB41/BG41 Series

直动式2·3通电磁阀



直动式 2 通电磁阀 单体阀

BB41 Series

● 常闭型 (通电时通)

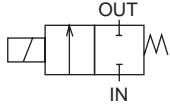
直动式 2 通电磁阀 集成、执行部

GBB41 Series

● 常闭型 (通电时通)



JIS 符号



通用规格

项目	标准规格
使用流体	空气、水、油 (50mm ² /s 以下)
动作压差 MPa	0 ~ 2.0 (压差随类型而有所不同, 请参照各机种的最大动作压差。)
耐压 (水压) MPa	5.3
流体温度 °C	- 10 ~ 60 (不得冻结)
环境温度 °C	- 20 ~ 60
耐热等级	130 级 (B)
环境	无腐蚀性气体和爆炸性气体的场所
阀结构	直动式提升阀结构
阀座泄漏 cm ³ /min (ANR)	0.2 以下 (空气时)
安装方式	自由
阀体、密封材质	黄铜 / 铝铸件、氟橡胶

机种分类规格

项目 机种型号	通径 (mm)	最大动作压差 (MPa)		最大 使用压力 (MPa)	额定电压	视在功率 (VA)				消耗功率 (W)	
		AC 50/60Hz	DC			保持时		启动时		AC 50/60Hz	DC
						50Hz	60Hz	50Hz	60Hz		
BB41 - 01 02	20	2.0	1.6	2.0	AC100V AC110V AC200V AC220V (50/60Hz) DC24V	20	17	34	28	9.2/7.9	11
	25	1.3	1.0								
GBB41 - 00	30	1.0	0.7								
	40	0.5	0.3								
	50	0.4	0.15								
	70	0.15	0.05								

※1: 使用时, 电压变动范围请控制在额定电压 ±10% 以内。

※2: 通径 φ7 仅限黄铜阀体。

重量

机种型号	配管口径	阀体材质	
		黄铜	铝
BB41	Rc1/8	—	365
	Rc1/4	445	360
	Rc3/8	430	355
GBB41	—	410	350

※1: 额定电压为 AC220V 时的重量。

※2: 包含 DIN 端子箱时, 请增加 25g。

流量特性

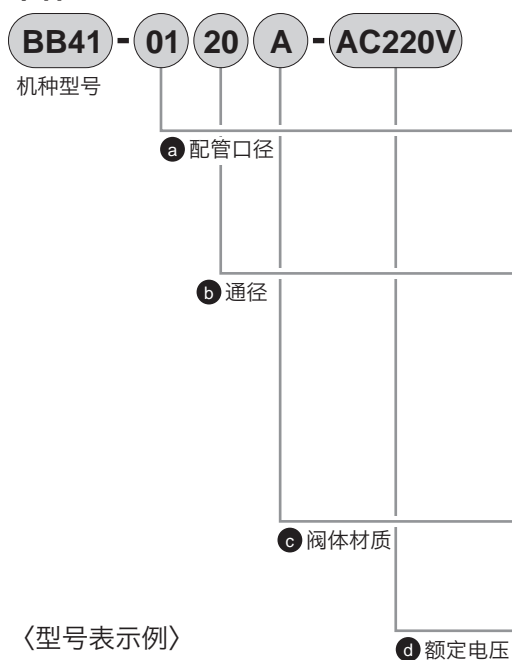
项目 机种型号	通径 (mm)	流量特性		
		C [dm ³ / (s · bar)]	b	Cv 值
BB41 - 01 02 03	20	0.50	0.53	0.14
	25	0.80	0.52	0.23
	30	1.20	0.47	0.31
GBB41 - 00	40	2.00	0.47	0.53
	50	2.90	0.37	0.77
	70	—	—	1.10

※1: C 值为铝阀体测量值。

※2: Cv 值为黄铜阀体测量值。

型号表示方法

单体



〈型号表示例〉

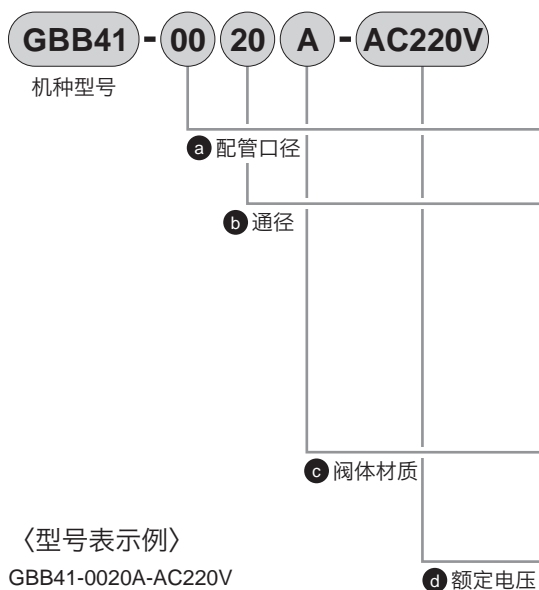
BB41-0120A-AC220V
机种名：直动式2通电磁阀

- **a** 配管口径 : Rc1/8
- **b** 口径 : $\phi 2.0$
- **c** 阀体材质 : 铝
- **d** 额定电压 : AC220V

符号	内容		符号	内容		符号	内容	
a 配管口径								
01	Rc1/8	1G	G1/8	1N	1/8NPT			
02	Rc1/4	2G	G1/4	2N	1/4NPT			
03	Rc3/8	3G	G3/8	3N	3/8NPT			
b 口径 (mm)								
20	$\phi 2.0$							
25	$\phi 2.5$							
30	$\phi 3.0$							
40	$\phi 4.0$							
50	$\phi 5.0$							
70	$\phi 7.0$ ※3							
c 阀体材质								
A	铝							
C	黄铜 ※1							
d 额定电压								
AC100V	AC100V (50/60Hz)							
AC110V	AC110V (50/60Hz)							
AC200V	AC200V (50/60Hz)							
AC220V	AC220V (50/60Hz)							
DC24V	DC24V							

※1：◎项为C时，无法选择◎项的配管口径01、1G、1N。
 ※2：配管口径G螺纹、NPT螺纹为特注产品。
 ※3：口径 $\phi 7$ 仅限黄铜阀体。

集成、执行部



〈型号表示例〉

GBB41-0020A-AC220V
机种名：直动式2通电磁阀 集成、执行部

- **a** 配管口径 : — (仅限执行部)
- **b** 口径 : $\phi 2.0$
- **c** 阀体材质 : 铝
- **d** 额定电压 : AC220V

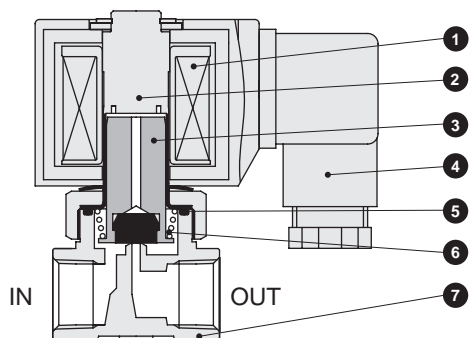
符号	内容	
a 配管口径		
00	— (仅限执行部)	
b 口径 (mm)		
20	$\phi 2.0$	
25	$\phi 2.5$	
30	$\phi 3.0$	
40	$\phi 4.0$	
50	$\phi 5.0$	
70	$\phi 7.0$ ※2	
c 阀体材质		
A	铝	
C	黄铜	
d 额定电压		
AC100V	AC100V (50/60Hz)	
AC110V	AC110V (50/60Hz)	
AC200V	AC200V (50/60Hz)	
AC220V	AC220V (50/60Hz)	
DC24V	DC24V	

※1：底板请另行购买使用。
 ※2：口径 $\phi 7$ 仅限黄铜阀体。

BB41 · GBB41 Series

内部结构及部件一览表

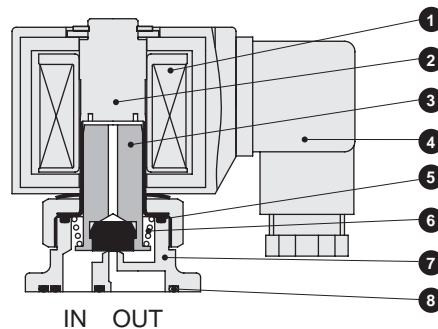
● BB41 系列



部件一览表

编号	部件名称	材质
1	线圈	—
2	静铁芯组件	相当于SUS430、316L、Cu 不锈钢、铜
3	动铁芯组件	相当于 SUS430、FKM 不锈钢、氟橡胶
4	DIN 端子箱	—
5	O 形圈	FKM 氟橡胶
6	动铁芯弹簧	SUS304 不锈钢
7	阀体	C3771、ADC12 黄铜、铝铸件

● GBB41 系列

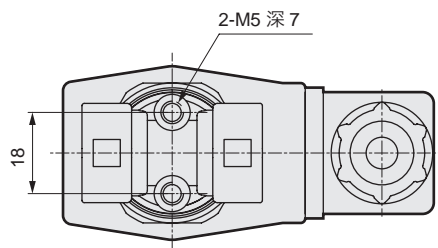
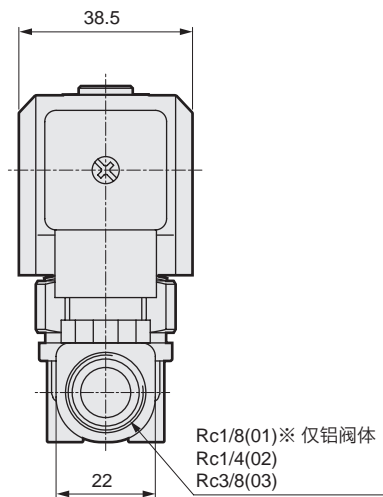
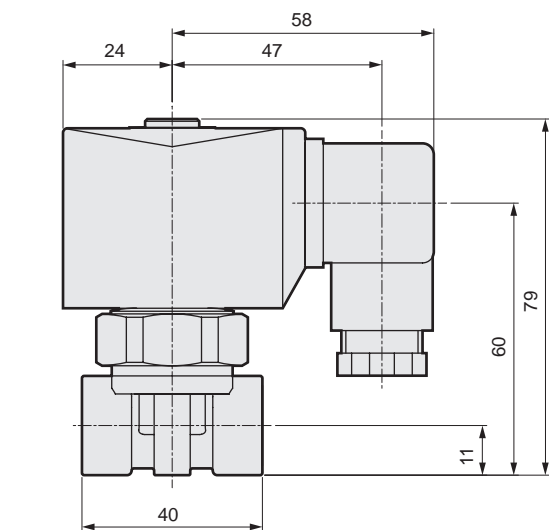


部件一览表

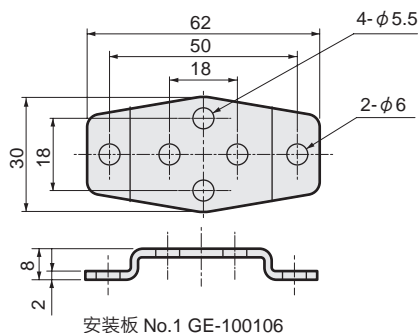
编号	部件名称	材质
1	线圈	—
2	静铁芯组件	相当于SUS430、316L、Cu 不锈钢、铜
3	动铁芯组件	相当于 SUS430、FKM 不锈钢、氟橡胶
4	DIN 端子箱	—
5	O 形圈	FKM 氟橡胶
6	动铁芯弹簧	SUS304 不锈钢
7	阀体	C3771、ADC12 黄铜、铝铸件
8	O 形圈	FKM 氟橡胶

外形尺寸图

● BB41 系列



● 安装板外形尺寸图 (参考)

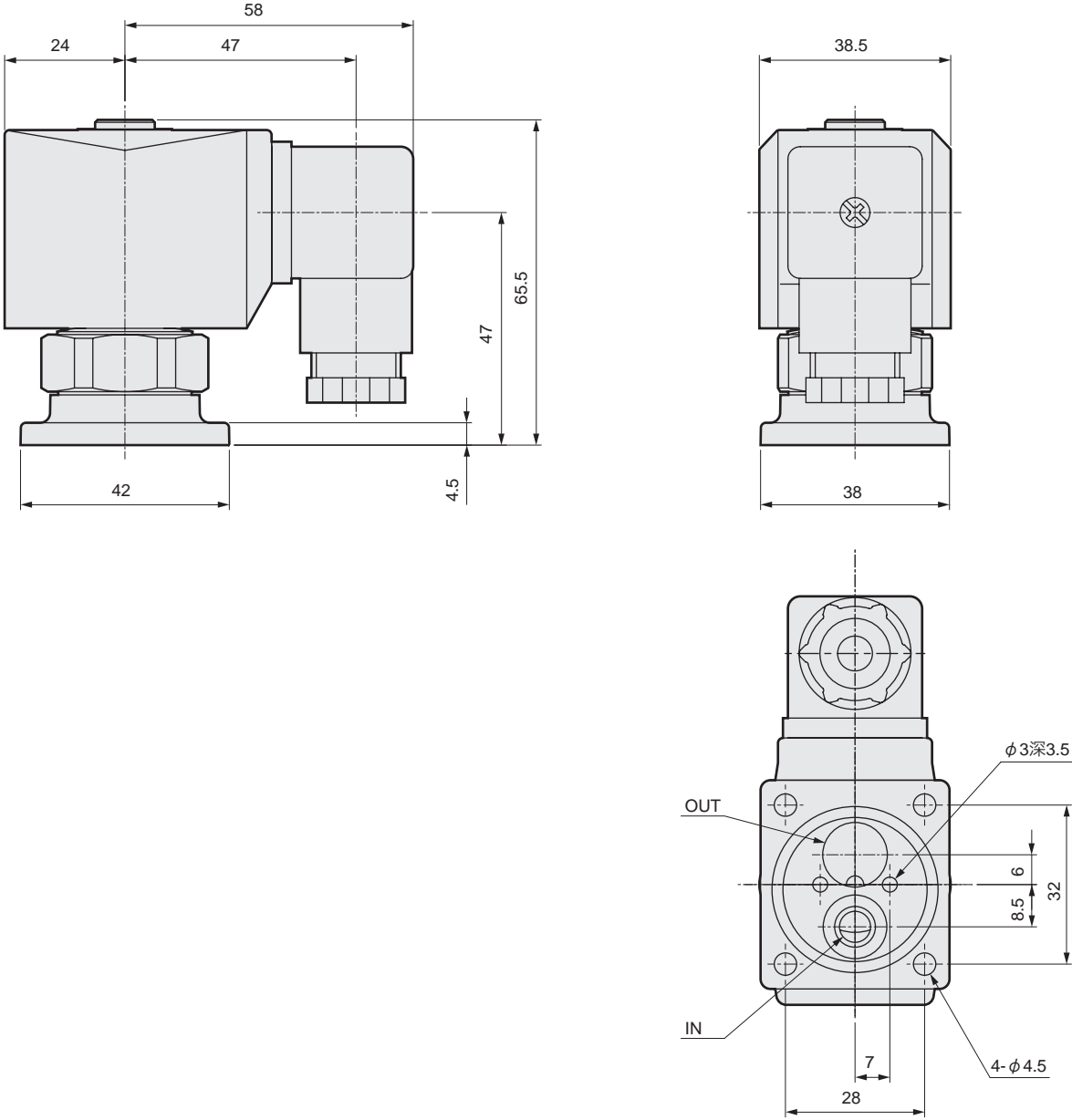


安装板 No.1 GE-100106

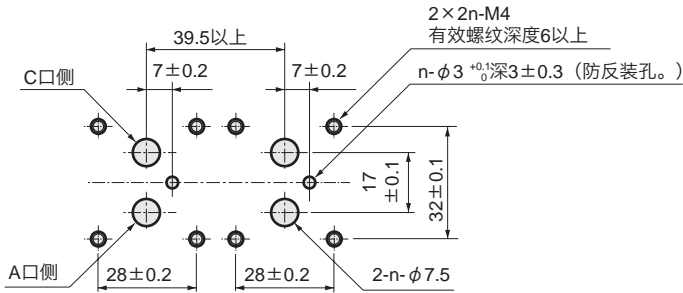
如需使用安装板, 请另行购买。
购买型号: AB4-GE-100106-MOUNT-PLATE-KIT

外形尺寸图

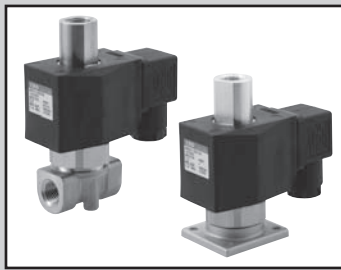
● GBB41 系列执行部



● 安装执行部时的推荐尺寸



■ 使用 n 个执行部时的加工尺寸。



直动式 3 通电磁阀 单体阀

BG41 Series

● 通用型

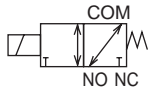
直动式 3 通电磁阀 集成、执行部

GBG41 Series

● 通用型



JIS 符号



通用规格

项目	标准规格
使用流体	空气、水、油 (50mm ² /s 以下)
动作压差 MPa	0 ~ 1.6 (压差随类型而有所不同, 请参照各机种的最大动作压差。)
耐压 (水压) MPa	5.3
流体温度 °C	- 10 ~ 60 (不得冻结)
环境温度 °C	- 20 ~ 60
耐热等级	130 级 (B)
环境	无腐蚀性气体和爆炸性气体的场所
阀结构	直动式提升阀结构
阀座泄漏 cm ³ /min (ANR)	0.2 以下 (空气时)
安装方式	自由
阀体、密封材质	黄铜 / 铝铸件、氟橡胶

机种分类规格

项目 机种型号	通径 (mm)	最大动作压差 (MPa)		最大 使用压力 (MPa)	额定电压	视在功率 (VA)				消耗功率 (W)	
		AC 50/60Hz	DC			保持时		启动时		AC 50/60Hz	DC
						50Hz	60Hz	50Hz	60Hz		
BG41 - 01 02 03	15	1.5	1.6	1.0	1.6 AC100V AC110V AC200V AC220V (50/60Hz) DC24V	22	18	44	37	9.6/8.1	11
GBG41 - 01 02 03	20	2.0	1.0	0.45							
	23	2.3	0.6	0.25							

※ 使用时, 电压变动范围请控制在额定电压 ±10% 以内。

重量

机种型号	配管口径	阀体材质	
		黄铜	铝
BG41	Rc1/8	—	385
	Rc1/4	490	380
	Rc3/8	475	375
GBG41	Rc1/8	—	385
	Rc1/4	470	385
	Rc3/8	490	395

※1: 额定电压为 AC220V 时的重量。

※2: 包含 DIN 端子箱时, 请增加 25g。

流量特性

项目 机种型号	通径 (mm)	流量特性			
		C [dm ³ / (s · bar)]	b	Cv 值	
BG41 - 01 02 03	15	1.5	0.29	0.53	0.09
GBG41 - 01 02 03	20	2.0	0.52	0.53	0.14
	23	2.3	0.74	0.52	0.19

※1: C 值为铝阀体测量值。

※2: Cv 值为黄铜阀体测量值。

型号表示方法

单体

BG41 - 01 20 A - AC220V

机种型号

a 配管口径

b 通路

c 阀体材质

d 额定电压

符号	内容		符号	内容		符号	内容	
a 配管口径								
01	Rc1/8		1G	G1/8		1N	1/8NPT	
02	Rc1/4		2G	G1/4		2N	1/4NPT	
03	Rc3/8		3G	G3/8		3N	3/8NPT	
b 通路 (mm)								
15	φ 1.5							
20	φ 2.0							
23	φ 2.3							
c 阀体材质								
A	铝							
C	黄铜 ※1							
d 额定电压								
AC100V	AC100V	(50/60Hz)						
AC110V	AC110V	(50/60Hz)						
AC200V	AC200V	(50/60Hz)						
AC220V	AC220V	(50/60Hz)						
DC24V	DC24V							

〈型号表示例〉

BG41-0120A-AC220V

机种名：直动式3通电磁阀

- a 配管口径 : Rc1/8
- b 通路 : φ 2.0
- c 阀体材质 : 铝
- d 额定电压 : AC220V

※1: ①项为C时, 无法选择①项的配管口径01、1G、1N。
 ※2: 配管口径G螺纹、NPT螺纹为特注生产品。

集成、执行部

GBG41 - 01 20 A - AC220V

机种型号

a 常通气口配管口径

b 通路

c 阀体材质

d 额定电压

符号	内容	
a 常通气口配管口径		
01	Rc1/8	
02	Rc1/4	
03	Rc3/8	
b 通路		
15	φ 1.5	
20	φ 2.0	
23	φ 2.3	
c 阀体材质		
A	铝	
C	黄铜 ※1	
d 额定电压		
AC100V	AC100V	(50/60Hz)
AC110V	AC110V	(50/60Hz)
AC200V	AC200V	(50/60Hz)
AC220V	AC220V	(50/60Hz)
DC24V	DC24V	

〈型号表示例〉

GBG41-0120A-AC220V

机种名：直动式3通电磁阀 集成、执行部

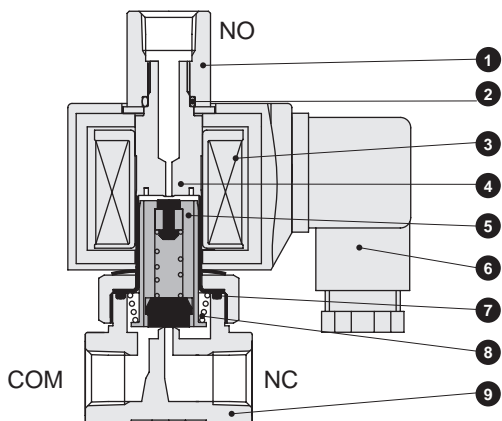
- a 常通气口配管口径 : Rc1/8
- b 通路 : φ 2.0
- c 阀体材质 : 铝
- d 额定电压 : AC220V

※1: ①项为C时, 无法选择①项的常通气口配管口径01。
 ※2: 底板请另行购买使用。

BG41 · GBG41 Series

内部结构及部件一览表

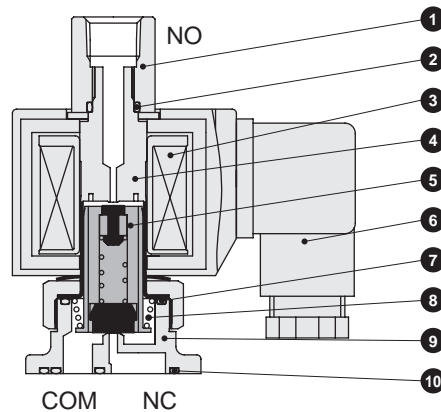
● BG41 系列



部件一览表

编号	部件名称	材质	
1	接管螺母	S3604、A5056	黄铜、铝
2	O形圈	FKM	氟橡胶
3	线圈	-	-
4	静铁芯组件	相当于SUS430、316L、Cu	不锈钢、铜
5	动铁芯组件	相当于SUS430、FKM	不锈钢、氟橡胶
6	DIN 端子箱	-	-
7	O形圈	FKM	氟橡胶
8	动铁芯弹簧	SUS304	不锈钢
9	阀体	C3771、ADC12	黄铜、铝铸件

● GBG41 系列

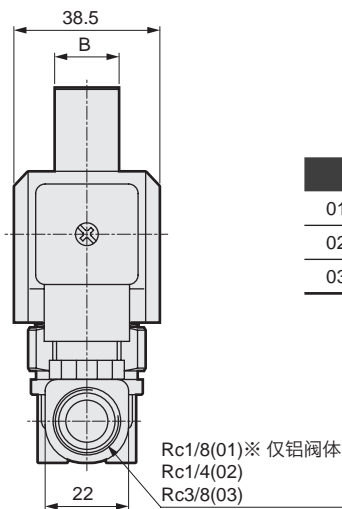
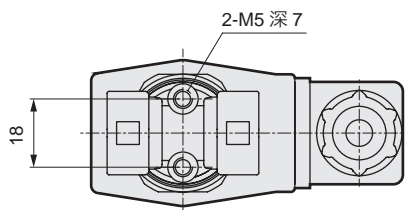
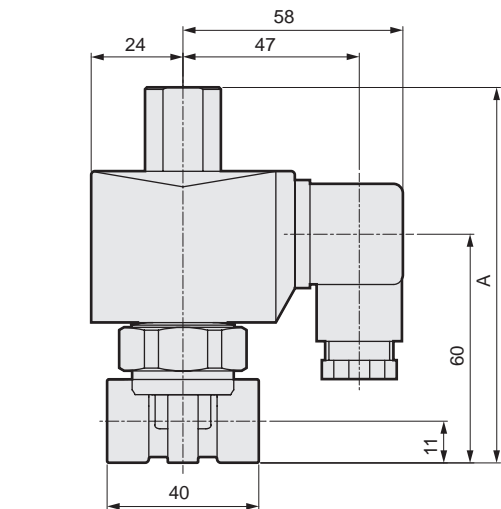


部件一览表

编号	部件名称	材质	
1	接管螺母	C3604、A5056	黄铜、铝
2	O形圈	FKM	氟橡胶
3	线圈	-	-
4	静铁芯组件	相当于SUS430、316L、Cu	不锈钢、铜
5	动铁芯组件	相当于SUS430、FKM	不锈钢、氟橡胶
6	DIN 端子箱	-	-
7	O形圈	FKM	氟橡胶
8	动铁芯弹簧	SUS304	不锈钢
9	阀体	C3771、ADC12	黄铜、铝铸件
10	O形圈	FKM	氟橡胶

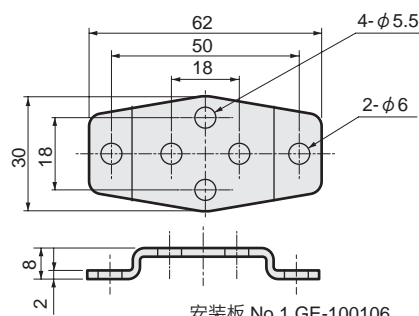
外形尺寸图

● BG41 系列



配管口径	A	B
01 (Rc1/8)	99	17
02 (Rc1/4)	99	17
03 (Rc3/8)	99.5	22

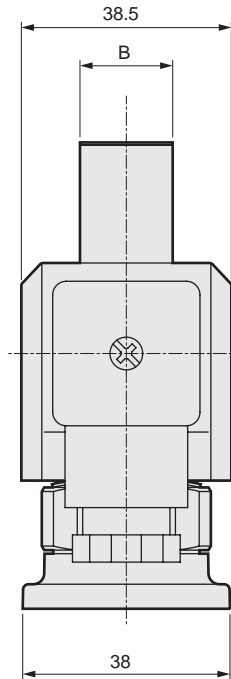
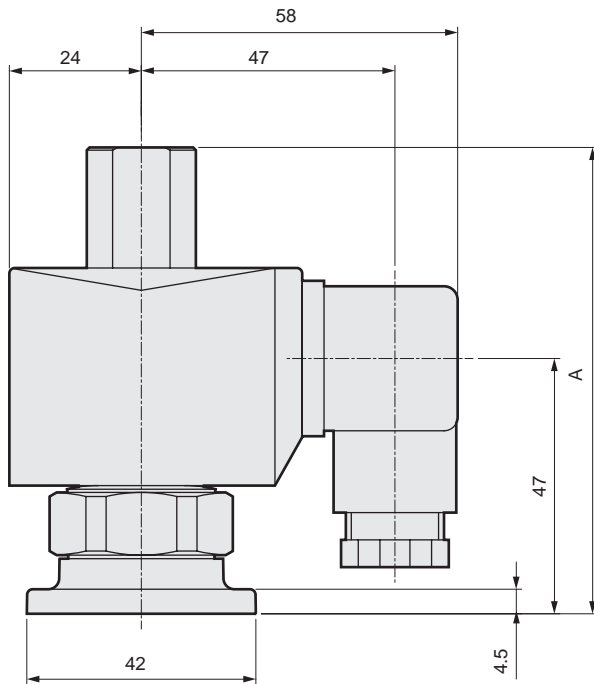
● 安装板外形尺寸图 (参考)



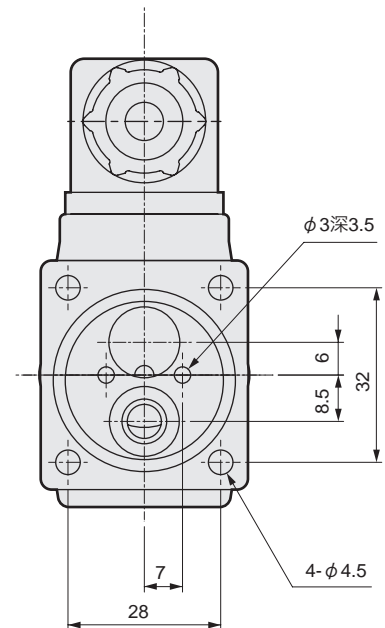
如需使用安装板, 请另行购买。
购买型号: AB4-GE-100106-MOUNT-PLATE-KIT

外形尺寸图

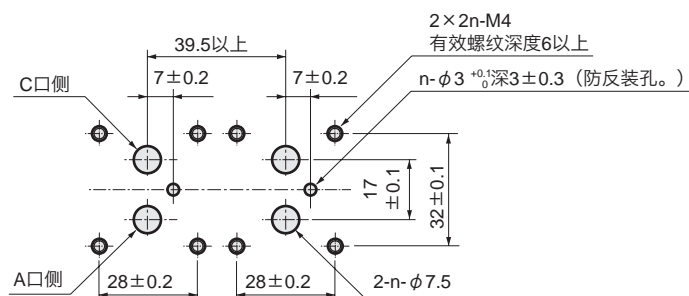
● GBG41 系列执行部



配管口径	A	B
01 (Rc1/8)	85.5	17
02 (Rc1/4)	85.5	17
03 (Rc3/8)	86	22



● 安装执行部时的推荐尺寸



■ 使用 n 个执行部时的加工尺寸。



为了确保安全使用本产品

使用前请务必阅读

使用本公司的产品来设计和生产机器设备时，客户有义务检查并确认能够保证机器设备的机械机构、空气控制回路或水控制回路以及通过对它们进行电气控制而运转的整个系统的安全性，并在此基础上生产安全的机器设备。

为确保安全使用本公司产品，产品的选定、使用、操作处理以及正确的维护管理都非常重要。

为确保本设备的安全性，请务必遵守警告、注意事项。

另外，请确认并确保设备的安全要求，生产安全可靠的设备。

警告

1 本产品是为用作一般工业机械用装置或部件而设计、制造的。因此，操作处理必须由具有充分知识和经验的人员进行。

2 请务必在产品规格允许范围内使用。

不能在产品规格许可范围外使用。另外，切勿对产品进行改造或进一步加工。

本产品的适用范围是作为一般工业机械用装置、部件使用，不适合在室外（室外适用产品除外）使用，也不适合在如下所示条件或环境中使用。

（但是，在采用时经过与本公司洽谈并充分了解本公司产品规格要求时，也可认为适用，前提必须是采取充分安全措施，以便万一发生故障时也可避免危险。）

①用于与核能、铁路、航空、船舶、车辆、医疗器械、饮料、食品等直接接触的设备或用途、娱乐设备、紧急切断电路、冲压机械、制动电路、安全措施等对安全有特殊要求的用途。

②用于对人员或财产可能会产生重大影响、对安全有特殊要求的用途。

3 与装置设计、管理等相关的安全性，请务必遵守组织标准、法规等。

ISO4414、JIS B 8370（气动系统通则）

JFPS2008（气动缸的选定及使用指南）

高压气体保安法、劳动安全卫生法及其他安全规则、组织标准、法规等。

4 在确认安全之前，切勿进行本产品的操作处理及配管、机器的拆卸。

①进行机械、装置的检查 and 装配时，请在确认与本产品有关的所有系统处于安全状态后再进行。


②即使运转已经停止，还可能存在着高温部分或充电部分，作业时请小心。


③进行机器的检查、装配时，请先切断作为能源供应的压缩空气源、供水源、以及相应设备的电源，排掉系统内的压缩空气，并在当心漏水、漏电的前提下进行作业。


④启动或重新启动使用空压设备的机械或装置时，请确认飞出防止措施等系统安全是否可靠后小心操作。

5 为了防止事故，请务必遵守下页及以后的警告和注意事项。

■在此所示的注意事项，将安全注意事项等级分为“危险”“警告”“注意”以示区别。

 **危险：**是指如果操作错误，可能会出现导致死亡或重伤的危险状况，而且限于危险发生时紧急程度（DANGER）（急迫程度）很高的情况。

 **警告：**如果操作错误，可能会出现导致死亡或重伤等危险状况。（WARNING）

 **注意：**如果操作错误，可能会出现导致轻伤或仅发生物质损害等危险状况。（CAUTION）

另外请注意，即使是记载在“注意”中的事项，根据情况也可能导致严重后果。无论哪一项都是重要内容，请务必遵守。

订货时的注意事项

1 保修期限

本公司产品的保修期限为交货到贵公司指定地点后1年。

2 保修范围

在上述保修期限内，如果发生的故障明显是本公司的责任时，将无偿提供本产品的替代品或更换必要的部件、或在本公司的工厂进行免费修理。

但是，如下项目不属于保修对象范围。

①在产品目录或规格书中规定的条件、环境以外操作或使用产品的

②因非本产品原因导致故障的

③用规定以外的方法使用产品的

④私自改装或修理而导致故障的

⑤交付产品时已投入实际使用的技术所无法预见的原因引起的故障

⑥由于天灾、灾害等非本公司原因导致的损坏

另外，保修对象仅限交付的单件产品，因交付产品存在瑕疵而造成损坏的情况不在此列。

3 适用性的确认

本公司产品与客户所使用的系统、机械、装置之间的适用性，必须由客户自己负责进行确认。



为了安全地使用本产品

控制元件：警告、注意事项

使用前请务必阅读。

同时请阅读“流体控制阀综合(产品目录No.CB-03-1S-8)”中的使用上的注意事项。

各机种系列：个别注意事项

直动式2·3通电磁阀 (BB·GBB·BG·GBG)

设计、选定时

警告

■ 关于使用流体

- 不可以使用空气、水、油以外的流体。
- 使用干燥空气、惰性气体时，会因磨损导致寿命显著下降，因此请使用干燥空气用阀。
- 不能用于真空保持。要进行真空保持，请使用真空阀。

注意

■ 关于连续通电

在常通侧对3通阀加压时，无法连续通电（使用）。
此时，请使用常通加压型阀。

■ 关于吸附音

适用AC电压的产品在通电后的一瞬间会发出较大的吸附音。
如果对吸附音很敏感，请选择DC电压产品。DC电压产品的吸附音较小。

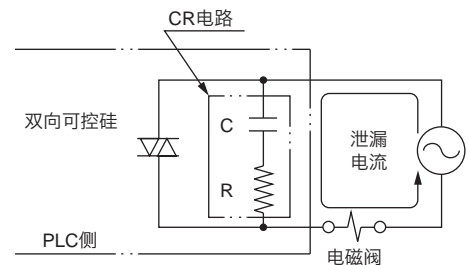
■ 关于流体的粘度

请使用粘度为50mm²/s以下的流体。
如果超过50mm²/s，则可能导致动作不良。

■ 关于其它控制元件的泄漏电流

如果使用PLC等启动电磁阀时，请确认PLC输出的泄漏电流在如下的规格范围内。

机种型号	AC		DC
	100V 110V	200V 220V	24V
BB/GBB、BG/GBG	6mA以下	3mA以下	1mA以下



安装时

注意

■ 配管

常通侧为配管螺母时，请用扳手等拧紧配管螺母。

保养、维护时

注意

拧紧静铁芯组件和阀体、动铁芯组件和配管螺母时，为防止拧入弹簧（动铁芯弹簧）中，请先进行预紧固，使静铁芯组件触碰到O形圈，然后用下列力矩进行紧固作业。

机种型号	静铁芯组件 紧固力矩	配管螺母 紧固力矩
BB/GBB	21 ~ 31Nm	-
BG/GBG	21 ~ 31Nm	10 ~ 14Nm

关联产品

多种流体控制用 2·3 通电磁阀

AB · AG · AP · AD · ADK 系列

- 通过阀体材质和密封材质的组合，可适用于多种流体
- 可支持 Rc1/8 ~ 50F 的配管口径
- 有丰富的品种可供选择
 - 开式框架
 - 内置二极管线圈
 - 端子箱等

产品样本 No.CB-03-1S-8

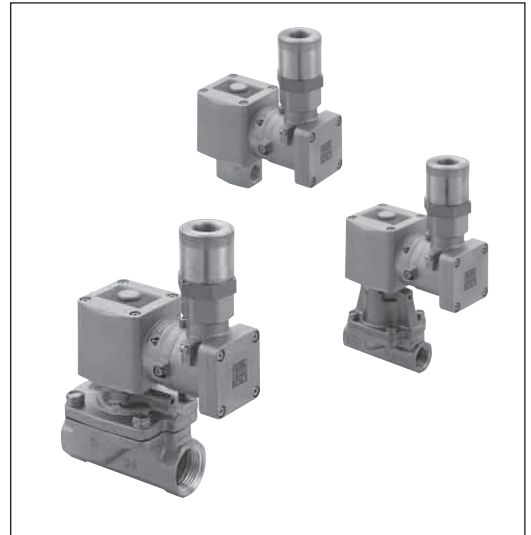


防爆型 2·3 通电磁阀

多用途流体阀 EX 系列

- 可在危险环境中安全使用
- 符合国际标准防爆指令
- 可在室外使用
- 导线直径的选择范围较广

产品样本 No.CC-1175



气控式 2 通阀 (气缸阀)

SAB 系列

- 可用于多种流体
- 节能、紧凑
- 可在爆炸性环境中使用

产品样本 No.C-CC-1208C



MEMO

中国销售网络



如有需求
请咨询
就近营业所

喜开理(上海)机器有限公司
Website <http://www.ckd.sh.cn/>

公司总部 营业部
上海市徐汇区虹梅路1905号远中科研大楼6楼601 200233
电话 (021) 61911888 传真 (021) 60905357

喜开理(中国)有限公司
Website <http://www.ckd.com.cn>

工厂
中国工厂
江苏省无锡市无锡新区新华路21号

沪浙区域		
浦西营业所	电话 (021) 61911888 E-mail:ckdsh@ckd.sh.cn	传真 (021) 60905359
浦东营业所	电话 (021) 51973696 51973697 E-mail:ckdpd@ckd.sh.cn	传真 (021) 51973687
宁波营业所	电话 (0574) 87368477 87367421 E-mail:ckdnb@ckd.sh.cn	传真 (0574) 87368829
温州驻在所	电话 (0577) 88117130 E-mail:ckdwz@ckd.sh.cn	传真 (0577) 88117130
杭州营业所	电话 (0571) 85800055 85800056 E-mail:ckdhz@ckd.sh.cn	传真 (0571) 85800054
嘉兴驻在所	电话 (0573) 83570327 E-mail:ckdjx@ckd.sh.cn	传真 (0573) 83570327
南昌驻在所	电话 (0791) 85257191 E-mail:ckdnc@ckd.sh.cn	传真 (0791) 85257191

江苏区域		
无锡营业所	电话 (0510) 82762726 82753506 E-mail:ckdwx@ckd.sh.cn	传真 (0510) 82750156
南通驻在所	电话 (0513) 89063002 E-mail:ckdnt@ckd.sh.cn	传真 (0513) 89063002
昆山营业所	电话 (0512) 57911096 57911098 E-mail:ckdks@ckd.sh.cn	传真 (0512) 57911097
苏州营业所	电话 (0512) 68636801 68636802 E-mail:ckdsuzhou@ckd.sh.cn	传真 (0512) 68636803
南京营业所	电话 (025) 86633426 52262550 E-mail:ckdnj@ckd.sh.cn	传真 (025) 83733596
合肥驻在所	电话 (0551) 65525710 E-mail:ckdhf@ckd.sh.cn	传真 (0551) 65525710

中西部区域		
成都营业所	电话 (028) 86624906 86624106 E-mail:ckdcd@ckd.sh.cn	传真 (028) 86620216
武汉营业所	电话 (027) 86695531 86695532 E-mail:ckdwh@ckd.sh.cn	传真 (027) 86695523
十堰驻在所	电话 (0719) 7505889 E-mail:ckdshy@ckd.sh.cn	传真 (0719) 7505889
郑州营业所	电话 (0371) 86231611 E-mail:ckdzz@ckd.sh.cn	传真 (0371) 66612758
长沙营业所	电话 (0731) 85777265 E-mail:ckdcs@ckd.sh.cn	传真 (0731) 85777267
重庆营业所	电话 (023) 67855652 E-mail:ckdcq@ckd.sh.cn	传真 (023) 67855653
西安营业所	电话 (029) 68971518 68750491 E-mail:xian@ckd.sh.cn	传真 (029) 68750492

华北区域		
北京营业所	电话 (010) 85867408 85867428 E-mail:ckdbj@ckd.sh.cn	传真 (010) 85867422
太原驻在所	电话 (0351) 6811370 E-mail:ckdty@ckd.sh.cn	传真 (0351) 6811370
天津营业所	电话 (022) 27492788 27491066 E-mail:ckdtj@ckd.sh.cn	传真 (022) 27483916
塘沽驻在所	电话 (022) 66373020 E-mail:ckdtg@ckd.sh.cn	传真 (022) 66373020
唐山驻在所	电话 (0315) 2861219 E-mail:ckdts@ckd.sh.cn	传真 (0315) 2861219
青岛营业所	电话 (0532) 85018108 80920600 E-mail:ckdqd@ckd.sh.cn	传真 (0532) 80920700
济南营业所	电话 (0531) 88110607 68812818 E-mail:ckdjin@ckd.sh.cn	传真 (0531) 68812718
烟台营业所	电话 (0535) 6388912 E-mail:ckdyt@ckd.sh.cn	传真 (0535) 6367150

东北区域		
沈阳营业所	电话 (024) 31482718 31482719 E-mail:ckdsy@ckd.sh.cn	传真 (024) 25387059
长春营业所	电话 (0431) 88639065 88639075 E-mail:ckdcc@ckd.sh.cn	传真 (0431) 88639035
哈尔滨驻在所	电话 (0451) 56885341 E-mail:ckdhrb@ckd.sh.cn	传真 (0451) 56885341
大连营业所	电话 (0411) 82529884 82529683 E-mail:ckddl@ckd.sh.cn	传真 (0411) 82529486

南部区域		
广州营业所	电话 (020) 87619461 87606869 E-mail:ckdgz@ckd.sh.cn	传真 (020) 87613462
中山驻在所	电话 (0760) 88220775 E-mail:ckdzs@ckd.sh.cn	传真 (0760) 88220775
深圳西营业所	电话 (0755) 83646644 83297899 E-mail:ckdsz@ckd.sh.cn	传真 (0755) 83646699
深圳东营业所	电话 (0755) 33603057 33297229 E-mail:ckdszd@ckd.sh.cn	传真 (0755) 33603278
惠州驻在所	电话 (0752) 7801550 E-mail:ckdhuizhou@ckd.sh.cn	传真 (0752) 7801550
东莞营业所	电话 (0769) 23038060 23038061 E-mail:ckddg@ckd.sh.cn	传真 (0769) 23038062
厦门营业所	电话 (0592) 5780360 5780390 E-mail:ckdxm@ckd.sh.cn	传真 (0592) 5633481
福州驻在所	电话 (0591) 87767611 E-mail:ckdfz@ckd.sh.cn	传真 (0591) 87767611
汕头驻在所	电话 (0754) 88676656 E-mail:ckdst@ckd.sh.cn	传真 (0754) 88676656

※本样本中的产品及其相关技术和软件, 受日本《外汇及对外贸易法》的补充性出口条例管控。需出口本产品及其相关技术时, 请务必注意防止将其用于与兵器、武器相关的用途中。

●出于改良的目的, 本样本上记载的产品规格外观可能会进行变更, 恕不另行通知, 敬请谅解。
©CKD Corporation 2015 All copyrights reserved.
©喜开理(上海)机器有限公司 2015版权所有