

真空压力表

VG41DC Series



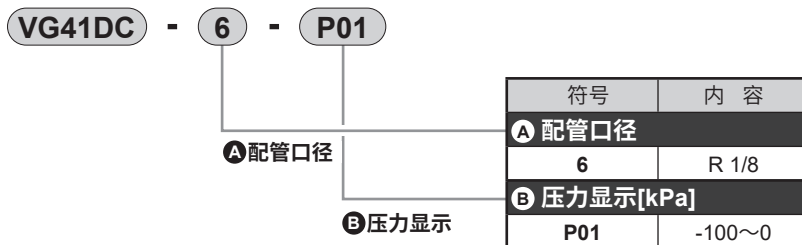
主要特点

- 可靠且性价比高。
- 设计符合EN837-1标准。
- 适合在气动、医学工程场合下使用。
- 适用于非高粘度或不易结晶，不会侵蚀铜合金部件的气体 and 液体介质。
- 绿色箭头有助于目视管理。

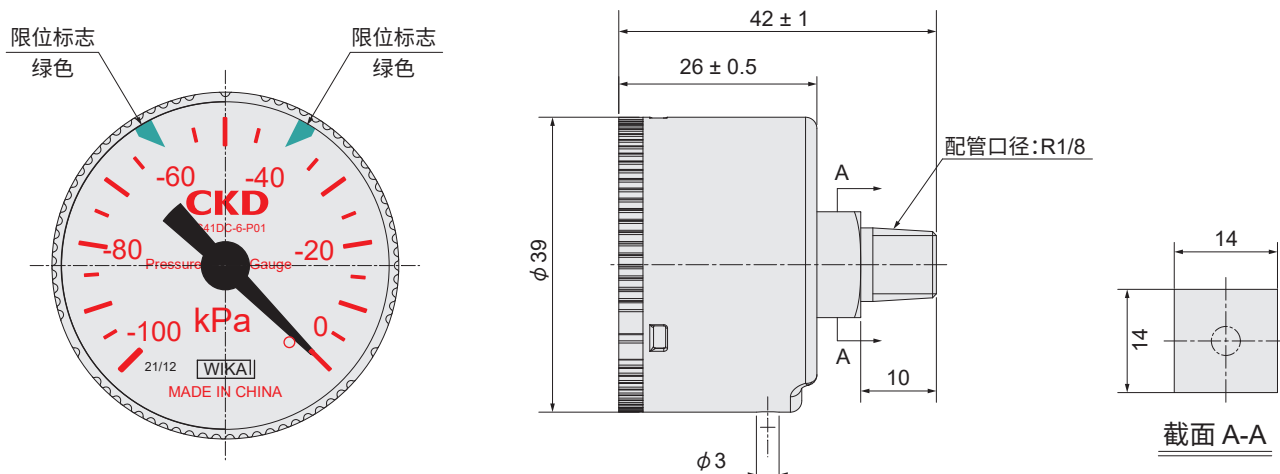
机种规格

型号	VG41DC	
使用流体	压缩空气	
流体温度	°C	5~50
环境温度	°C	5~50
精度	级	相当于JIS2.5级(±2.5%F·S)
形状	DT型(背面螺纹、连接部四边形)	
显示部直径	ø39	
材质	连接部·弹簧管	铜
	外壳	钢+涂装(灰白)
	镜片	聚碳酸酯树脂
	标记部	聚缩醛树脂
压力范围(设定范围)	kPa	-100~0
配管口径	R	R1/8
重量	g	67

型号表示方法



外形尺寸图



调整方法

- 拆下透明外壳，用螺丝刀等移动绿色箭头标志。

注：打开透明外壳时，请将透明外壳逆时针方向旋转，向外拔出。



调整前

- 调整后，请务必在装入透明外壳后再加压。



调整后

本样本中的产品及其相关技术和软件，受日本《外汇及对外贸易法》的补充性出口条例管控。

The goods and/or their replicas, the technology and/or software found in this catalog are subject to complementary export regulations by Foreign Exchange and Foreign Trade Law of Japan.

喜开理(上海)机器有限公司 营业本部 上海市徐汇区虹梅路1905号远中科研大楼6楼601 200233

<Website>
<https://www.ckd.sh.cn/>

电话 (021) 61911888 传真 (021) 60905357



官方微信

●出于改良的目的，本样本上记载的产品规格及外观可能会进行变更，恕不另行通知，敬请谅解。

©CKD Corporation 2022 All copy rights reserved.

©喜开理(上海)机器有限公司 2022版权所有