

# 双作用·双活塞杆气缸 SCW※2-D Series



### 主要特点

- 符合ISO15552标准
- 开关可选择性安装，有带开关和不带开关两种选择项

### 规格

项目	SCW※2-D						
	缸径	mm	φ32	φ40	φ50	φ63	φ80
使用流体		洁净压缩空气					
最高动作压力	MPa	1.0					
最低动作压力	MPa	0.1					
保证耐压力	MPa	1.5					
环境温度	°C	-10 ~ 60 (但是, 不得冻结)					
行程误差	mm	0 ~ 1.4					
允许速度	mm/s	50 ~ 1000					
缓冲形式		空气缓冲					
有效缓冲长度	mm	15	15	16.4	16.4	23.4	23.4
给油		无需					
气缓冲允许吸收能量	J	2.5	6.0	9.0	14.4	25.4	45.6

### 行程规格

缸径 (mm)	标准行程 (mm)	最大行程 (mm)	可制作行程 (mm)	最小行程 (mm)
φ32	25,50,80,100, 125,160,200, 250,320,400, 500,600,700, 800	500	800注	1
φ40		500		
φ50		600		
φ63		600		
φ80		800		
φ100		800		

注:超出最大行程时,根据条件有可能不满足产品规格,请询就近营业所。

### 易损件一览表

序号	缸径	易损件订货号
1	φ32	SCWP2-D-32K
2	φ40	SCWP2-D-40K
3	φ50	SCWP2-D-50K
4	φ63	SCWP2-D-63K
5	φ80	SCWP2-D-80K
6	φ100	SCWP2-D-100K

注:SCWP2-D、SCWT2-D通用。

### 重量表

(单位:kg)

缸径 (mm)	行程为0mm时的产品重量				每50mm行程的加算重量	T0H开关重量 (每个)	开关安装部件重量 (T形)	附件重量	
	基本型 (00)	脚座型 (LB)	法兰型 (FA、FB)	耳轴型 (TA、TB、TC)				I	Y
SCWP2-D-φ32	0.64	0.75	0.98	—	0.20	0.018	—	0.07	0.10
φ40	0.96	1.10	1.48	—	0.28		—	0.07	0.13
φ50	1.64	1.80	2.16	—	0.41		—	0.20	0.30
φ63	2.06	2.40	3.02	—	0.42		—	0.20	0.30
φ80	3.09	3.52	4.98	—	0.74		—	0.52	0.94
φ100	4.52	5.38	5.92	—	0.74		—	0.48	0.92
SCWT2-D-φ32	0.61	0.72	0.95	0.91	0.13		0.024	0.07	0.10
φ40	0.91	1.05	1.43	1.37	0.21		0.024	0.07	0.13
φ50	1.55	1.71	2.07	2.20	0.30		0.022	0.20	0.30
φ63	1.93	2.27	2.89	3.04	0.32		0.020	0.20	0.30
φ80	2.78	3.21	4.67	5.03	0.58		0.026	0.52	0.94
φ100	4.20	5.06	5.44	7.96	0.55		0.024	0.48	0.92

## 型号表示方法

SCWP2-D - LB - 40 - B - 50 - T0H - R - M I - SX

SCWT2-D

Ⓐ 安装形式

Ⓑ 缸径

Ⓒ 配管螺纹种类

Ⓓ 缓冲

Ⓔ 行程

Ⓕ 开关型号

Ⓖ 开关数

Ⓗ 选择项1

Ⓘ 附件

Ⓙ 选择项2

### Ⓐ 安装形式

00	ISO表示	基本型
LB	MS1	轴向脚座型
FA	MF1	前端法兰型
FB	MF2	后端法兰型
TC	MT4	中间耳轴型(仅SCWT2-D)
TA		前端耳轴型(仅SCWT2-D)
TB		后端耳轴型(仅SCWT2-D)

### Ⓑ 缸径(mm)

32	φ 32
40	φ 40
50	φ 50
63	φ 63
80	φ 80
100	φ 100

### Ⓒ 配管螺纹种类

无符号	直管螺纹
-----	------

### Ⓓ 缓冲

B	两侧空气缓冲(基本型)
---	-------------

### Ⓔ 行程(mm) (详见前页行程规格)

### Ⓕ 开关型号

直接导线	L形导线	触点	显示	导线
T0H※	T0V※	有触点	单色显示式	2线
T5H※	T5V※		无指示灯	
T8H※	T8V※		单色显示式	
T1H※	T1V※	无触点	单色显示式	2线
T2H※	T2V※			3线
T3H※	T3V※			
T2WH※	T2WV※		双色显示式	2线
T2YH※	T2YV※			3线
T3WH※	T3WV※			
T3YH※	T3YV※		单色显示式	3线
T3PH※	T3PV※			
T2YD※	—		强磁场用开关	2线
T2YDT※	—			
T2JH※	T2JV※	断电延迟型	2线	

### ※导线长度

无符号	1m (标准)
3	3m (选择)
5	5m (选择)

### Ⓖ 开关数

R	前端带1个
H	后端带1个
D	带2个
T	带3个

### Ⓗ 选择项1

M	活塞杆材质(不锈钢)
---	------------

### Ⓘ 附件

I	ISO8139	单耳环连接件
Y	ISO8140	双耳环连接件(带轴销和开口销)

### Ⓙ 选择项2

无符号	标准气缸
SX	防爆对应(不可搭载开关)

## ⚠ 型号选择时的注意事项

注1: 关于中间行程, 可按1mm为单位进行制作。

注2: “I”、“Y”不可同时进行选择。

### 〈型号表示例〉

SCWT2-D-LB-40B-50-T0H-R-MI-SX

Ⓐ 安装形式: 轴向脚座型

Ⓑ 缸径: φ 40

Ⓓ 缓冲: 带两侧缓冲

Ⓔ 行程: 50mm

Ⓕ 开关型号: T0H, 导线长度1m

Ⓖ 开关数: 前端带1个

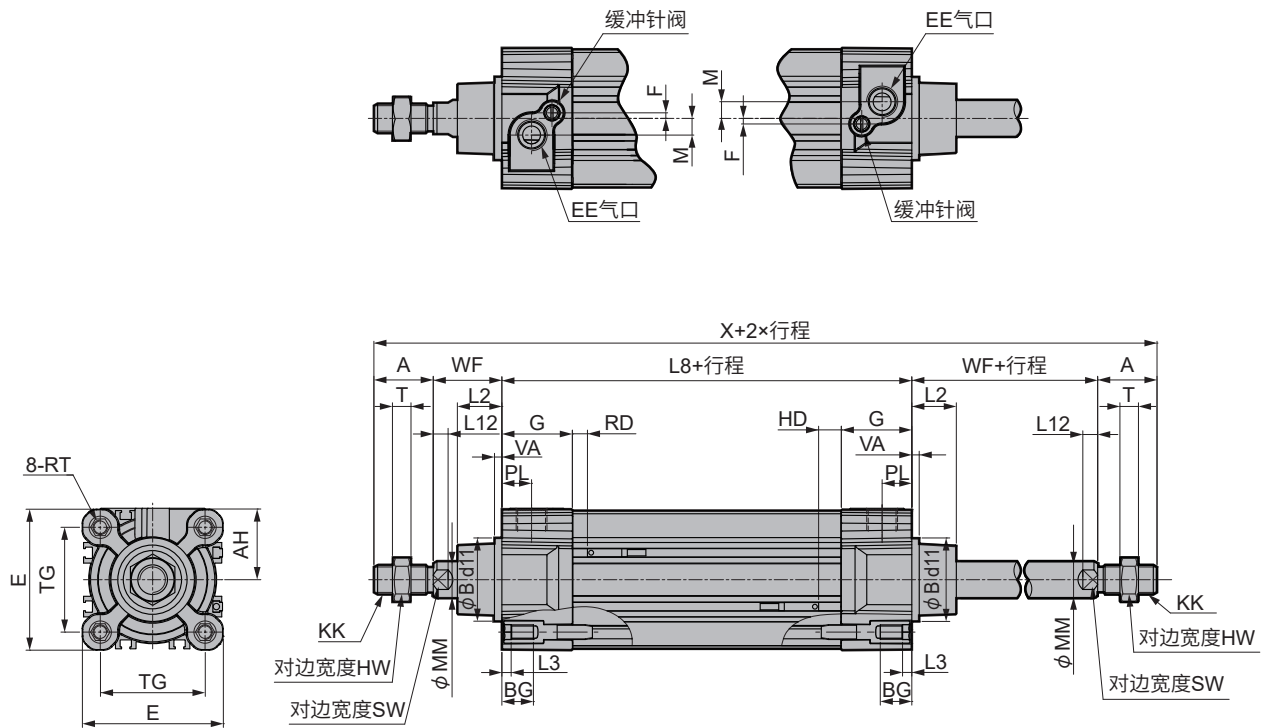
Ⓗ 选择项1: 活塞杆材质(不锈钢)

Ⓘ 附件: 单耳环连接件

Ⓙ 选择项2: 防爆对应(不可搭载开关)

### 外形尺寸图

●SCWP2-D  
基本型(00)



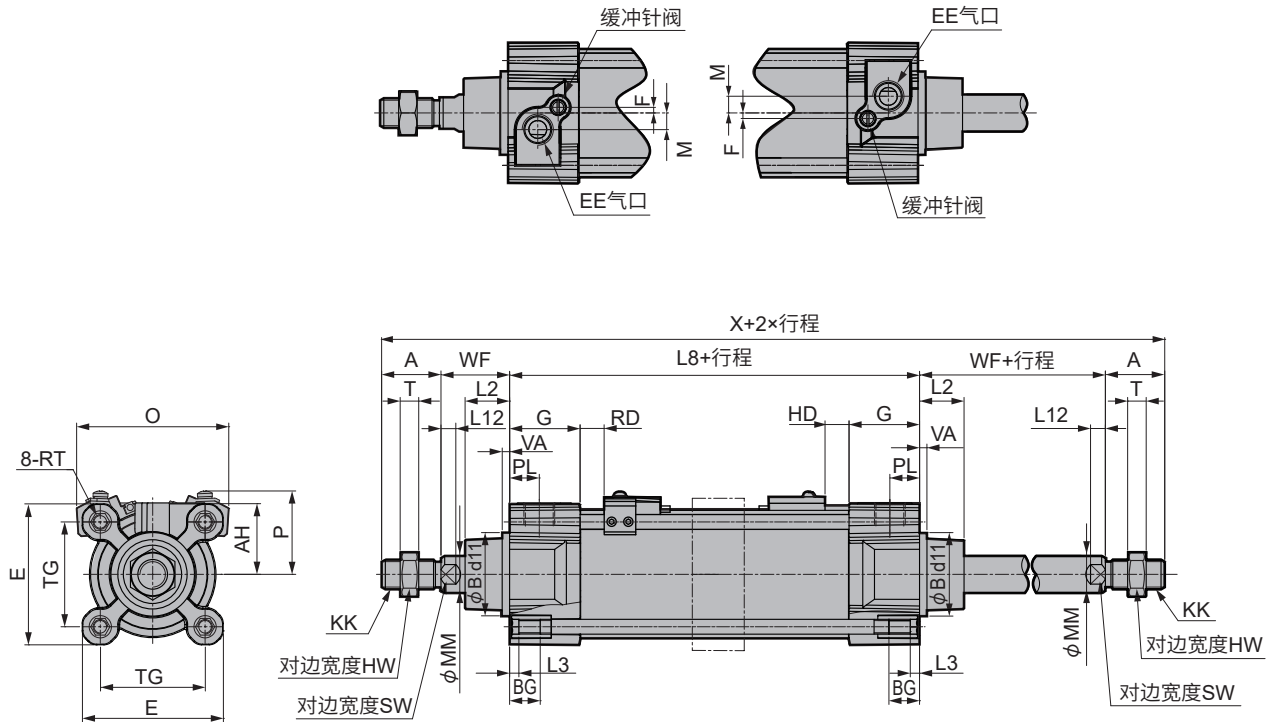
(单位: mm)

符号	基本型 (00) 基本尺寸																			
缸径	A	B	BG	E	AH	EE	F	G	HW	KK	L2	L3	L3	L12	M	MM	SW	PL	RT	T
φ32	22	30	16	47.5	24.3	G1/8	-6.7	33	17	M10×1.25	15	5	94	6	4.9	12	10	13	M6	6
φ40	24	35	16	53	27	G1/4	-10	35.8	18	M12×1.25	17	5	105	8	5.5	16	13	14	M6	6
φ50	32	40	16	65	33	G1/4	0.6	37	24	M16×1.5	24	5	106	8	7	20	17	14	M8	10
φ63	32	45	16	76	38.5	G3/8	3	38.3	24	M16×1.5	24	5	121	8	9	20	17	16	M8	10
φ80	40	45	21	95	48	G3/8	0	40	30	M20×1.5	30	6	128	11	12	25	22	16	M10	12
φ100	40	55	21	114	57.5	G1/2	4.5	43.2	30	M20×1.5	33	6	138	11	12	25	22	18	M10	12
符号	带开关																			
	T0,T5,T2,T3				T2W,T3W															
缸径	TG	VA	WF	X	RD	HD	RD	HD												
φ32	32.5	4	26	190	4.5	4.5	7	7												
φ40	38	4	30	213	4.5	9.5	7	12												
φ50	46.5	4	37	244	5.5	7.5	8	9.5												
φ63	56.5	4	37	259	10	15.5	12.5	17.5												
φ80	72	4	46	300	14.5	14.5	17	17												
φ100	89	4	51	320	16.5	16.5	18.5	18.5												

# SCWT2-D Series

## 外形尺寸图

### ●SCWT2-D 基本型(00)



(单位: mm)

符号	基本型 (00) 基本尺寸																			
缸径	A	B	BG	E	AH	EE	F	G	HW	KK	L2	L3	L8	L12	M	MM	SW	PL	RT	T
φ 32	22	30	16	47.5	24.3	G1/8	-6.7	33	17	M10×1.25	15	5	94	6	4.9	12	10	13	M6	6
φ 40	24	35	16	53	27	G1/4	-10	35.8	18	M12×1.25	17	5	105	8	5.5	16	13	14	M6	6
φ 50	32	40	16	65	33	G1/4	0.6	37	24	M16×1.5	24	5	106	8	7	20	17	14	M8	10
φ 63	32	45	16	76	38.5	G3/8	3	38.3	24	M16×1.5	24	5	121	8	9	20	17	16	M8	10
φ 80	40	45	21	95	48	G3/8	0	40	30	M20×1.5	30	6	128	11	12	25	22	16	M10	12
φ 100	40	55	21	114	57.5	G1/2	4.5	43.2	30	M20×1.5	33	6	138	11	12	25	22	18	M10	12

符号	带开关									
	T0, T5, T2, T3					T2W, T3W				
缸径	TG	VA	WF	X	O	P	RD	HD	RD	HD
φ 32	32.5	4	26	190	58	38	4.5	4.5	7	7
φ 40	38	4	30	213	64	40	4.5	9.5	7	12
φ 50	46.5	4	37	244	72	42	5.5	7.5	8	9.5
φ 63	56.5	4	37	259	83	46	10	15.5	12.5	17.5
φ 80	72	4	46	300	103	56	14.5	14.5	17	17
φ 100	89	4	51	320	120	63	16.5	16.5	18.5	18.5

注: 根据行程追加中持(点划线处), 尺寸请参考C-CC-1362C□中第10页。

需从日本出口本产品及其相关技术或软件时, 根据日本法律请务必注意防止将其用于与军火、武器相关的用途中。  
If the goods and/or their replicas, the technology and/or software found in this catalog are to be exported from Japan, Japanese laws require that the exporter makes sure that they will never be used for the development and/or manufacture of weapons for mass destruction.

**喜开理(上海)机器有限公司**

营业本部

上海市徐汇区虹梅路1905号远中科研大楼6楼601 200233  
电话 (021) 61911888 传真 (021) 60905357

<Website>

<https://www.ckd.sh.cn/>

●出于改良的目的, 本样本上记载的产品规格及外观可能会进行变更, 恕不另行通知, 敬请谅解。

©CKD Corporation 2019 All copy rights reserved.

©喜开理(上海)机器有限公司 2019版权所有

2019.4.ACNBC