

流量指示器 WFI Series



概要

集流动指示与流向控制于一体，可广泛应用于单向水流系统，如冷却水系统。
产品结构简单，安装简便，观察方便。

主要特点

- 简单明了地显示水流动。
- 防止水流逆向流动。
- 指示器不与水流接触。

JIS 符号



产品特点

透明视窗，易于确认

立体透明观察室，可 360° 全方位确认水流流动。

抗杂质性能强

隔膜式结构，即使水中含有焊渣等杂质也不会对指示器产生干扰。



可目视确认水流状态

水流指示标识一目了然，可远距离确认水流状态。

灵敏度高，易于观察

即使很小的水流流过也可观察到明显的指示器动作。

标配内置式单向阀

防止突发情况导致的水锤给管道和系统造成的冲击。

应用实例

- 汽车生产行业自动焊接机冷却水系统
- 电子厂焊接设备冷却水系统
- 消防用自动喷水灭火系统

关联产品

● 水用流量传感器 WFK系列



流量范围：
WFK5008 1.0 ~ 8.0 L/min (Rc3/8, Rc1/2, Rc3/4)
WFK7050 10 ~ 50 L/min (Rc3/4, Rc1)
WFK7100 20 ~ 100 L/min (Rc1, Rc1 1/4)
WFK7200 40 ~ 200 L/min (Rc1 1/4, Rc1 1/2)

● 静电容式电磁流量传感器 WFC系列

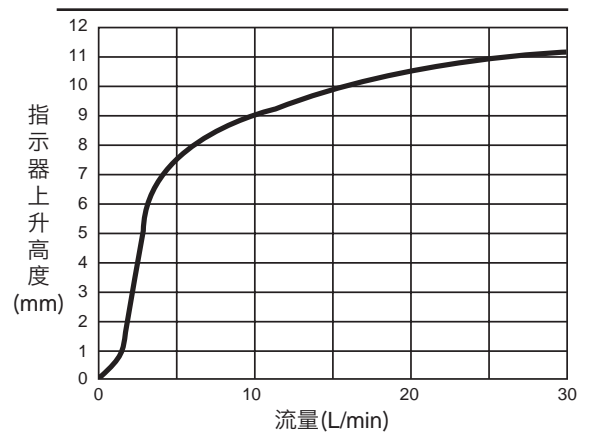


流量范围：
WFC-150 0.5 ~ 15 L/min (Rc3/8, G3/8, 3/8NPT)
WFC-600 2.0 ~ 60 L/min (Rc1/2, G1/2, 1/2NPT)
(Rc3/4, G3/4, 3/4NPT)

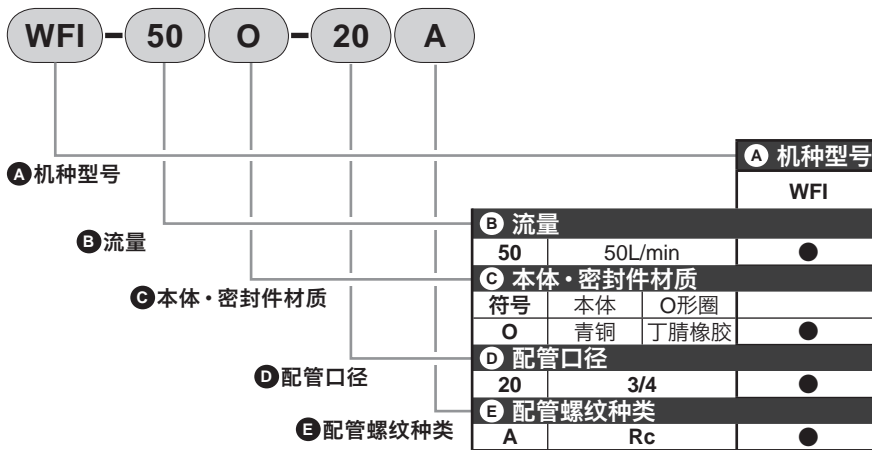
规格

项目	内容	
使用流体	水	
耐压	MPa	0.6
使用压力范围	MPa	0.003~0.4
环境及流体温度	°C	-5~60(不得冻结)
动作流量	L/min	5
最大流量	L/min	50
配管口径	2-Rc3/4	
安装方式	竖直方向指示器朝上安装	

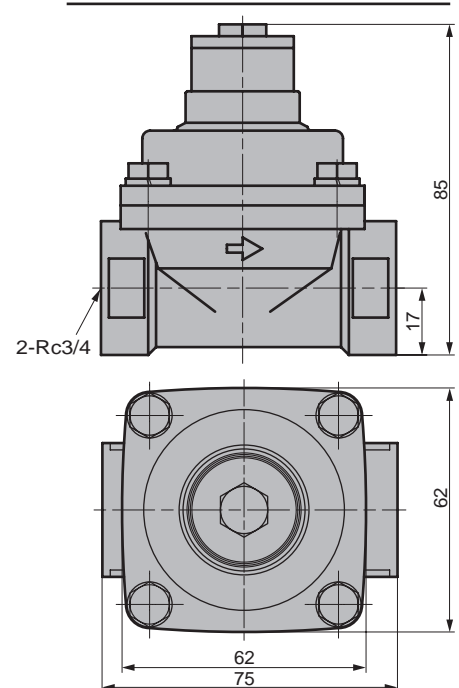
流量特性



型号表示方法



外形尺寸图



使用注意事项

- 如图1所示，安装时注意阀体上指示的方向与水流方向一致。
- 阀体垂直向上安装，如图1所示；不可倾斜、不可倒置，如图2、3所示。
- 安装配管前请先清理阀体内的油污、灰尘等，管道内有沙子等易导致动作不良。

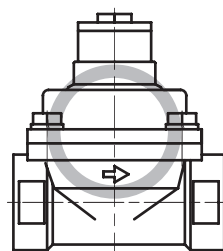


图 1

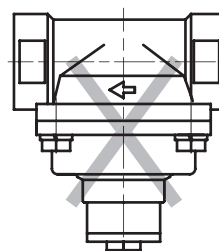


图 2

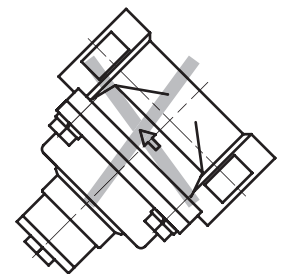


图 3

本样本中的产品及其相关技术和软件，受日本《外汇及对外贸易法》的补充性出口条例管控。需出口本产品及其相关技术时，请务必注意防止将其用于与兵器、武器相关的用途中。
 The goods and their replicas, or the technology and software in this catalog are subject to complementary export regulations by Foreign Exchange and Foreign Trade Law of Japan. If the goods and their replicas, or the technology and software in this catalog are to be exported, laws require the exporter to make sure they will never be used for the development or the manufacture of weapons for mass destruction.

喜开理(上海)机器有限公司

营业本部

上海市徐汇区虹梅路1905号远中科研大楼6楼601 200233
 电话 (021) 61911888 传真 (021) 60905357

<Website>
<http://www.ckd.sh.cn/>

●出于改良的目的，本样本上记载的产品规格及外观可能会进行变更，恕不另行通知，敬请谅解。
 ©CKD Corporation 2016 All copy rights reserved.
 ©喜开理(上海)机器有限公司 2016版权所有