

CKD

New Products

新产品

协作机器人用夹爪

RLSH/RHLF/RCKL-JK
Series



GRIPPERS FOR COLLABORATIVE ROBOT RLSH/RHLF/RCKL-JK Series

JAKA® | 节卡 Robot

Zu® 系列对应夹爪



CKD Corporation

CC-1584C

JAKA® 节卡 Robot Zu® 系列对应夹爪

Zu®5, 7, 12, 18 对应



与协作机器人兼容性较高的气动式夹爪

协作机器人用夹爪RLSH/RHLF/RCKL-JK系列采用空气驱动，小型、轻量的同时兼具高夹持力。通过简单设置即可为所有客户引进协作机器人提供支持。



〈荣获2020年日本GOOD DESIGN奖〉

指示灯360°可视

无凸起物和边缘部的弧形

可通过切换方向控制阀※来控制夹爪开闭，并通过调节减压阀轻松设定夹持力

※选择项



夹持速度通过调速旋钮轻松调节

采用空气驱动，在轻量的同时实现高夹持力

备有3种机型，可根据用途进行选择



RLSH Series

紧凑

行程 : 18mm
夹持力 : 42N*
重量 : 0.8kg



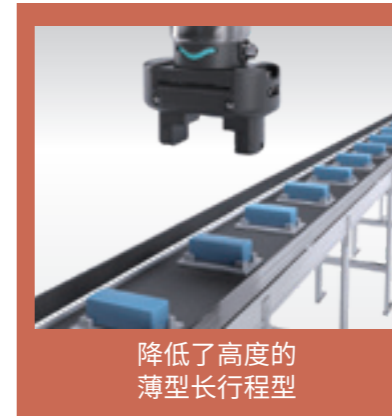
不会干扰机器人轨道的紧凑型本体



RHLF Series

长行程

行程 : 32mm
夹持力 : 85N*
重量 : 1.0kg



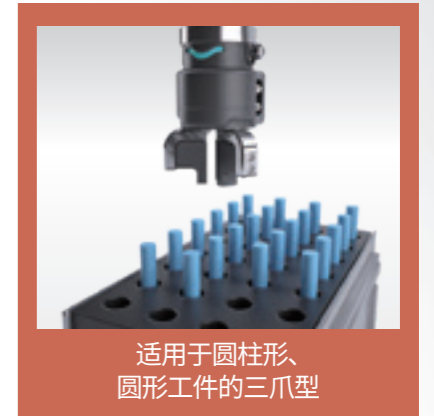
降低了高度的薄型长行程型



RCKL Series

三爪

行程 : 10mm
夹持力 : 125N*
重量 : 1.1kg



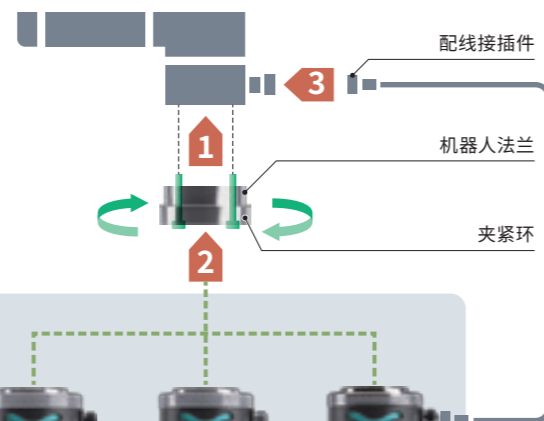
适用于圆柱形、圆形工件的三爪型

※供给压力0.5MPa、爪长(L)=20mm、行程中心时的值

仅需2分钟即可安装至机器人上

- 1 在机器人上安装专用法兰
- 2 旋转夹紧环安装夹爪
- 3 连接配线接插件

安装完成!



无需工具便可更换夹爪

- 通过采用全系列通用的机器人法兰，只需更换夹爪即可完成工序替换。
- 无需工具便可更换夹爪，设计简单，只需手动旋转夹紧环。



为气动系统提供全面支持

备有夹爪驱动所需的各种气动元件，可为客户构建合适系统。(详情请参阅本公司网站<https://www.ckd.co.jp/zh/>。)

阀

- 方向控制阀
- 接头
- 消音器
- 气管

※上述4项作为一套进行选择项设置。

其他空压系统

- 小型空压机 (便携式供气单元)
- 过滤减压阀
- 接头
- 各种传感器
- 支持通信元件……等

※请另行购买。



协作机器人用夹爪 紧凑型

RLSH - JK SERIES

带调速阀、气缸开关
配管口径：φ4快插接头



规格

项目	RLSH
缸径	mm φ20
动作方式	双作用型
使用流体	压缩空气
最高使用压力	MPa 0.7
最低使用压力	MPa 0.1
配管口径	φ4快插接头
环境温度	°C 0~50
动作行程	mm 18
重复精度	mm ±0.01
重量	kg 0.8
指示灯	蓝色、绿色
气缸开关	带F2H(黄色LED ON时亮灯)

注：根据工件制作小爪时请参阅第4页。

型号表示方法

RLSH - A20D1N - L1 - **F** **Y2V** - JK

A 机器人法兰
B 附件
 JAKA Robot Zu系列对应

符号	内容
A 机器人法兰	
无符号	无机器人法兰
F	带机器人法兰 (注1)
B 附件	
无符号	无附件
Y2	测试用小爪 (注2)
V	方向控制阀·气管 (注3)

注1：附带机器人法兰安装用螺栓。

注2：由于为树脂材质，因此请用于夹持测试中。(每根质量为25g)

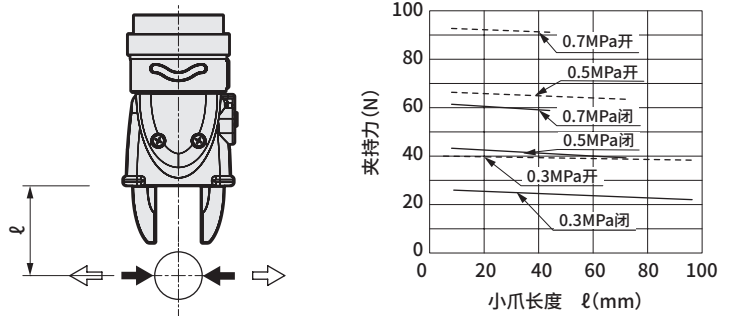
注3：方向控制阀带φ4快插接头(进气口·A/B口)、消音器(R1/R2口)、安装板。气管为外径φ4长度2.5m×2根。

有关方向控制阀的详情，请参阅卷末相关页。

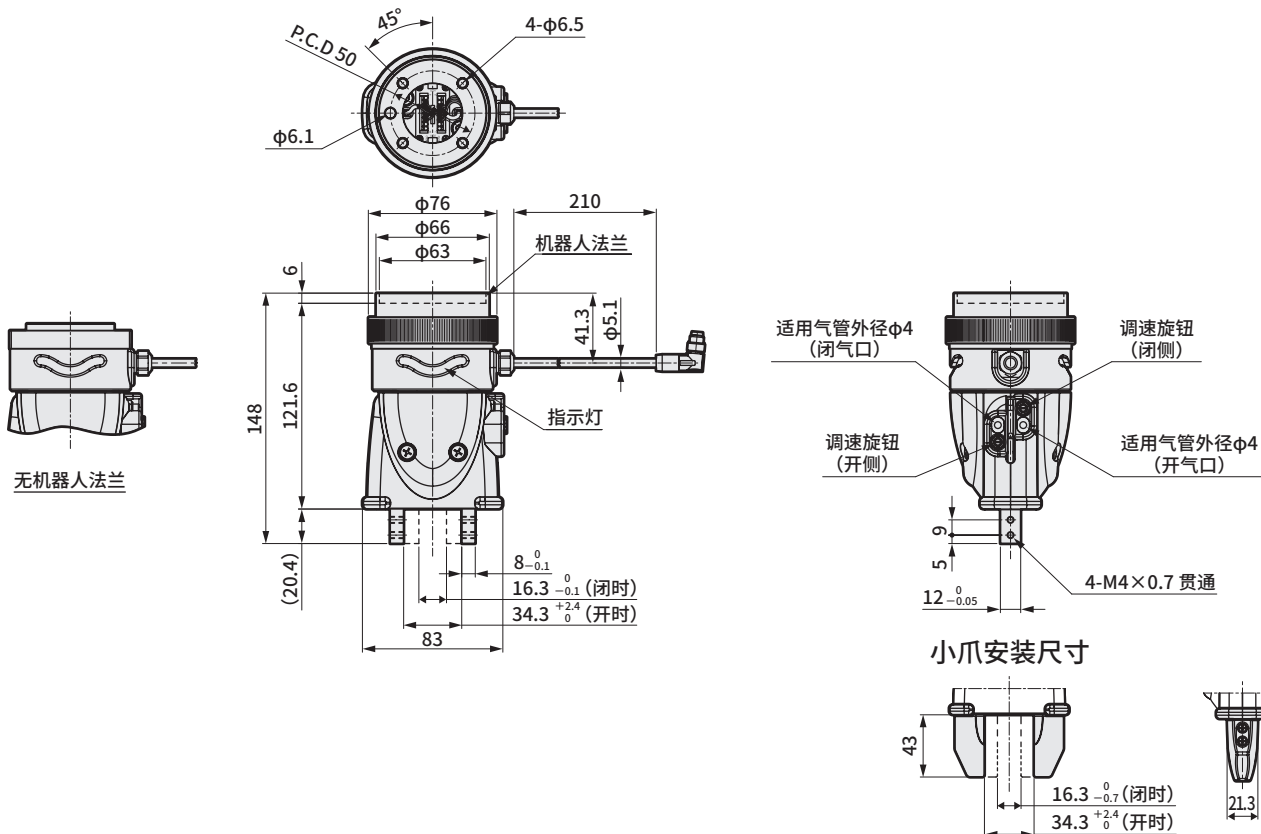
夹持力性能数据

- 夹持力表示图示箭头方向的推力(单爪)。
- 表示当供给压力为0.3、0.5、0.7MPa时，作用于夹爪的小爪长度ℓ的打开方向、闭合方向上的夹持力。

- 打开方向(←→) ----- (虚线表示)
- 闭合方向(→) ----- (实线表示)



外形尺寸图





协作机器人用夹爪 长行程型

RHLF - JK SERIES

带调速阀、气缸开关
配管口径：φ4快插接头



规格

项目		RHLF
缸径	mm	φ16×2
动作方式		双作用型
使用流体		压缩空气
最高使用压力	MPa	0.7
最低使用压力	MPa	0.2
配管口径		φ4快插接头
环境温度	°C	5~50
动作行程	mm	32
重复精度	mm	±0.03
重量	kg	1.0
指示灯		蓝色、绿色
气缸开关		带T2H(红色LED ON时亮灯)

注：根据工件制作小爪时请参阅第4页。

型号表示方法

RHLF - 16CS - **F** **Y2V** - JK
A 机器人法兰 **B** 附件 JAKA Robot Zu系列对应

符号	内容
A 机器人法兰	
无符号	无机器人法兰
F	带机器人法兰 (注1)

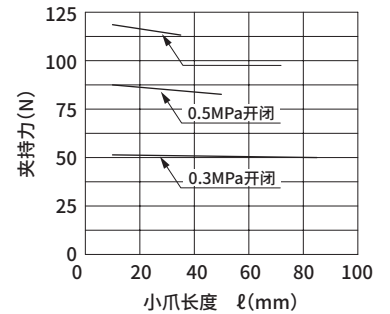
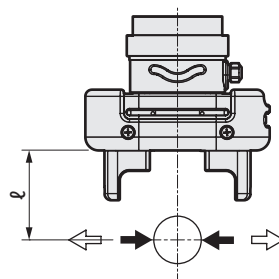
符号	内容
B 附件	
无符号	无附件
Y2	测试用小爪 (注2)
V	方向控制阀·气管 (注3)

注1：附带机器人法兰安装用螺栓
 注2：由于为树脂材质，因此请用于夹持测试中。(每根质量为30g)
 注3：方向控制阀带φ4快插接头(进气口·A/B口)、消音器(R1/R2口)、安装板。气管为外径φ4长度2.5m×2根。
 有关方向控制阀的详情，请参阅卷末相关页。

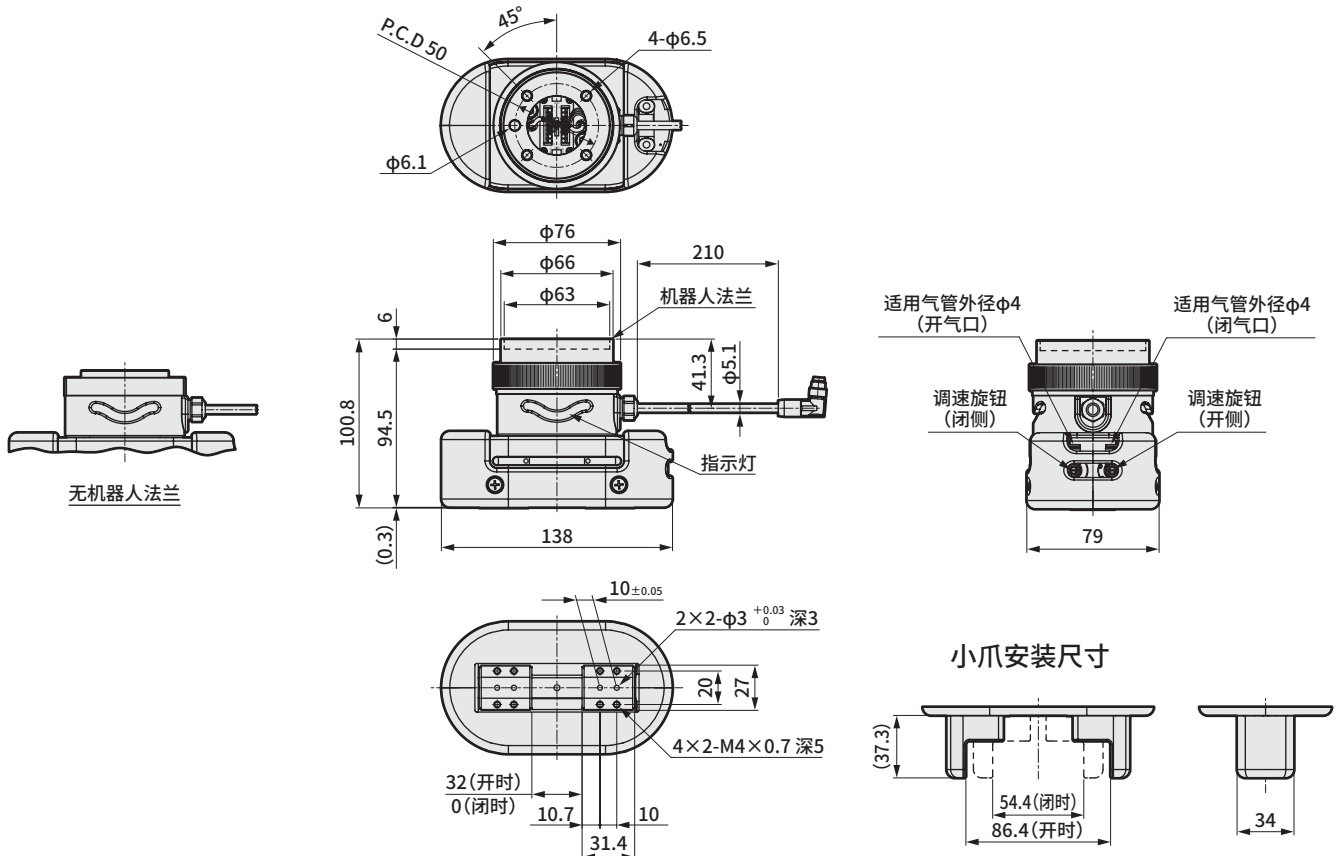
夹持力性能数据

- 夹持力表示图示箭头方向的推力(单爪)。
- 表示当供给压力为0.3、0.5、0.7MPa时，作用于夹爪的小爪长度 l 的打开方向、闭合方向上的夹持力。

·打开方向(←→)、闭合方向(→) (实线表示)



外形尺寸图





协作机器人用夹爪 三爪型

RCKL - JK SERIES

带调速阀、气缸开关
配管口径：φ4快插接头



规格

项目		RCKL
缸径	mm	φ40
动作方式		双作用型
使用流体		压缩空气
最高使用压力	MPa	0.7
最低使用压力	MPa	0.3
配管口径		φ4快插接头
环境温度	°C	5 ~ 50
动作行程	mm	10
重复精度	mm	±0.01
重量	kg	1.1
指示灯		蓝色、绿色
气缸开关		带T2H(红色LED ON时亮灯)

注：根据工件制作小爪时请参阅第4页。

型号表示方法

RCKL - 40CS - **F** **Y3V** - JK
A 机器人法兰 **B** 附件 JAKA Robot Zu系列对应

符号	内容
A 机器人法兰	
无符号	无机器人法兰
F	带机器人法兰 (注1)
B 附件	
无符号	附件无
Y3	小爪 (注2)
V	方向控制阀·气管 (注3)

注1：附带机器人法兰安装用螺栓。

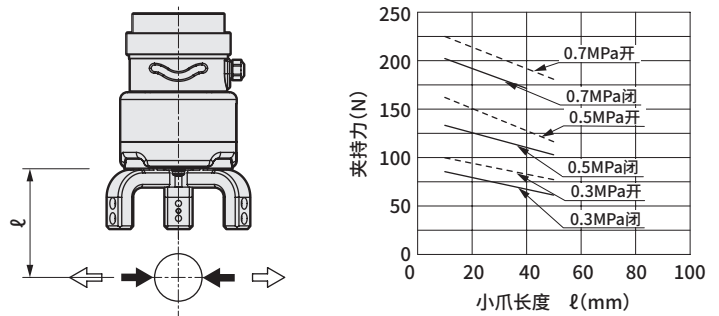
注2：接单生产品、材质铝。(每根质量为50g)

注3：方向控制阀带φ4快插接头(进气口·A/B口)、消音器(R1/R2口)、安装板。气管为外径φ4长度2.5m×2根。
有关方向控制阀的详情，请参阅卷末相关页。

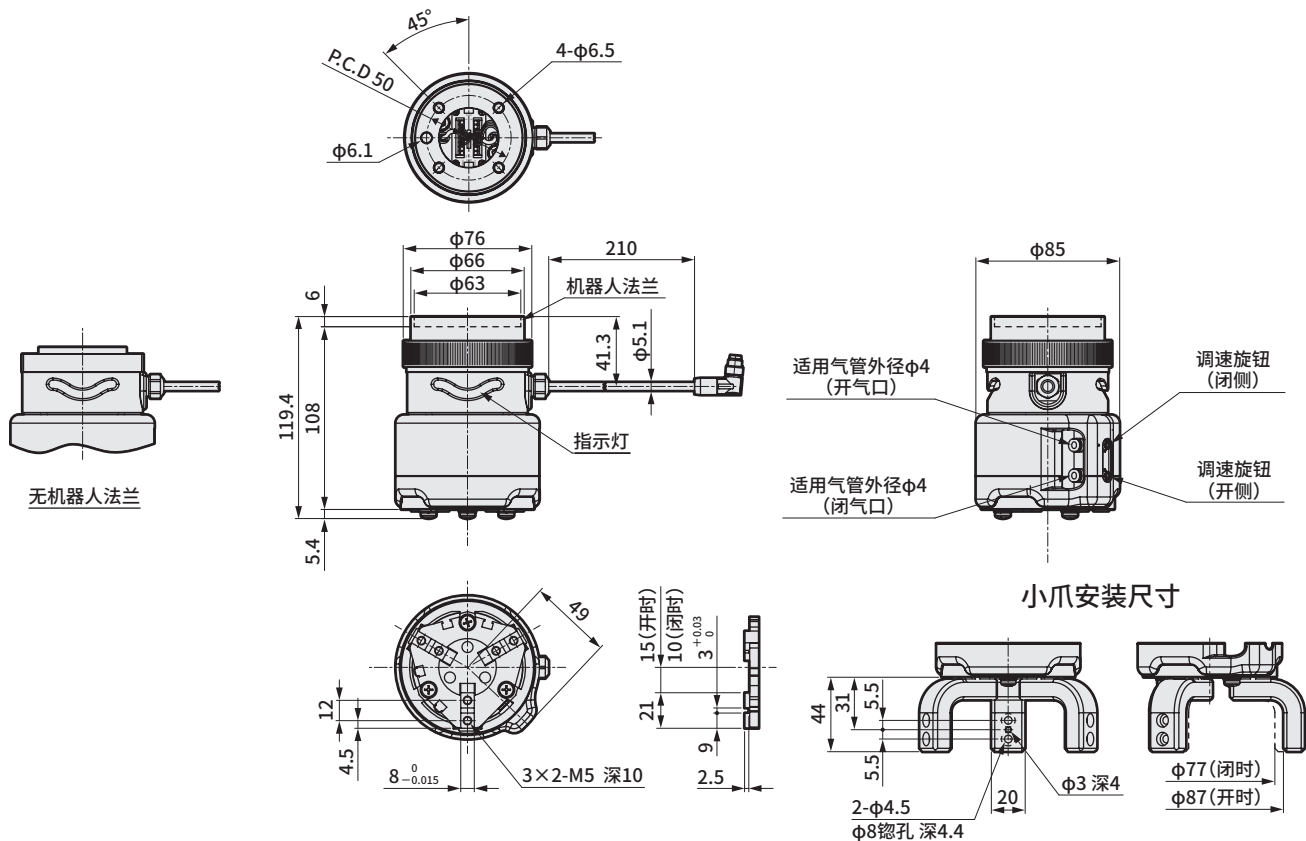
夹持力性能数据

- 夹持力表示图示箭头方向的推力(单爪)。
- 表示当供给压力为0.3、0.5、0.7MPa时，作用于夹爪的小爪长度 l 的打开方向、闭合方向上的夹持力。

- 打开方向(←) ----- (虚线表示)
- 闭合方向(→) ----- (实线表示)



外形尺寸图



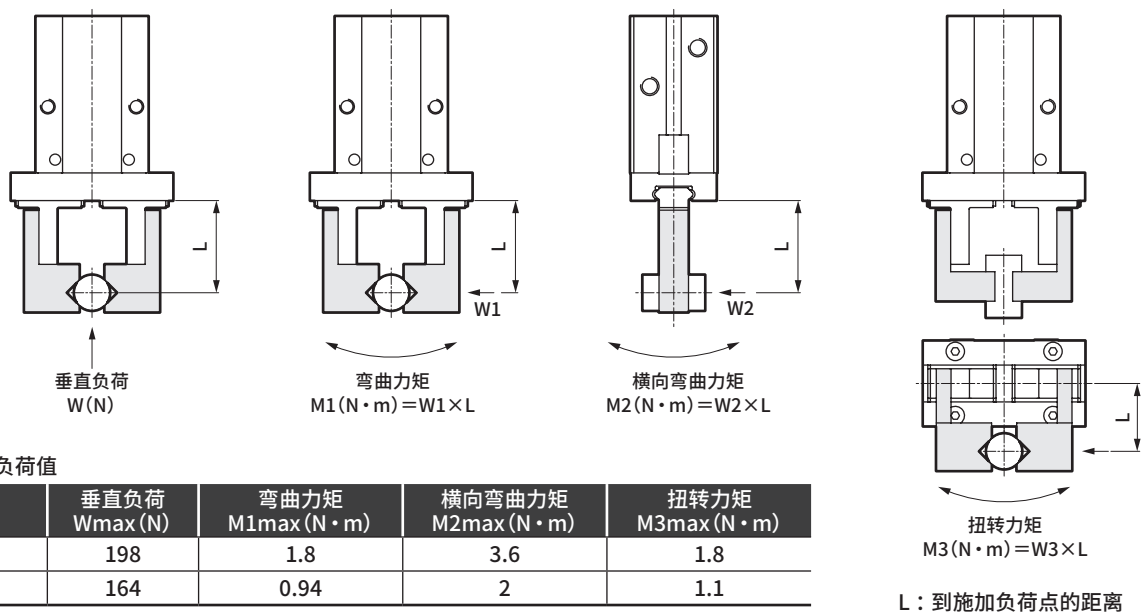
关于小爪

- 请尽量使用轻量且短小的小爪。如果既长又重，开闭时的惯性力会变大，从而导致夹爪发生松动，加速夹爪滑动部的磨损，可能会对产品寿命产生不良影响。
- 关于安装了L形小爪时的长度，请按照以下内容进行选择。
例：L形，向夹爪方向30mm、90度弯曲30mm时，可认为小爪的长度为60mm。
- 小爪的长度请确保在夹持力性能数据的数值以内。
- 小爪的重量会影响寿命，请按下表进行选择。

机种	1个小爪的重量W
RLSH	W < 80g
RHLF	W < 100g
RCKL	W < 95g

关于夹爪承受的外力

夹爪因工件搬送、插入等承受外力时，请确保外力小于[表1]值。
(*搬送时，请考虑终端冲击。)



[表1] 允许负荷值

机种	垂直负荷 $W_{max}(N)$	弯曲力矩 $M1_{max}(N \cdot m)$	横向弯曲力矩 $M2_{max}(N \cdot m)$	扭转力矩 $M3_{max}(N \cdot m)$
RLSH	198	1.8	3.6	1.8
RHLF	164	0.94	2	1.1

· 夹爪承受外力的计算示例

计算示例①：工件搬送时

型号：RLSH-A20D1N、小爪(重量 m_k ：0.07kg，重心距离 L_k ：30mm)夹持工件(重量 m ：0.7kg，重心距离 L ：40mm)并搬送时
(设 g ：重力加速度 $=9.8m/s^2$ ， α ：终端产生的冲击系数 $=3$)

$$M_1 = \alpha \times W_1 \times L = \alpha \times (m_k \times g \times L_k \times 2 + m \times g \times L)$$

$$= 3 \times (0.07 \times 9.8 \times 30 \times 10^{-3} \times 2 + 0.7 \times 9.8 \times 40 \times 10^{-3}) \approx 0.95N \cdot m, \text{ 为 } M1_{max} = 1.8N \cdot m \text{ 以下，因此可以使用}$$

计算示例②：工件插入时

型号：RLSH-A20D1N、 $L=40mm$ 上施加负荷 W_1 ：30N时

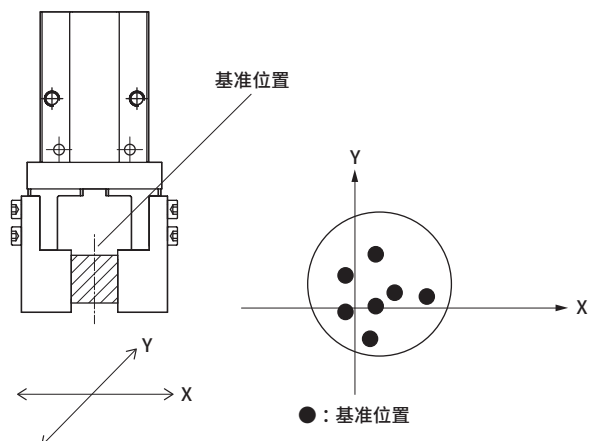
$$M_1 = W_1 \times L = 30 \times 40 \times 10^{-3} = 1.2N \cdot m, \text{ 为 } M1_{max} = 1.8N \cdot m \text{ 以下，因此可以使用}$$

重复精度

此处的重复精度表示同一条件(夹爪固定、使用同一工件等参阅右图)下反复夹紧、松开时的工件位置偏移。

条件

- 工件尺寸、形状、重量
- 工件的交接位置
- 夹紧方法、长度
- 工件之间支承面的阻力
- 夹持力(气压)的变动 等





为了安全地使用本产品

使用前请务必阅读。

使用本公司的产品来设计并生产设备时，客户有义务检查并确认能保证设备的机械机构及空压控制回路或流体控制回路以及通过对它们进行电气控制而运转的整个系统的安全性，并在此基础上生产安全的设备。

为了安全地使用本公司的产品，产品的正确选择和使用、操作处理以及适当的维护保养管理都非常重要。

为了确保设备的安全性，请务必遵守警告、注意事项。

另外，请在检查并确认能保证设备安全性的基础上生产安全的设备。

警告

1 本产品是作为普通工业机械用装置、部件而设计、生产的。因此，必须由具有足够知识和经验的人员进行操作使用。

2 请务必在产品规格允许范围内使用。

请勿在产品规定的范围外使用。此外，请绝对不要对产品进行改造或再加工。

另外，本产品的适用范围是作为普通工业机械用装置·部件使用，而在室外(除了室外规格制品)使用，以及在如下所示条件或环境的使用不属于其适用范围。

(但是，在使用前与我司进行了咨询并充分了解本公司产品规格要求时，则可以使用，但请提前采取必要的安全措施，在万一发生故障时也可避免危险。)

①用于与核能·铁路·航空·船舶·车辆·医疗器械·饮料·食品等直接接触的设备或用途、以及娱乐设施·紧急断路·冲压机械·制动回路·安全措施等有安全要求的用途。

②用于可能对人身及财产造成重大影响，尤其对安全有较高要求的用途。

3 关于与装置设计、管理相关的安全性方面，请务必遵守行业标准、法规等。

ISO4414、JIS B 8370(气动系统及其元件的一般规则以及安全要求事项)

JFPS2008(气缸的选型及使用指南)

高压气体安全法、劳动安全卫生法及其他安全准则、行业标准、法规等。

4 在确认安全之前，切勿操作本产品或拆卸配管、元件。

①请在确认与本产品有关的所有系统安全的前提下，检查或维修机械装置。

②停止运转后，仍有可能存在局部高温或充电部位，因此请小心操作。

③检查或维修设备之前，请停止供给作为能源的空气及水，并切断相应设备的电源，排空系统内的压缩空气，检查是否有漏水漏电情况。

④启动或重启配有气动元件的机械装置时，请确认防弹出处理等系统安全措施是否到位，并小心操作。

5 为防止发生事故，请遵守下页及之后的警告及注意事项。

■本手册的安全注意事项分为“危险”“警告”“注意”等级。



(DANGER)

危险：误操作时可能出现死亡或重伤等危险的情况，或发生危险时的紧迫性(紧急程度)较高的限定情况。



(WARNING)

警告：误操作时可能出现死亡或重伤等危险的情况。



(CAUTION)

注意：误操作时可能出现轻伤或财产损失的危险情况。

此外，在某些情况下，“注意”事项也可能造成严重后果。任何等级的注意事项均为重要内容，请务必遵守。

保修

1 保修期

本产品的保修期为向贵公司指定场所交付后的1年内。

2 保修范围

在上述保修期内，如果发生明显由于本公司原因导致的故障，本公司将免费提供本产品的替代品、必要的更换用零部件或者由本公司工厂进行免费维修。但是，下列情况不在保修范围内。

①在不符合产品目录、规格书、使用说明书中所记载的条件、环境下使用时。

②超过耐久性(次数、距离、时间等)以及由于消耗品相关的事由导致故障时。

③故障的原因不在于本产品时。

④不按照产品本来的使用方法使用时。

⑤故障的原因是与本公司无关的改造或修理时。

⑥因交货当时现有技术无法预知的原因导致故障时。

⑦因自然灾害或人为等非本公司责任导致故障时。

另外，此处的保修只针对本产品本身，由于本产品的故障引发的其他损失，不在保修范围内。

注)关于耐久性&消耗品请咨询最近的本公司营业所。

3 确认适合性

请用户自行确认本产品是否适合用户使用的系统、元件、装置。



气动元件

为了安全地使用本产品

使用前请务必阅读。

关于气缸常规内容、气缸开关，请确认空压气缸综合 (CB-030SC)。

关于机器人安全法规

请熟读下述标准内容后使用。

ISO10218、JIS B 8433 (机器人及机器人设备)
ISO/TS 15066 (机器人及机器人设备)

个别注意事项：协作机器人用夹爪

设计·选型时

警告

- 移动的工件可能会危及人身安全或夹爪小爪可能会夹住手指时，请采取安装保护罩等安全措施。
- 停电或气源故障导致回路压力降低时，可能会导致夹持力降低从而使工件掉落。请采取防坠落等措施，防止人身或机械装置受到伤害与损伤。

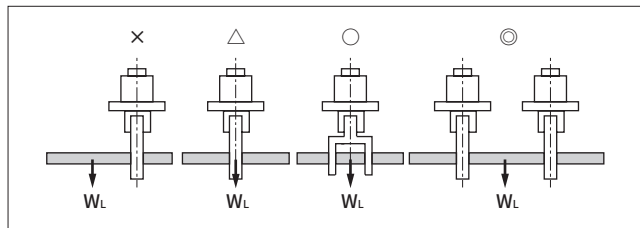
注意

使用环境

在切削、铸造、焊接工厂等地，切削液、切屑、粉尘等异物可能会进入气缸。请使用罩盖等，尽可能杜绝此类问题。此外，请勿在下列环境中使用。

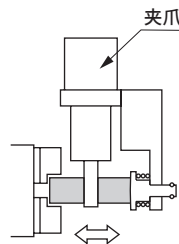
- 沾到切削液 (切削液中的研磨剂或研磨粉会划伤滑动部)
- 环境中含有有机溶剂、化学品、酸、碱、煤油等的场所
- 沾水

- 夹持长工件或大工件时，为了稳定夹持需以夹持重心为前提条件外，还需增加夹爪尺寸或使用多个夹爪以确保稳定夹持。

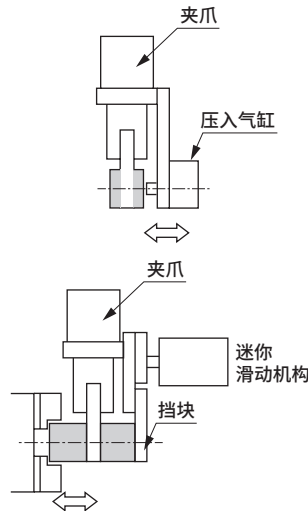


- 请选择夹持力相对于工件重量留有一定余量的机种。
- 请选择开闭幅度相对于工件尺寸留有一定余量的机种。
- 使用夹爪将工件直接插入夹具时，设计时请考虑留出一定的背隙。否则可能会损坏夹爪。

● 飞出压紧夹具



● 使用压入气缸时



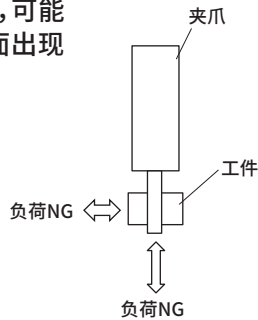
注) 由于工件在小爪上滑动，夹爪寿命可能会大幅降低。小爪的形状需要充分考虑。

- 小爪刚性不足时，挠曲可能会导致夹爪扭曲而影响动作。
- 请使用调速阀调整夹爪的开闭速度。高速使用后，可能会提早产生松动。此外，工件会因开闭时的冲击发生振动，可能导致夹爪错误、工件插入错误以及重复精度不良。
- 小口径/短行程型执行器高频动作时，某些条件下配管内可能会产生结露 (水滴)。请使用迅速排气阀等，采取防结露措施。
- 为防止信号切断时工件掉落，请使用2位双电控型方向控制阀。

安装·装配·调整时

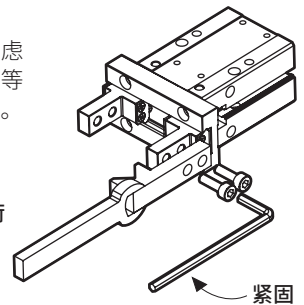
⚠ 注意

- 在拆装或搬送工件时，请勿对夹爪或小爪施加过大的负荷。否则，可能会使夹爪上的线性导轨转动面出现损伤或洼坑，导致动作不良。



■ 小爪安装方法

将小爪安装至夹爪上时请考虑对夹爪本体的影响，用扳手等支撑后紧固，以免夹爪扭转。



请勿对本体施加负荷

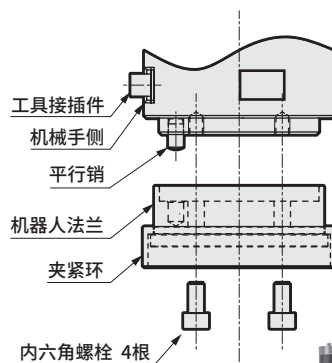
紧固

项目	使用螺栓	紧固扭矩 (N·m)
RLSH-A20D1N	M4×0.7	1.4
RHLF-16CS	M4×0.7	1.4
RCKL-40CS	M5×0.8	2.8

【安装方法】

① 机器人法兰的安装

旋松夹紧环，从夹爪上拆下机器人法兰。
请将平行销(附带)插入机器人的法兰面后，用4个内六角螺栓(附带)将机器人法兰安装到机器人上。
注：紧固扭矩=7N·m

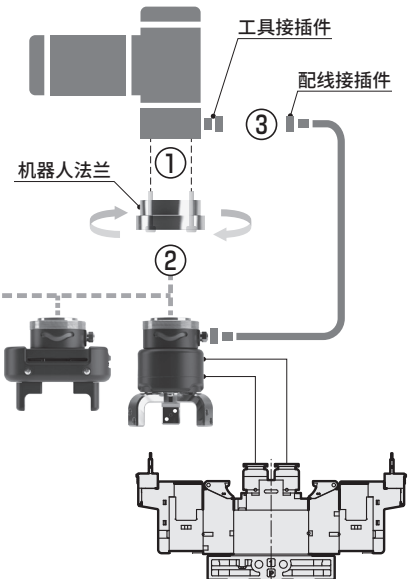


② 夹爪的安装

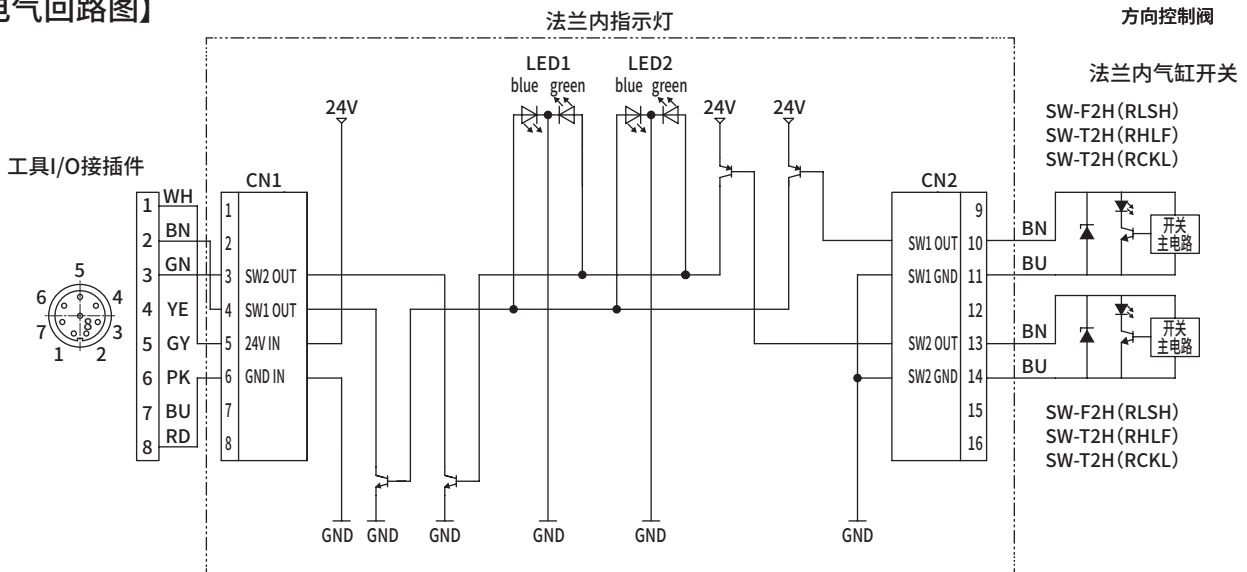
请将夹爪安装至机器人法兰，拧紧夹紧环予以固定。
注：请用手旋转夹紧环，进行加强紧固，确认没有松动。

③ 接插件连接

请将夹爪的接插件连接至机器人的工具接插件。



【电气回路图】



【开关规格】

项目	无触点2线式	
	F2H	T2H
用途	PLC专用	
负荷电压·电流	DC10~30V 5~20mA	
泄漏电流	1mA以下	
耐冲击	980m/s ²	
重量	g 10	18

协作机器人用夹爪

方向控制阀(选择项)

选择符号⑧附件V(方向控制阀·气管)时

方向控制阀型号

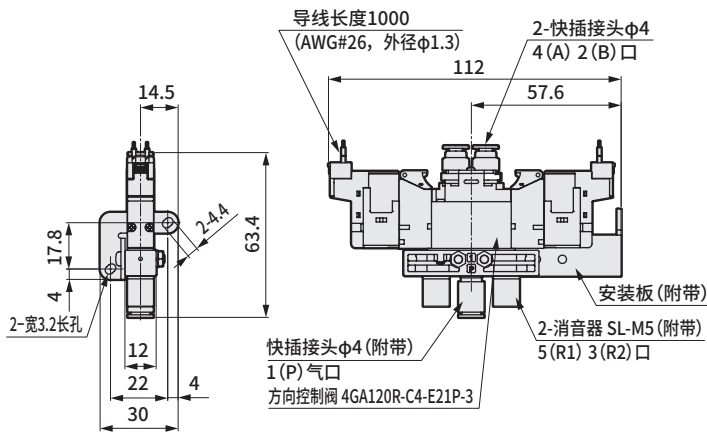
4GA120R-C4-E21P-FLA28482-3-ST

规格

项目	内容
阀的种类与操作方式	先导式软滑阀
切换位置分类	2位双电控
最高使用压力	MPa 0.7
最低使用压力	MPa 0.2
环境温度	°C -5~55(不得冻结)
流体温度	°C 5~55
手动装置	非锁定·锁定通用型
响应时间	ms 9
流量特性	P→A/B:C=1.2、b=0.47 C[dm ³ /(s·bar)]、b A/B→R1/R2:C=0.72、b=0.37
额定电压	V DC24V
电压波动范围	±10%
保持电流	A 0.017
功耗	W 0.40
浪涌吸收器	内置
指示器	内置指示灯

需要其他规格产品时, 请参阅《空压阀综合》(样本编号: CB-023SC)。

外形尺寸图

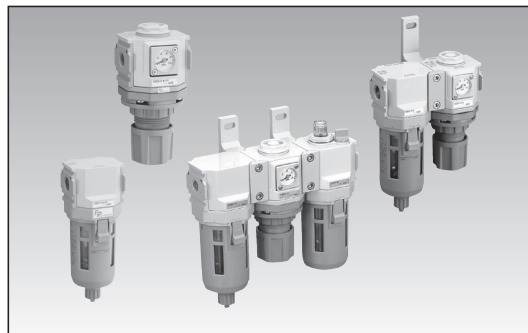


关联产品

模块型SELEX FRL

- 统一了过滤减压阀·油雾器等的主要尺寸的紧凑模块型
- 丰富的组合, 可根据用途选择
- 采用高寿命滤芯
- 正面空间毫不浪费的简洁设计

样本编号: CB-024SC



便携式供气单元 ASU-S

- 便于携带的小型空压机
- 内置过滤器可供应清洁的空气
- 可连续运转

样本编号: CC-1363C



需从日本出口本产品及其相关技术或软件时, 根据日本法律请务必注意防止将其用于与军火、武器相关的用途中。

If the goods and/or their replicas, the technology and/or software found in this catalog are to be exported from Japan, Japanese laws require the exporter makes sure that they will never be used for the development and/or manufacture of weapons for mass destruction.

喜开理(上海)机器有限公司

营业本部

上海市徐汇区虹梅路1905号远中科研大楼6楼601
电话 (021) 61911888 传真 (021) 60905357

200233

<Website>

<https://www.ckd.sh.cn/>

●出于改良的目的, 本样本上记载的产品规格及外观可能会进行变更, 恕不另行通知, 敬请谅解。

©CKD Corporation 2022 All copy rights reserved.

©喜开理(上海)机器有限公司 2022版权所有



官方微信

2022.6