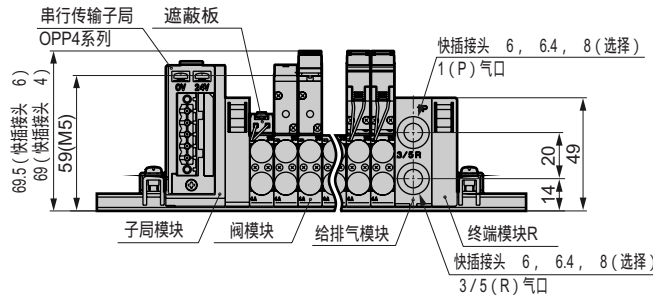
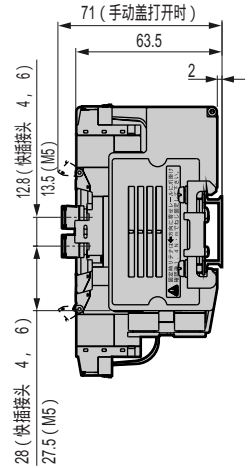
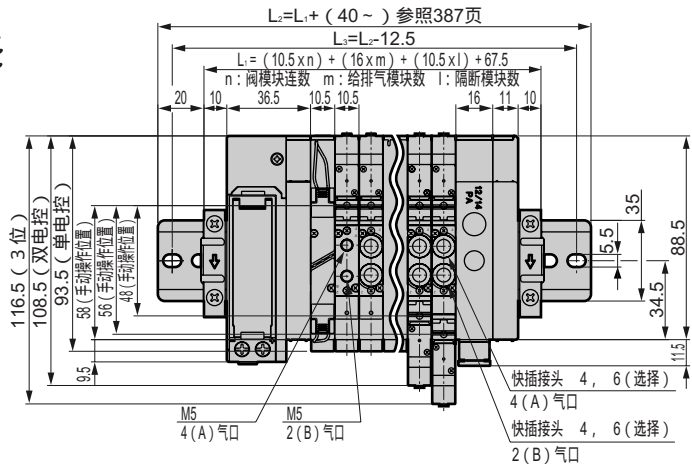
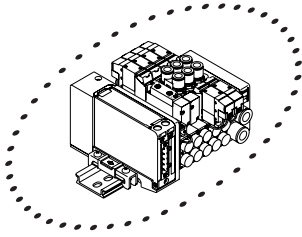


外形尺寸图

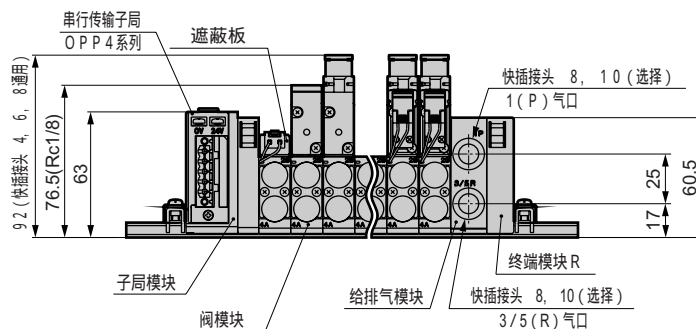
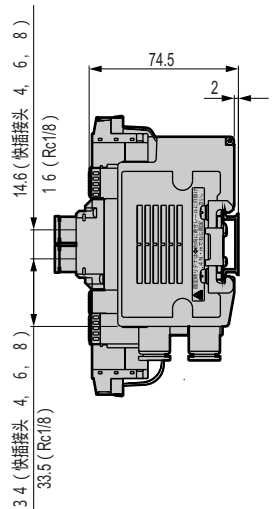
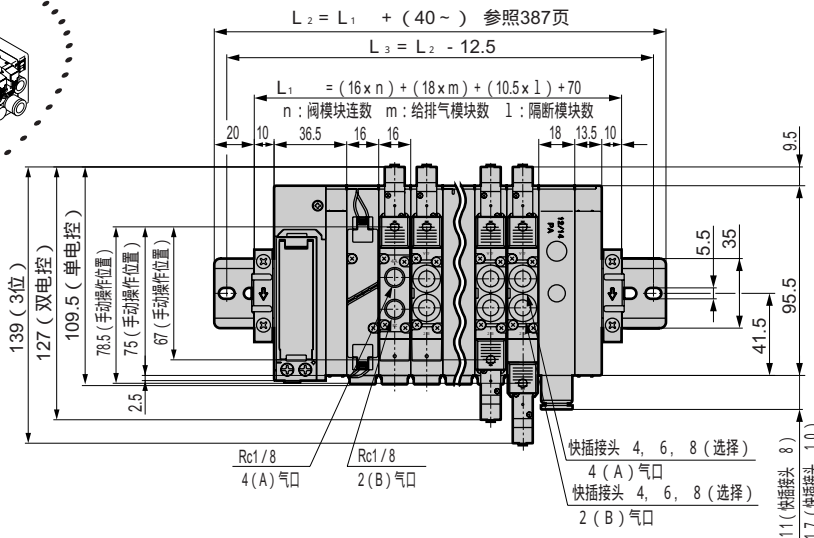
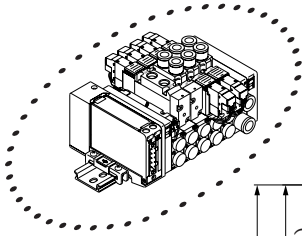
MN4GA1  397 页

●薄型串行传输 (T7□)



MN4GA2

●薄型串行传输 (T7□)



MN3E0
MN4E0

4SA/B0

4SA/B1

4GA/B

M4GA/B

MN4GA/B

4GA/B

(主阀)

W4GA/B2

MN3S0

MN4S0

4TB

4L2-4·

LMF0

4KA/B

4F

PV5·

CMF

3MA/B0

3PA/B

P·M·B

NP·NAP

NVP

4F 0E

HMV

HSV

SKH

PCD·

FS·FD

先
导
式
3
·
5
通
阀
省
配
线
模
块
集
成