

MN4GA1 · 2-T30 Series

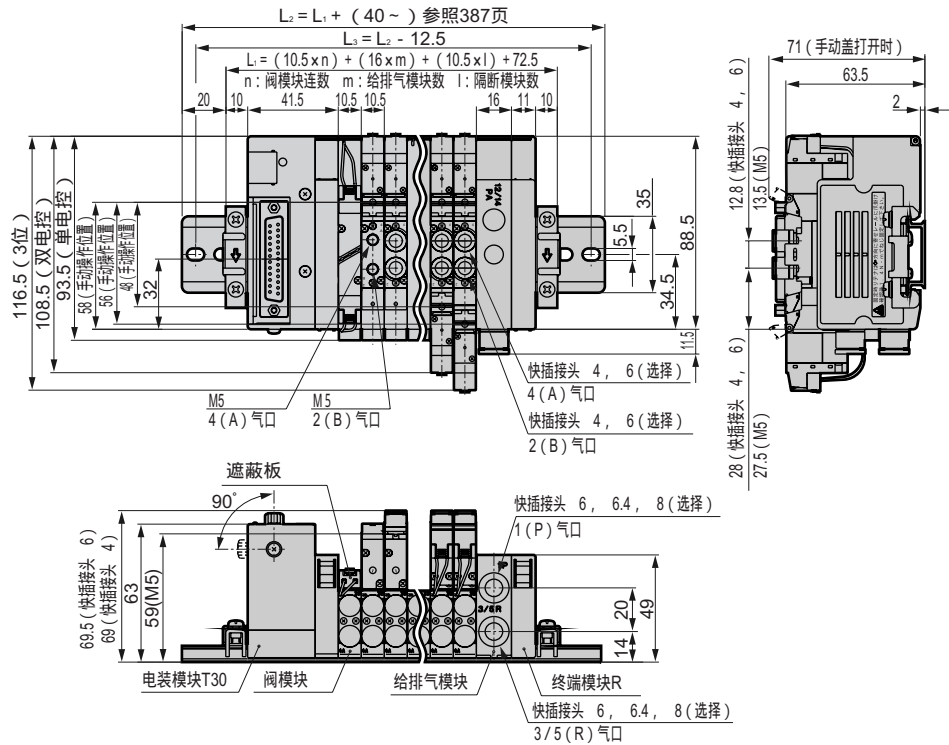
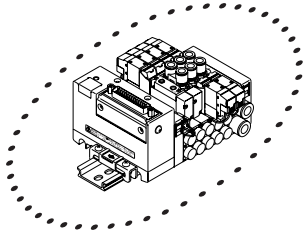
省配线模块集成；直接配管

外形尺寸图

MN4GA1  397 页

● D-sub 接插件左侧 (T30)

注：MN3GA1中，A B气口中任意一个可作为盲栓。
另外3三通阀2个内置型与阀尺寸相同。



● D-sub 接插件右侧 (T30R)

