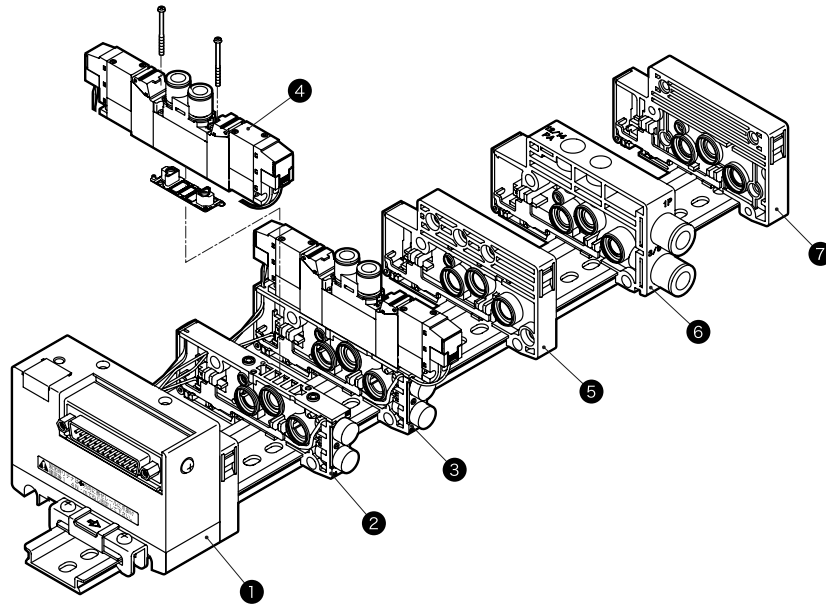


省配线模块集成；直接配管

集成构成部件说明和部件清单



主要构成部件清单（详细请参照第374~385页）

编号	构成部件名称	型号(例)	编号	构成部件名称	型号(例)
1	电装模块L	N4G1-T30	5	隔断模块	N4G1-S
2	阀模块单体	N4GA1-V2	6	给排气模块	N4G1-Q-8
3	带电磁阀的阀模块单体	N4GA120-C6-H-3	7	终端模块R	N4G1-ER
4	电磁阀本体	4GA129-C6-H-3			

A类型省配线质量

4GA1

模块种类	质量	模块种类	质量	模块种类	质量			
带电磁阀的阀模块	N3GA110-C6NC-A2N	75	给排气模块	N4G1-Q-8	63	电装模块	N4G1-T10 *	229
	N3GA110-C6NO-A2N	75		N4G1-QK-8	68		N4G1-T30 *	163
	N4GA110-C6-A2N	75	终端模块	N4G1-E *	57		N4G1-T50 *	165
	N4GA120-C6-A2N	92		N4G1-EX *	57		N4G1-T6 *	293
	N4GA1 $\frac{3}{4}$ 0-C6-A2N	94	隔断模块	N4G1-S *	45		N4G1-T7 *	185
遮蔽板模块	N4GA1-MP *	34						

4GA2

模块种类	质量	模块种类	质量	模块种类	质量			
带电磁阀的阀模块	N3GA210-C8NC-A2N	143	给排气模块	N4G2-Q-10	99	电装模块	N4G2-T10 *	244
	N3GA210-C8NC-A2N	143		N4G2-QK-10	104		N4G2-T30 *	178
	N4GA210-C8-A2N	143	终端模块	N4G2-E *	83		N4G2-T50 *	180
	N4GA220-C8-A2N	160		N4G2-EX *	84		N4G2-T6 *	308
	N4GA2 $\frac{3}{4}$ 0-C8-A2N	172	隔断模块	N4G2-S *	60		N4G2-T7 *	200
遮蔽板模块	N4GA2-MP *	66						

易损部件和相关部件清单

编号	部件名称	型号	编号	部件名称	型号	
-	线圈组件	4G-A2N- COIL- <u>电压</u> 无符号：标准 A：对应于臭氧	-	增设用 插座组件 详细见451页	a侧线圈用 N4G-SOCKET-ASSY- <u>选定编号</u> b侧线圈用 N4G-RELAY-SOCKET- <u>选定编号</u>	
-	快插接头及其相关产品	3G1 4G1	4直管型	4G1 - JOINT - C4		
		6直管型	4G1 - JOINT - C6			
		堵塞	4G1 - JOINT - CPG			
		3G2 4G2	4直管型	4G2 - JOINT - C4		
		6直管型	4G2 - JOINT - C6			
		8直管型	4G2 - JOINT - C8			
		堵塞	4G2 - JOINT - CPG			