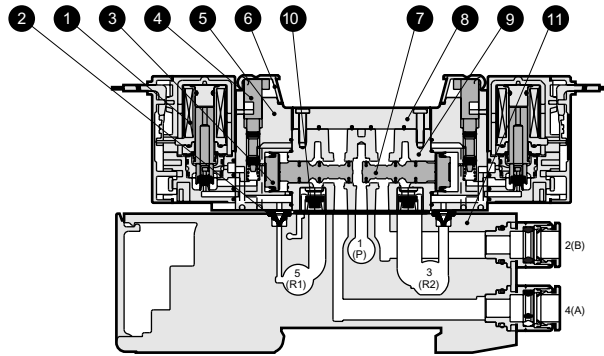
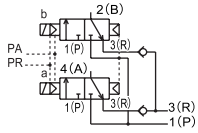


内部构造和部件清单

N3GB1660 · N3GB2660

●3通阀2个内置型 A侧阀：常闭、B侧阀：常闭
直接导线（无符号）



主要部件清单

编号	部件名称	材质
1	线圈组件	
2	先导排气单向阀	丁腈橡胶
3	活塞组件	
4	手动装置	树脂
5	控制活塞	树脂
6	手动保护盖	树脂
7	滑柱组件	
8	板	树脂
9	阀体	铝合金压铸件
10	误动作防止阀	
11	阀模块	树脂

易损部件清单

编号	部件名称	型号
1	线圈组件	4G- 电线连接 -COIL- 电压 <small>无符号：标准 A：对应臭氧</small>
-	E型接插件插座组件	4G-SOCKET-ASSY- 电线连接 - 电压
-	EJ型接插件插座组件	4G-SOCKET-ASSY- 电线连接
-	DIN端子箱组件（仅3GB2）	4G-TERMINAL-BOX- 电压