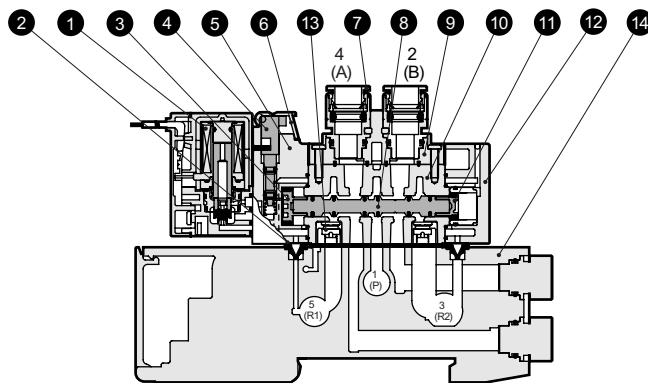
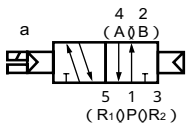


内部构造和部件清单

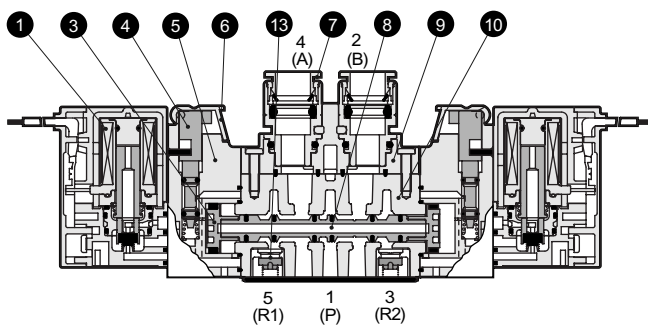
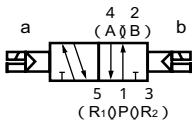
N4GA110 · N4GA210

- 2位单电控：常闭
- 直接导线（无符号）



N4GA120 · N4GA220

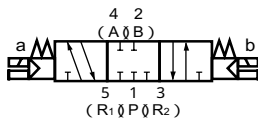
- 2位单电控：常闭
- 直接导线（无符号）



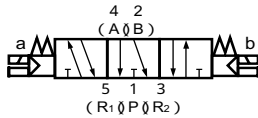
N4GA140 · N4GA240

- 3通阀
- 直接导线（无符号）

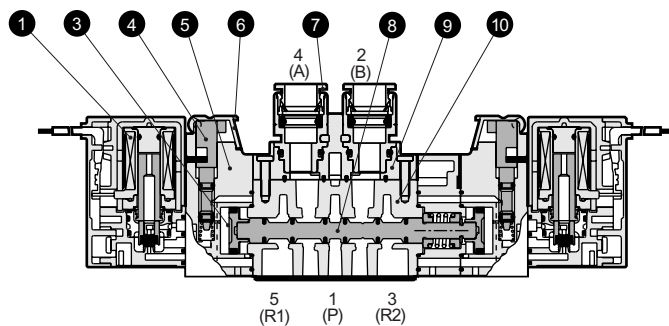
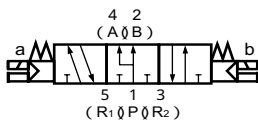
中封



A·B·R连接



P·A·B连接



主要部件清单

编号	部件名称	材质
1	线圈组件	
2	先导排气单向阀	丁腈橡胶
3	活塞D组件	
4	手动装置	树脂
5	控制活塞	树脂
6	手动保护盖	树脂
7	快插接头	
8	滑柱组件	
9	接头连接器	树脂
10	阀体	铝合金压铸件
11	活塞S组件	
12	盖子	树脂
13	误动作防止阀	
14	阀模块	树脂

易损部件清单

编号	部件名称	型号
1	线圈组件	4G- <u>电线连接</u> - <u>电压</u> -COIL- <u>电压</u> 无符号：标准 A：对应臭氧
7	快插接头及 相关部件	4直管型 4G2 - JOINT - C4
		6直管型 4G2 - JOINT - C6
		8直管型 4G2 - JOINT - C8 (仅4GA2)
		堵塞 4G2 - JOINT - CPG
-	E型接插件插座组件	4G-SOCKET-ASSY- <u>电线连接</u> - <u>电压</u>
-	EJ型接插件插座组件	4G-SOCKET-ASSY- <u>电线连接</u>
-	DIN端子箱组件 (仅4GA2)	4G-TERMINAL-BOX- <u>电压</u>

MN3E0
MN4E0

4SA/B0

4SA/B1

4GA/B

M4GA/B

MN4GA/B

4GA/B
(主阀)

W4GA/B2

MN3S0
MN4S0

4TB

4L2-4·
LMF0

4KA/B

4F

PV5·
CMF

3MA/B0

3PA/B

P·M·B

NP·NAP
NVP

4F 0E

HMV
HSV

SKH

PCD·
FS·FD

省
配
线
模
块
集
成
先
导
式
3
·
5
通
阀