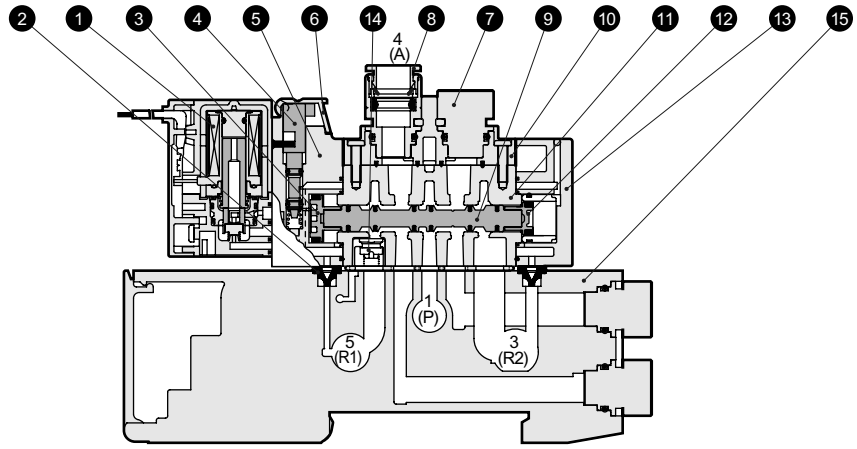
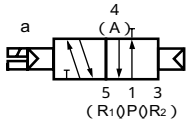


内部构造和部件清单

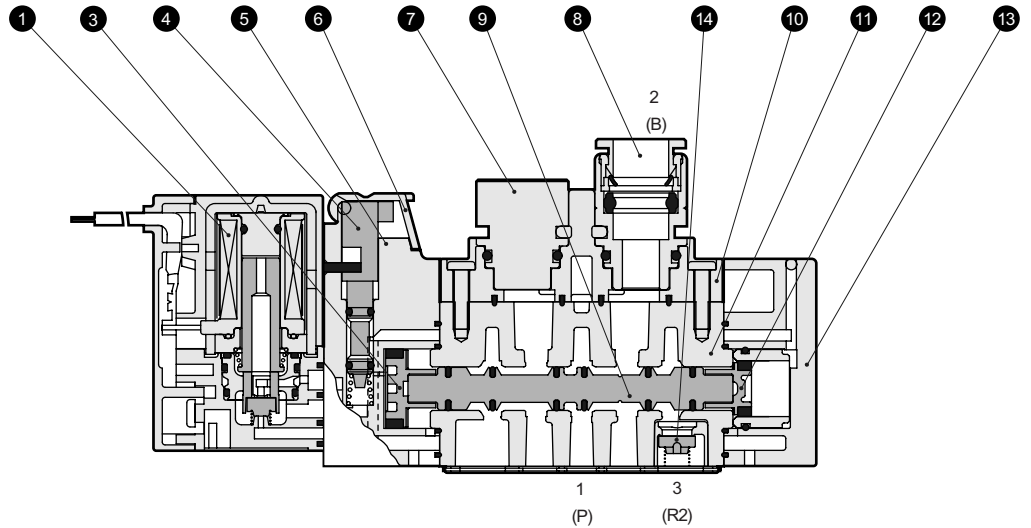
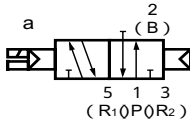
N3GA110 · N3GA210

- 2位单电控：常闭
直接导线（无符号）



N3GA1110 · N3GA2110

- 2位单电控：常通
直接导线（无符号）



N3GA1660 · N3GA2660

- 3通阀2个内置型 A侧阀：常闭、B侧阀：常闭
直接导线（无符号） 请参阅369页。

主要部件清单

编号	部件名称	材质
1	线圈组件	
2	先导排气单向阀	丁腈橡胶
3	活塞D组件	
4	手动装置	树脂
5	控制活塞	树脂
6	手动保护盖	树脂
7	堵塞	铝
8	快插接头	
9	滑柱组件	
10	接头连接器	树脂
11	阀体	铝合金压铸件
12	活塞S组件	
13	盖子	树脂
14	误动作防止阀	
15	阀模块	树脂

易损部件清单

编号	部件名称	型号	
1	线圈组件	4G- <u>电线连接</u> -COIL- <u>电压</u> 无符号：标准 A：对应臭氧	
8	快插接头及 相关部件	4直管型	4G2 - JOINT - C4
		6直管型	4G2 - JOINT - C6
		8直管型	4G2 - JOINT - C8 (仅3GA2)
		堵塞	4G2 - JOINT - CPG
-	E型接插件插座组件	4G-SOCKET-ASSY- <u>电线连接</u> - <u>电压</u>	
-	EJ型接插件插座组件	4G-SOCKET-ASSY- <u>电线连接</u>	
-	DIN端子箱组件 (仅3GA2)	4G-TERMINAL-BOX- <u>电压</u>	