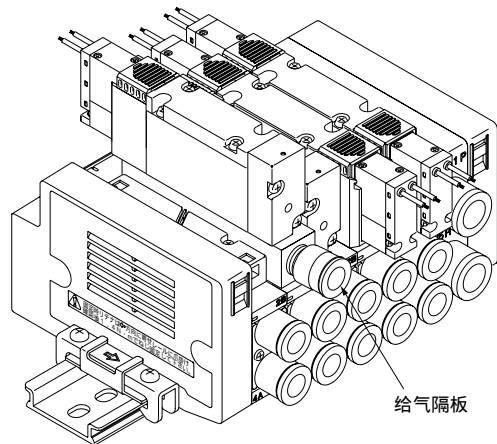


## 相关元件

### 给气隔板



## 规格

项目		4G1	4G2
有效截面积 (mm <sup>2</sup> ) (注1)	P A · B	3.0	7.9
	A · B R	3.4	7.6
质量 (g)		8	35

注1: 阀搭载时的数值。

## 单体型号表示方法

4G 2 - P - GWS6

a 给气隔板机种型号

b 连接口径  
注1

符号	内容	机种型号			
		4G A 1	4G B 1	4G A 2	4G B 2
<b>a 给气隔板机种型号</b>					
1	4G1用				
2	4G2用				
<b>b 接管口径</b>					
无符号	M5螺钉(4G1)、Rc螺钉(4G2)				
GWS4	4接头				
GWS6	6接头				
GWS8	8接头				

表示不可制造。

附属品：安装螺钉2，PR单向阀2，阀体密封垫圈1

## 机种选定时的注意事项

注1 无符号的场合是 M5、RC1/8。

注2 集成的场合的给气隔板的搭载位置数量请在集成规格书中指示。

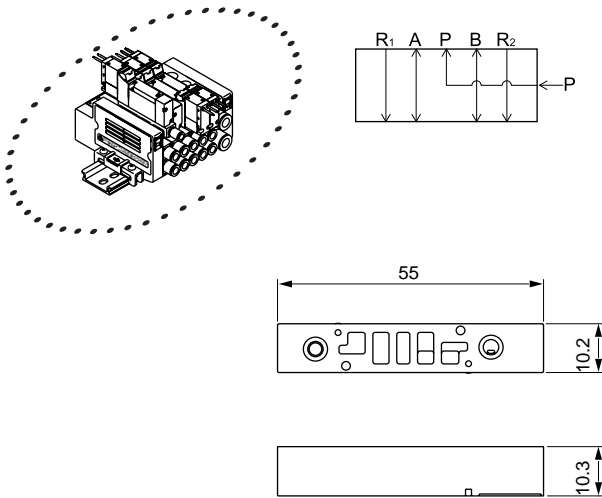
注3 A/B气口接头是弯管类型的场合 给气隔板的给气口面向反侧(a线圈)。

注4 省配线集成中 A/B气口接头是弯管类型的场合 给气隔板不能选择。

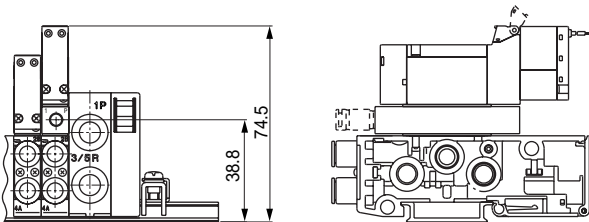
注5 与遮蔽板之间不对应。

## 外形尺寸图

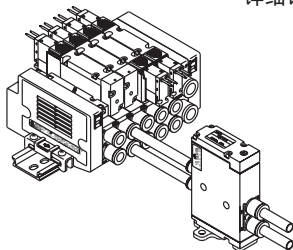
4G1



安装时的尺寸

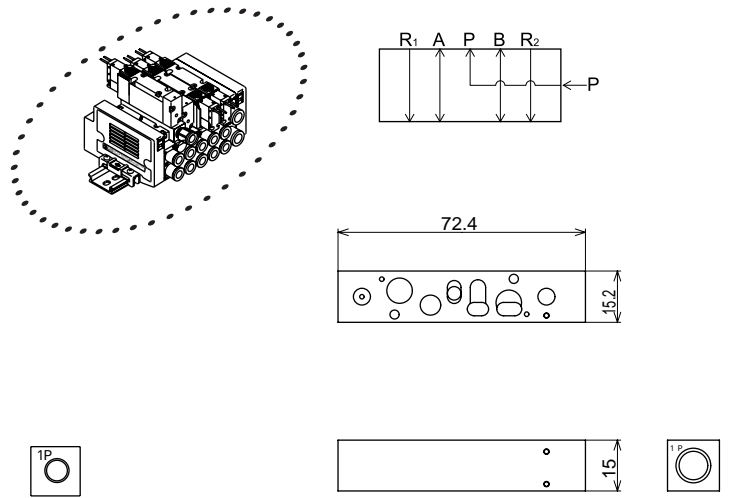


气控单向阀

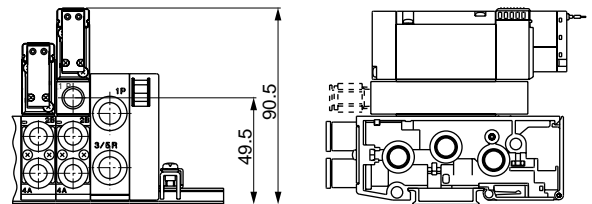


详细请参阅 296 页。

4G2



安装时的尺寸



MN3E0  
MN4E0

4SA/B0

4SA/B1

4GA/B

M4GA/B

MN4GA/B

4GA/B  
(主阀)

W4GAB2

MN3S0  
MN4S0

4TB

4L2-4·  
LMF0

4KA/B

4F

PV5·  
CMF

3MA/B0

3PA/B

P·M·B

NP·NAP  
NVP

4F 0E

HMV  
HSV

SKH

PCD·  
FS·FD

先导式  
3·5  
通阀  
模块集成