

# MN4GA · 4GB Series

模块集成：相关元件

## 相关元件

### 标签铭板

与集成本体的附属品一起交货。

必要的场合，请在 389~394 页的集成规格的标签铭板栏中记入 号。

〈标签夹持器〉

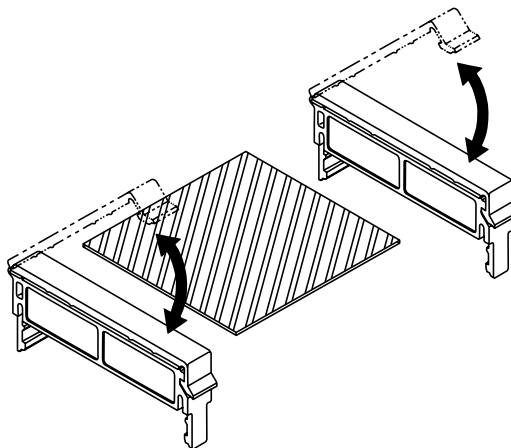
### N4G1 - TAG-HOLDER

#### a 机种型号

N4G1

N4G2

(2个1套)



标签板

### N4G1 - TAG-PLATE - A - 长度<sup>注1</sup>

a 机种型号	b 种类		c 长度(mm)注1
N4G1	A	4GA1·2兼用	200
	B1	4GB1用宽幅型	300
	B2	4GB1用窄幅型 <sup>注2</sup>	400
N4G2	B	4GB2用	

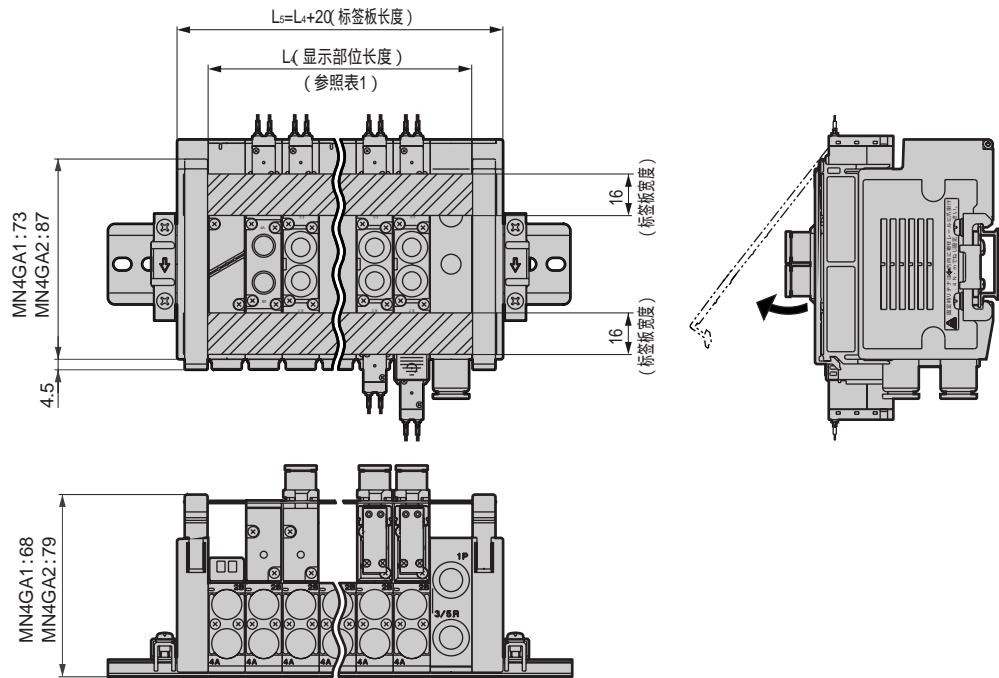
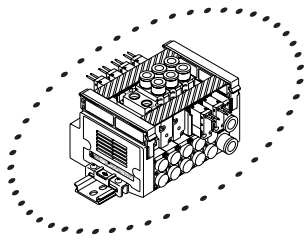
注1: 长度准备有 200、300、400 三种长度。

请按照适合产品的长度切断。

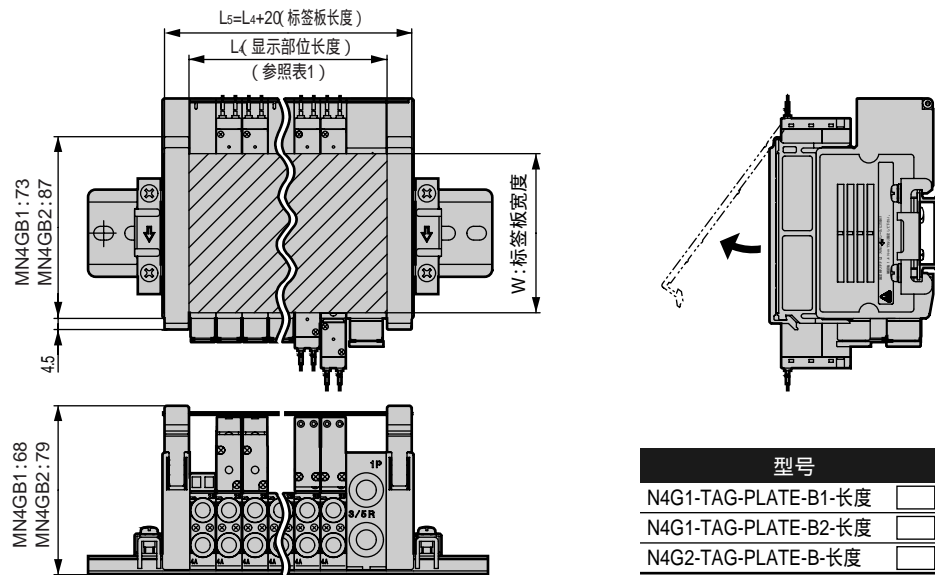
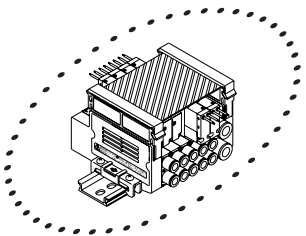
注2: 窄幅型在标签铭板被盖住的状态下, 仍然可以进行手动操作。

## 外形尺寸图：标签铭板

### MN4GA1 · 2 标签铭板 (TAG)



### MN4GB1 · 2 标签铭板 (TAG)



型号	W
N4G1-TAG-PLATE-B1-长度	64
N4G1-TAG-PLATE-B2-长度	30
N4G2-TAG-PLATE-B-长度	45

表 1:  $L_4$  (显示部位长度) 的计算公式

4GA		4GB	
MN4GA1	$L_4 = (10.5 \times n) + (16 \times m) + (10.5 \times l)$	MN4GB1	$L_4 = (10.5 \times n) + (16 \times m) + (10.5 \times l)$
MN4GA2	$L_4 = (16 \times n) + (18 \times m) + (10.5 \times l)$	MN4GB2	$L_4 = (16 \times n) + (18 \times m) + (10.5 \times l)$

n : 阀模块数量

m : 给排气模块数量

l : 隔断模块数量

MN3E0  
MN4E0

4SA/B0

4SA/B1

4GA/B

M4GA/B

MN4GA/B  
4GA/B  
(主阀)

W4GAB2

MN3S0  
MN4S0

4TB

4L2-4·  
LMF0

4KA/B

4F

PV5·  
CMF

3MA/B0

3PA/B

P·M·B

NP·NAP  
NVP

4F 0E

HMV  
HSV

SKH

PCD·  
FS·FD

先导式  
3·5  
通阀  
模块集成