

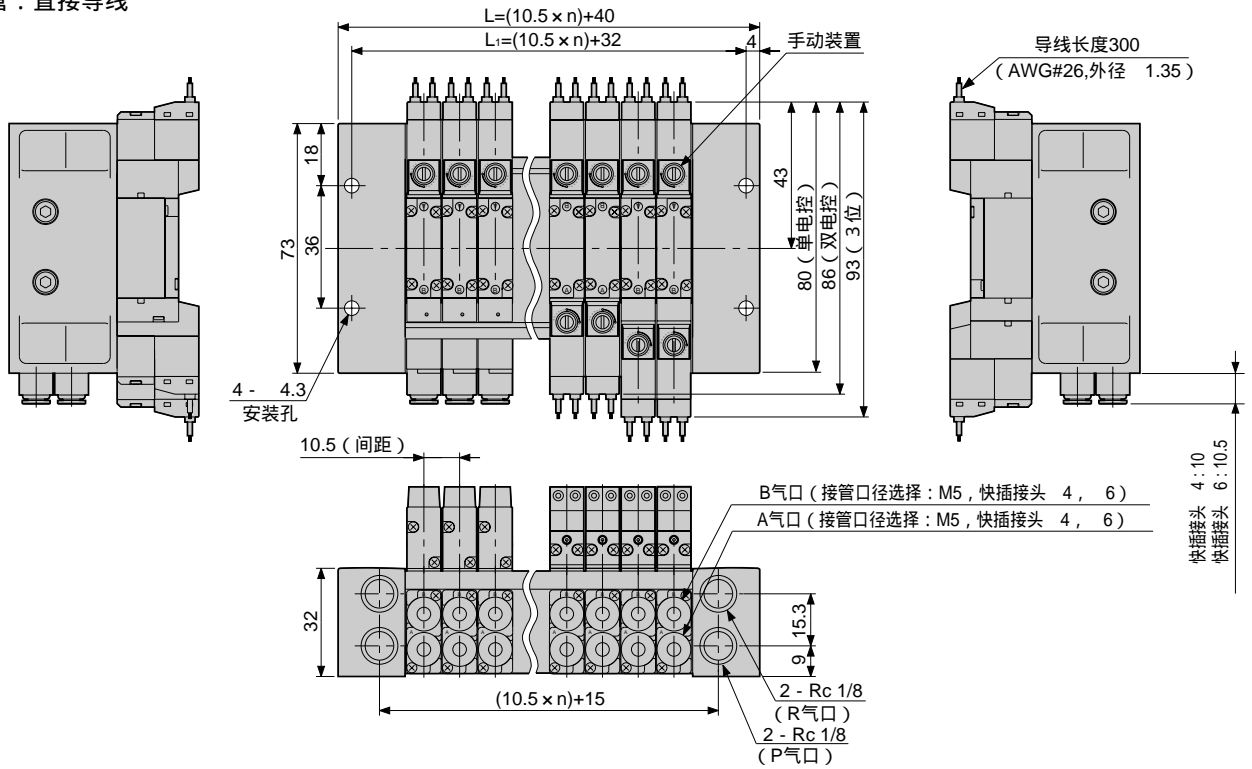
M4SB1 Series

个别配线集成；底板配管

外形尺寸图

M4SB1  130页

底板配管：直接导线

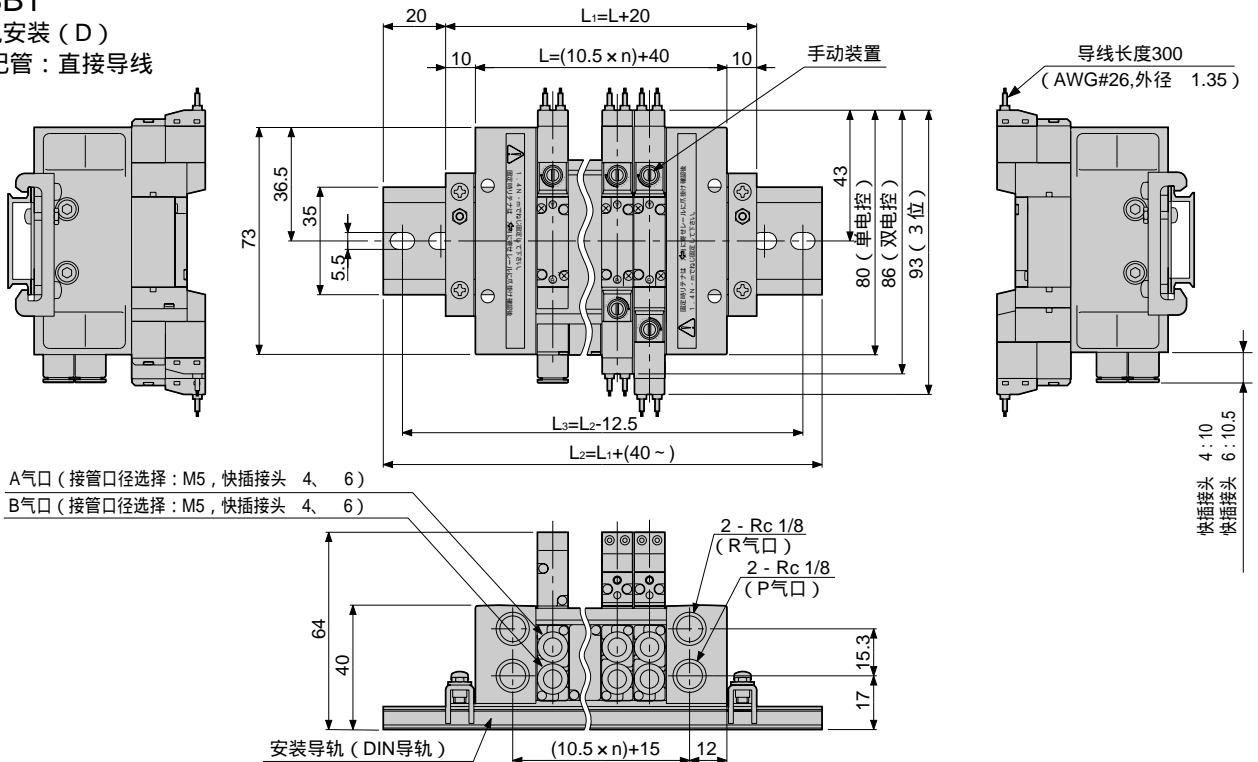


连数	2	3	4	5	6	7	8	9	10	11	12	13	14	15	16	17	18	19	20	21	22	23	24
L	61	71.5	82	92.5	103	113.5	124	134.5	145	155.5	166	176.5	187	197.5	208	218.5	229	239.5	250	260.5	271	281.5	292
L ₁	53	63.5	74	84.5	95	105.5	116	126.5	137	147.5	158	168.5	179	189.5	200	210.5	221	231.5	242	252.5	263	273.5	284

MD4SB1

DIN导轨安装 (D)

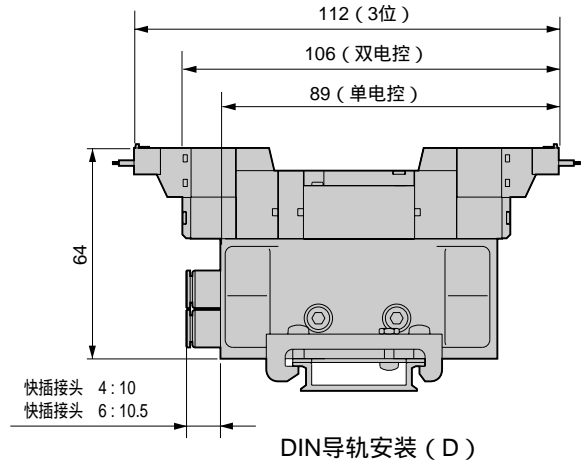
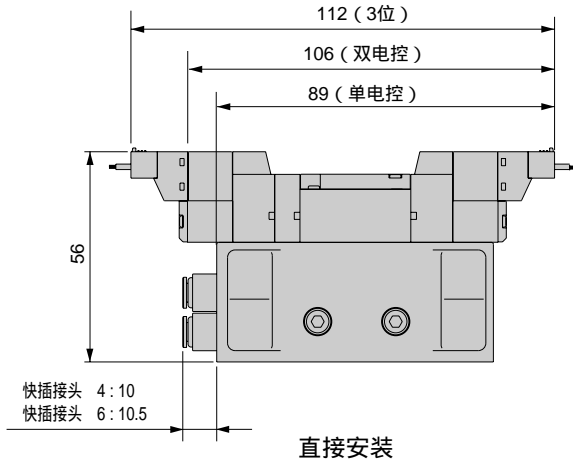
直接配管：直接导线



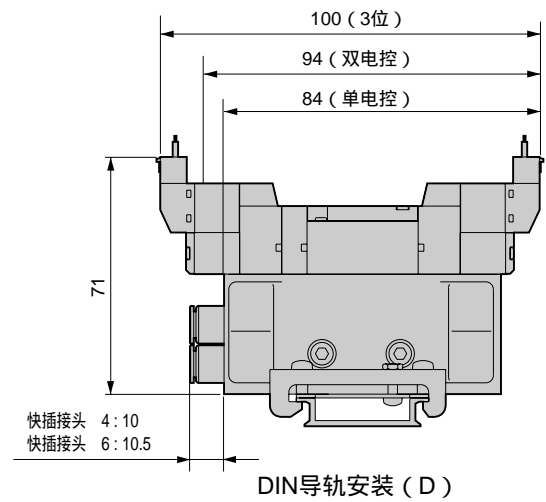
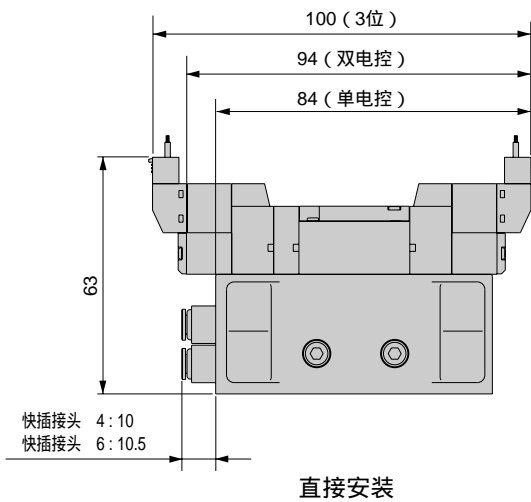
连数	2	3	4	5	6	7	8	9	10	11	12	13	14	15	16	17	18	19	20	21	22	23	24
L	61	71.5	82	92.5	103	113.5	124	134.5	145	155.5	166	176.5	187	197.5	208	218.5	229	239.5	250	260.5	271	281.5	292
L ₁	81	91.5	102	112.5	123	133.5	144	154.5	165	175.5	186	196.5	207	217.5	228	238.5	249	259.5	270	280.5	291	301.5	312
L ₂	125	137.5	150	162.5	175	175	187.5	200	212.5	225	237.5	237.5	250	262.5	275	287.5	300	300	312.5	325	337.5	350	362.5
L ₃	112.5	125	137.5	150	162.5	162.5	175	187.5	200	212.5	225	225	237.5	250	262.5	275	287.5	287.5	300	312.5	325	337.5	350

外形尺寸图

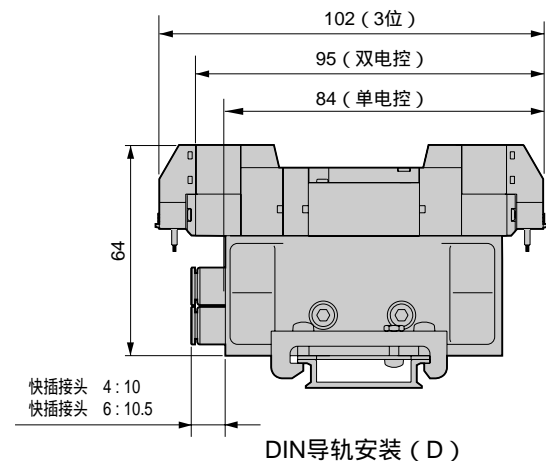
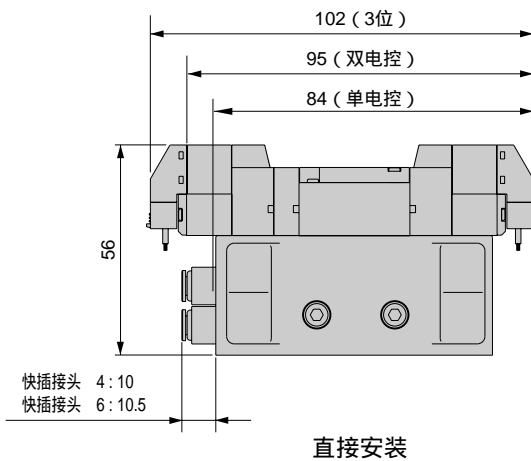
C型接插件：(C · C00 · C01 · C02 · C1 · C2 · C20 · C21 · C22 · C3)



D型接插件：(D · D00 · D01 · D02 · D1 · D2 · D20 · D21 · D22 · D3)



A型接插件：(A2 · A20 · A21 · A22 · A3)



MN3E0
MN4E0

4SA/B0

4SA/B1

4GA/B

M4GA/B

MN4GA/B

4GA/
(主阀)

W4GA/B2

MN3S0
MN4S0

4TB

4L2-4-
LMF0

4KA/B

4F

PV5·
CMF

3MA/B0

3PA/B

P·M·B

NP·NAP
NVP

4F 0E

HMV
HSV

SKH

PCD·
FS·FD

先导式 3:5
通阀
个别配线集成