

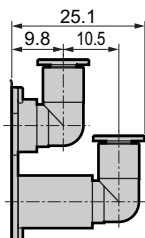
M4GB1 · 2 · 3-T※ Series

省配线集成；底板配管

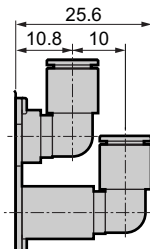
外形尺寸图（快插接头L型（向上））

M4GB1

● $\phi 4$ (CL4)

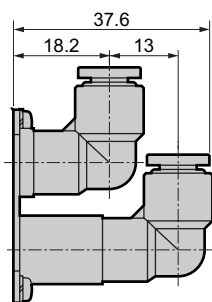


● $\phi 6$ (CL6)

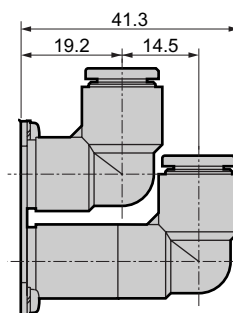


M4GB2

● $\phi 6$ (CL6)

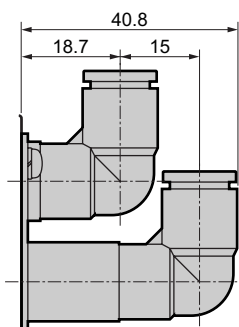


● $\phi 8$ (CL8)

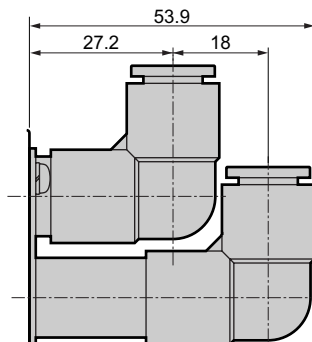


M4GB3

● $\phi 8$ (CL8)

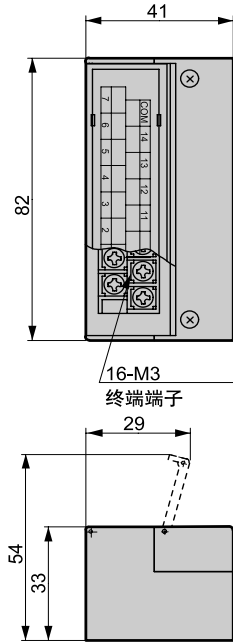


● $\phi 10$ (CL10)

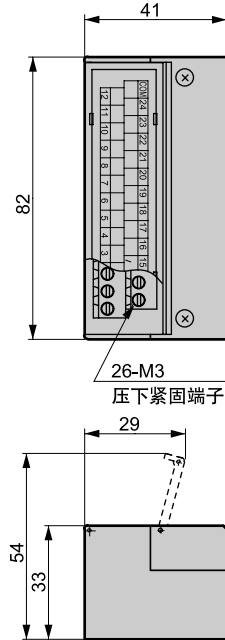


省配线部：外形尺寸图

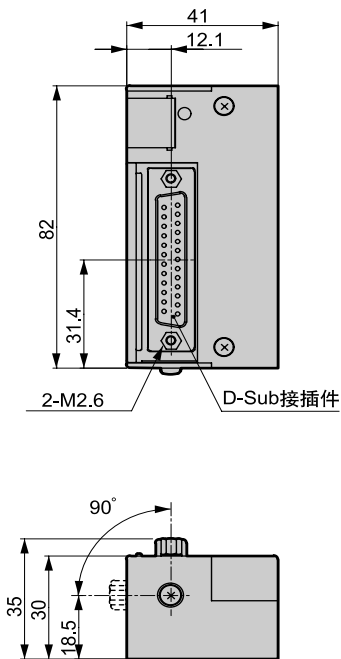
●集中端子台 (M3 螺钉)
T10



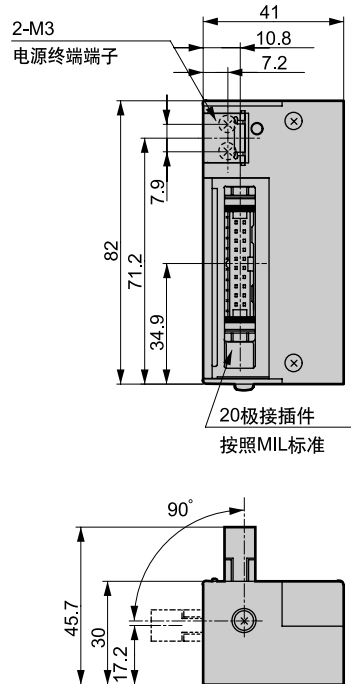
●集中端子台 (压下紧固)
T11



●D-sub 接插件
T30



●20 针脚扁平电缆接插件 (带电源端子)
T50



MN3E0
MN4E0

4SA/B0

4SA/B1

4GA/B

M4GA/B

MN4GA/B

4GA/B
(主阀)

W4GA/B2

MN3S0
MN4S0

4TB

4L2-4·
LMFO

4KA/B

4F

PV5·
CMF

3MA/B0

3PA/B

P·M·B

NP·NAP
NVP

4F 0E

HMV
HSV

SKH

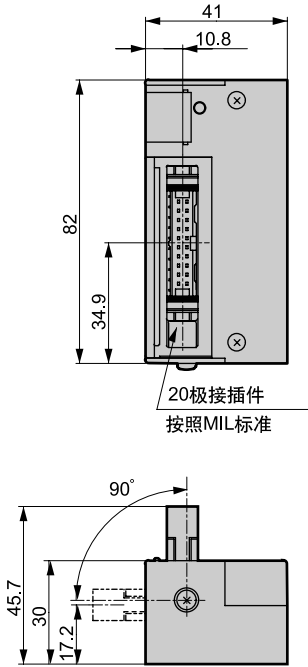
PCD·
FS·FD

省配线集成
先导式 3:5 通阀

省配线部：外形尺寸图

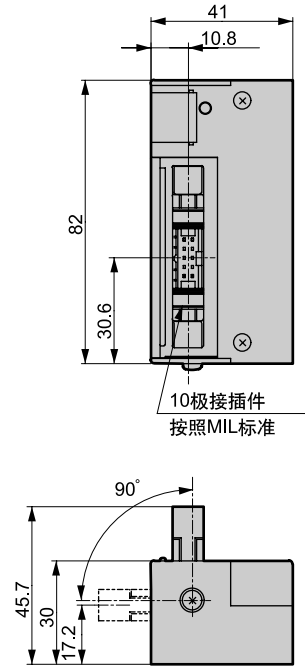
- 20 针脚扁平电缆接插件（无电源端子）

T51



- 10 针脚扁平电缆接插件（无电源端子）

T52



- 26 针脚扁平电缆接插件（无电源端子）

T53

