

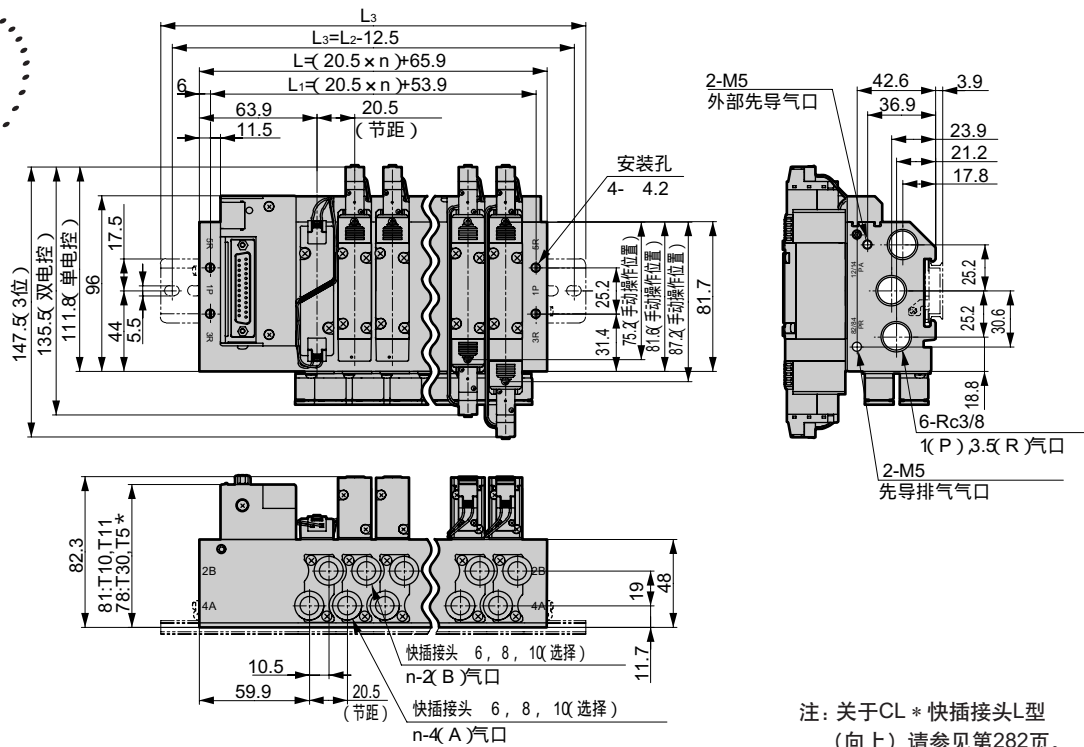
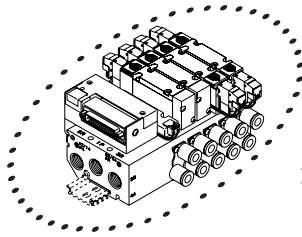
## 外形尺寸图

### M4GB3 315页

●省配线 左侧类型 (T10 · T11 · T30 · T50 · T51 · T52 · T53)

外部先导 (K)

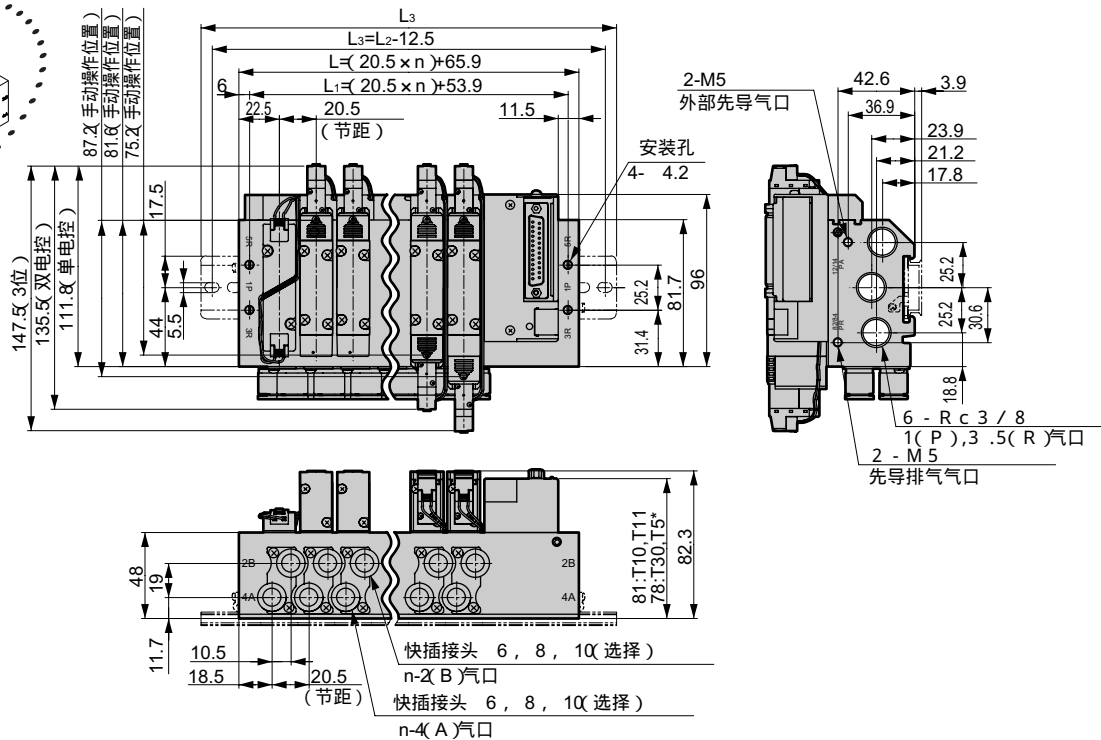
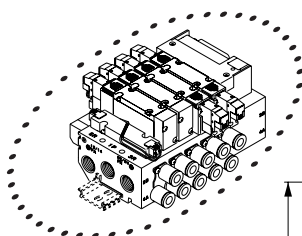
※ 本图显示T30。电装模块的详细尺寸请参阅第283~284页。



注：关于CL \* 快插接头L型 (向上) 请参见第282页。

●省配线 右侧类型 (T10R · T11R · T30R · T50R · T51R · T52R · T53R)

外部先导 (K)



| 连数             | 2     | 3     | 4     | 5     | 6     | 7     | 8     | 9     | 10    | 11    | 12    | 13    | 14    | 15    | 16    |
|----------------|-------|-------|-------|-------|-------|-------|-------|-------|-------|-------|-------|-------|-------|-------|-------|
| L              | 106.9 | 127.4 | 147.9 | 168.4 | 188.9 | 209.4 | 229.9 | 250.4 | 270.9 | 291.4 | 311.9 | 332.4 | 352.9 | 373.4 | 393.9 |
| L <sub>1</sub> | 94.9  | 115.4 | 135.9 | 156.4 | 176.9 | 197.4 | 217.9 | 238.4 | 258.9 | 279.4 | 299.9 | 320.4 | 340.9 | 361.4 | 381.9 |
| L <sub>2</sub> | 150.0 | 175.0 | 200.0 | 212.5 | 237.5 | 250.0 | 275.0 | 300.0 | 312.5 | 337.5 | 362.5 | 375.0 | 400.0 | 425.0 | 437.5 |
| L <sub>3</sub> | 137.5 | 162.5 | 187.5 | 200.0 | 225.0 | 237.5 | 262.5 | 287.5 | 300.0 | 325.0 | 350.0 | 362.5 | 387.5 | 412.5 | 425.0 |

MN3E0  
MN4E0

4SA/B0

4SA/B1

4GA/B

M4GA/B

MN4GA/B

4GA/B  
(主阀)

W4GA/B2

MN3S0  
MN4S0

4TB

4L2-4·  
LMF0

4KA/B

4F

PV5·  
CMF

3MA/B0

3PA/B

P·M·B

NP·NAP  
NVP

4F 0E

HMV  
HSV

SKH

PCD·  
FS·FD

省配线集成  
先导式  
3:5  
通阀