

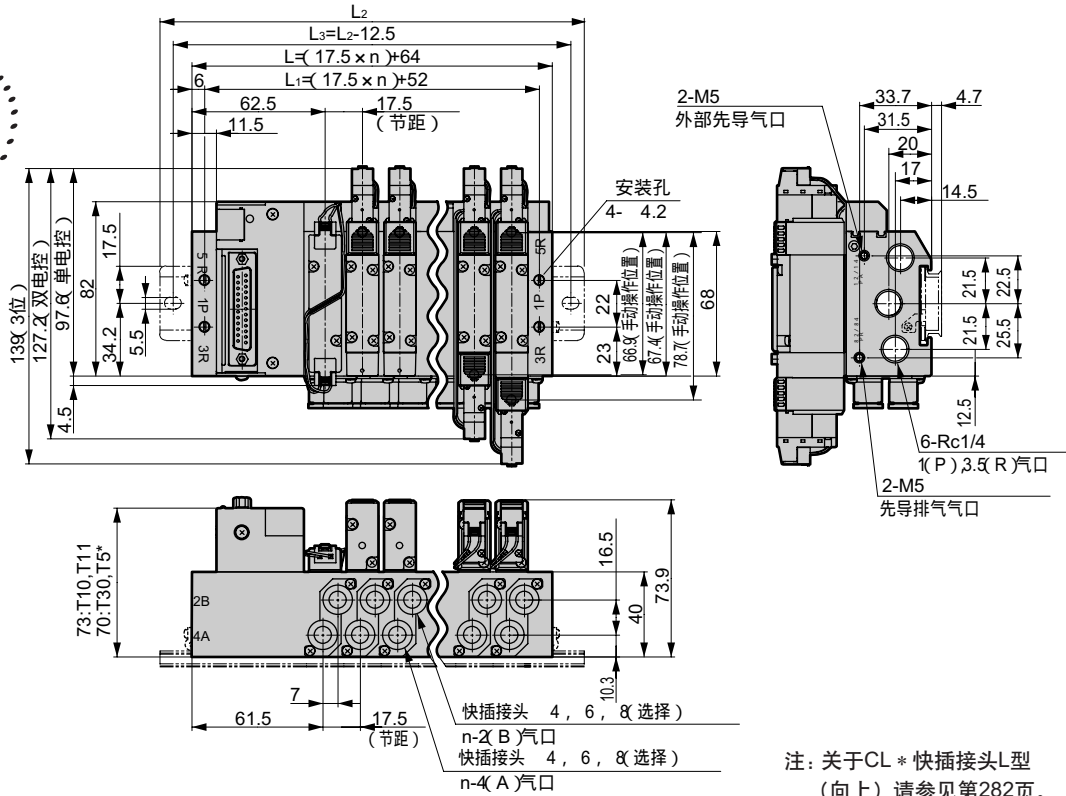
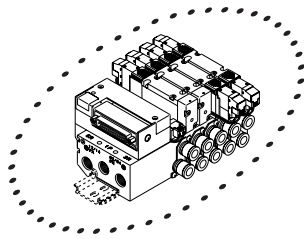
## 外形尺寸图

### M4GB2 315页

●省配线 左侧类型 (T10·T11·T30·T50·T51·T52·T53)

外部先导 (K)

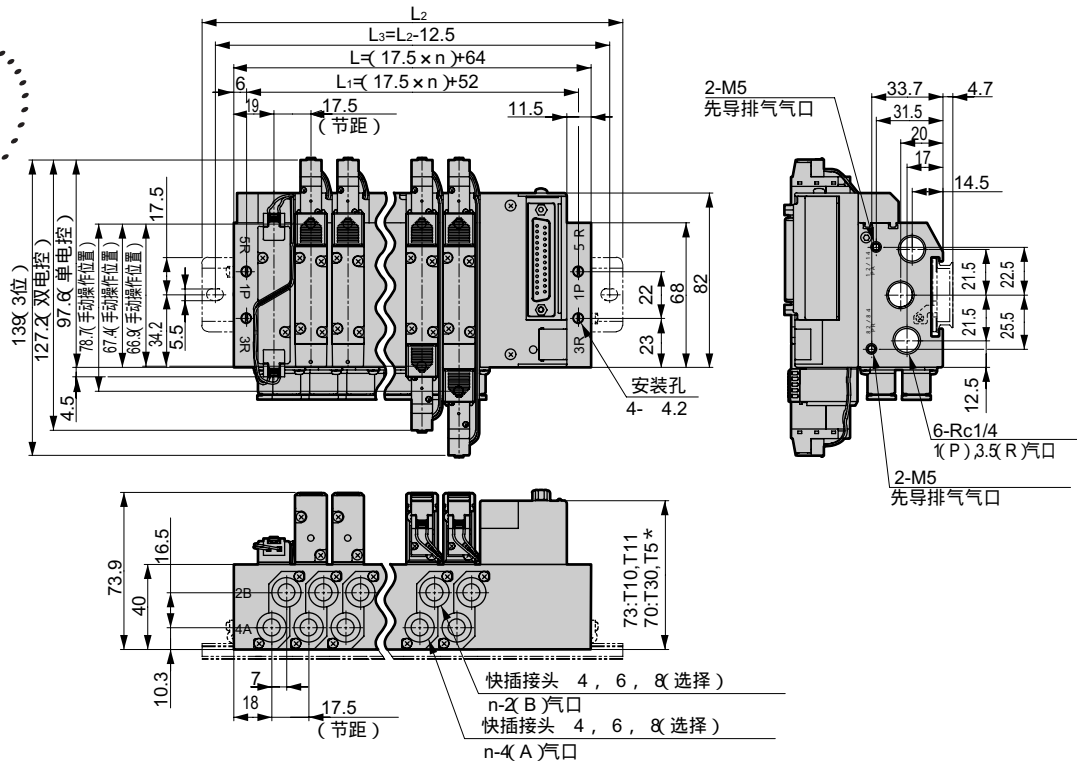
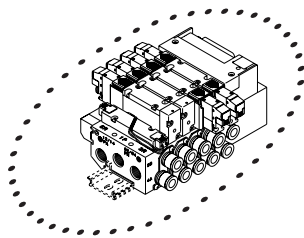
※ 本图显示T30。电装模块的详细尺寸请参阅第283~284页。



注：关于CL \* 快插接头L型 (向上) 请参见第282页。

●省配线 右侧类型 (T10R·T11R·T30R·T50R·T51R·T52R·T53R)

外部先导 (K)



连数	2	3	4	5	6	7	8	9	10	11	12	13	14	15	16	17	18	19	20
L	99.0	116.5	134.0	151.5	169.0	186.5	204.0	221.5	239.0	256.5	274.0	291.5	309.0	326.5	344.0	361.5	379.0	396.5	414.0
L <sub>1</sub>	87.0	104.5	122.0	139.5	157.0	174.5	192.0	209.5	227.0	244.5	262.0	279.5	297.0	314.5	332.0	349.5	367.0	384.5	402.0
L <sub>2</sub>	150.0	162.5	175.0	200.0	212.5	237.5	250.0	262.5	287.5	300.0	325.0	337.5	350.0	375.0	387.5				
L <sub>3</sub>	137.5	150.0	162.5	187.5	200.0	225.0	237.5	250.0	275.0	287.5	312.5	325.0	337.5	362.5	375.0				

MN3E0  
MN4E0

4SA/B0

4SA/B1

4GA/B

M4GA/B

MN4GA/B

4GA/B  
(主阀)

W4GA/B2

MN3S0

MN4S0

4TB

4L2-4·  
LMF0

4KA/B

4F

PV5·  
CMF

3MA/B0

3PA/B

P·M·B

NP·NAP  
NVP

4F 0E

HMV  
HSV

SKH

PCD·  
FS·FD

省配线集成  
先导式  
3:5  
通阀