

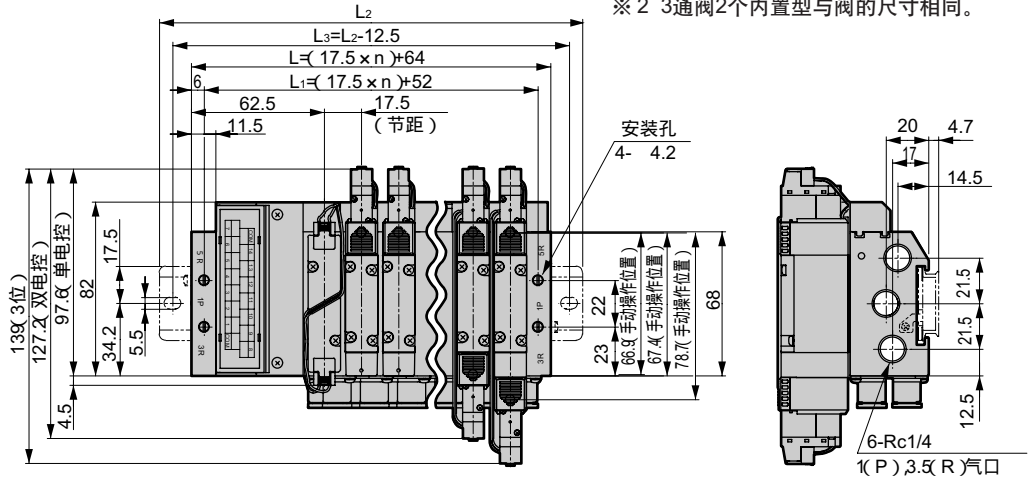
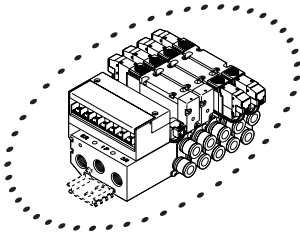
M4GB2-T Series

省配线集成；底板配管

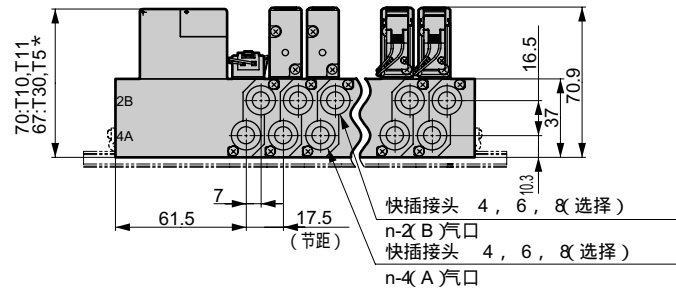
外形尺寸图

M4GB2  315页

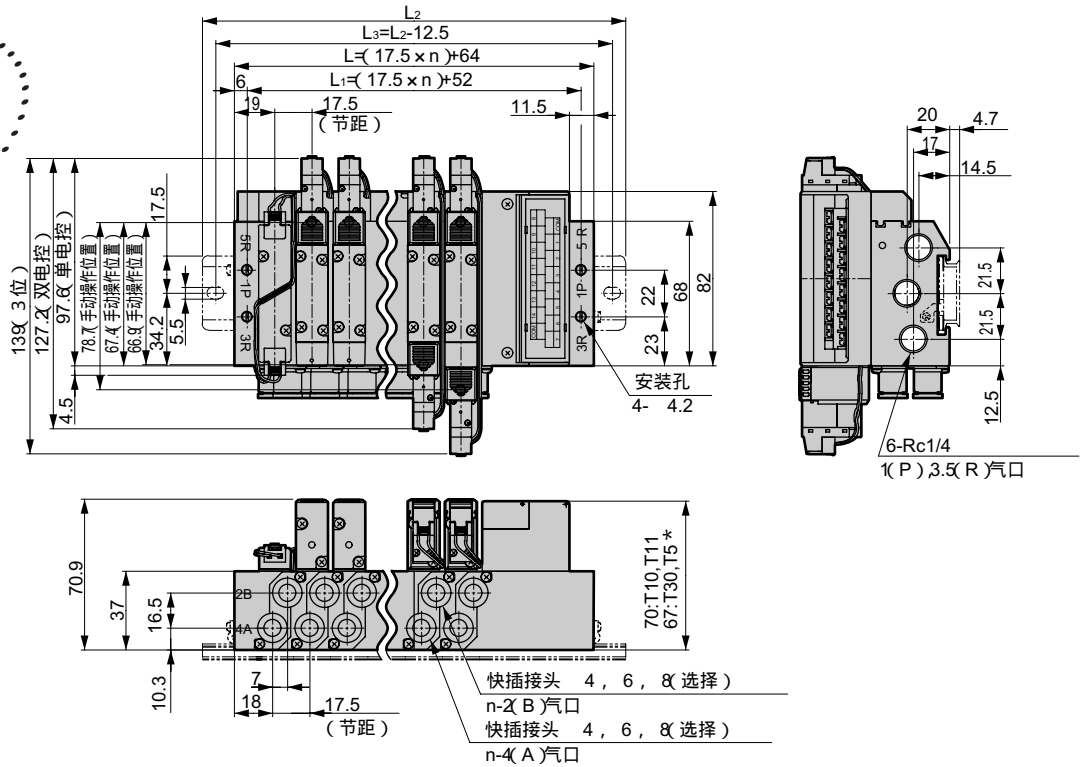
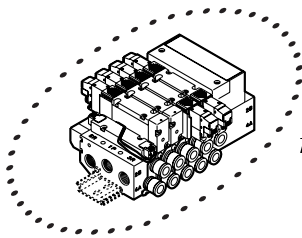
●省配线 左侧类型 (T10 · T11 · T30 · T50 · T51 · T52 · T53)



※1 本图显示T10。电装模块的详细尺寸请参阅第283~284页。
 ※2 3通阀2个内置型与阀的尺寸相同。



●省配线 右侧类型 (T10R · T11R · T30R · T50R · T51R · T52R · T53R)



注：关于CL * 快插接头L型 (向上) 请参见第282页。

连数	2	3	4	5	6	7	8	9	10	11	12	13	14	15	16	17	18	19	20
L	99.0	116.5	134.0	151.5	169.0	186.5	204.0	221.5	239.0	256.5	274.0	291.5	309.0	326.5	344.0	361.5	379.0	396.5	414.0
L ₁	87.0	104.5	122.0	139.5	157.0	174.5	192.0	209.5	227.0	244.5	262.0	279.5	297.0	314.5	332.0	349.5	367.0	384.5	402.0
L ₂	150.0	162.5	175.0	200.0	212.5	237.5	250.0	262.5	287.5	300.0	325.0	337.5	350.0	375.0	387.5				
L ₃	137.5	150.0	162.5	187.5	200.0	225.0	237.0	250.0	275.0	287.5	312.5	325.0	337.5	362.5	375.0				