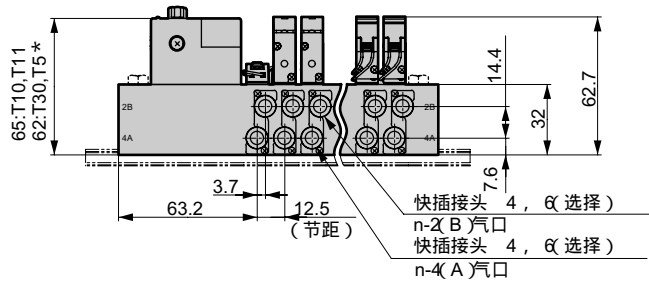
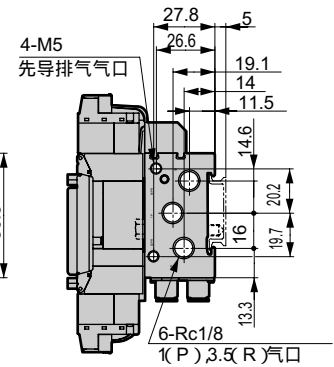
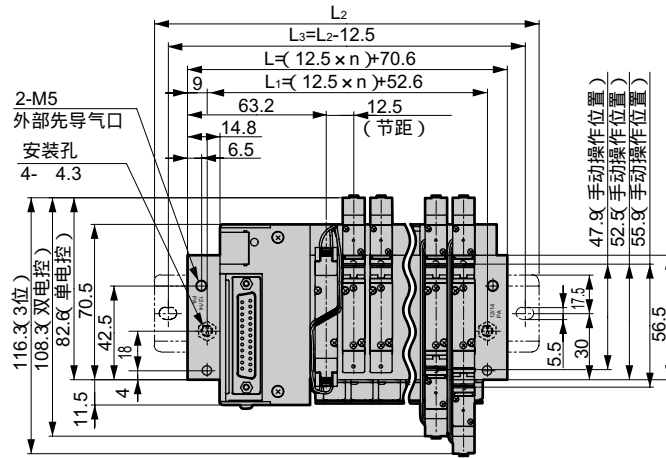
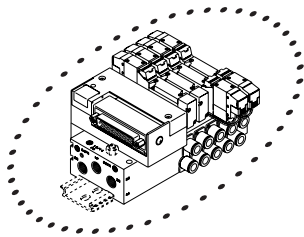


外形尺寸图

M4GB1 315页

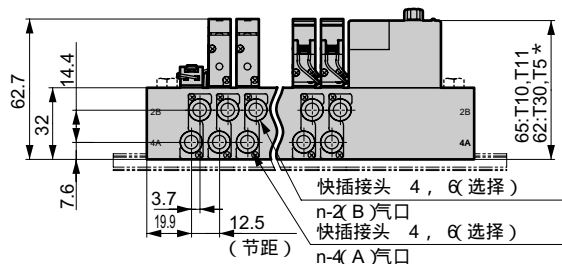
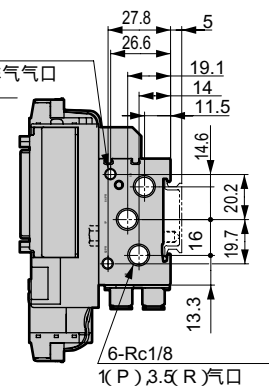
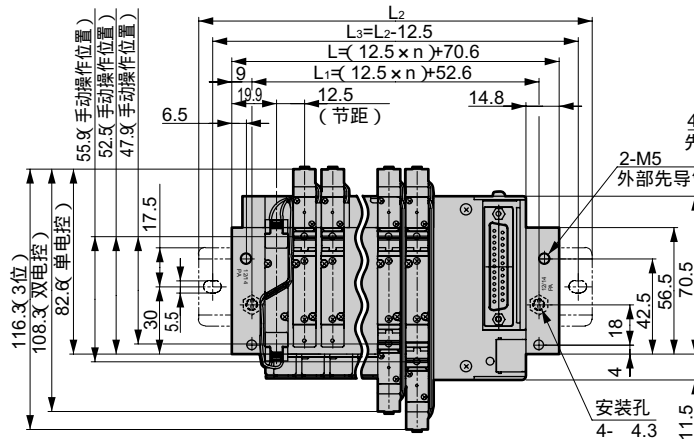
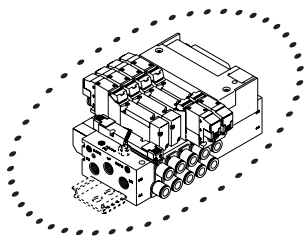
●省配线 左侧类型 (T10 · T11 · T30 · T50 · T51 · T52 · T53)
外部先导 (K)

※ 本图显示T30。电装模块的详细尺寸请参阅第283~284页。



注：关于CL * 快插接头L型 (向上) 请参见第282页。

●省配线 右侧类型 (T10R · T11R · T30R · T50R · T51R · T52R · T53R)
外部先导 (K)



连数	2	3	4	5	6	7	8	9	10	11	12
L	95.6	108.1	120.6	133.1	145.6	158.1	170.6	183.1	195.6	208.1	220.6
L ₁	77.6	90.1	102.6	115.1	127.6	140.1	152.6	165.1	177.6	190.1	202.6
L ₂	137.5	150.0	162.5	175.0	187.5	200.0	212.5	225.0	237.5	250.0	262.5
L ₃	125.0	137.5	150.0	162.5	175.0	187.5	200.0	212.5	225.0	237.5	250.0

MN3E0
MN4E0

4SA/B0

4SA/B1

4GA/B

M4GA/B

MN4GA/B

4GA/B
(主阀)

W4GA/B2

MN3S0

MN4S0

4TB

4L2-4 ·
LMFO

4KA/B

4F

PV5 ·
CMF

3MA/B0

3PA/B

P · M · B

NP · NAP
NVP

4F 0E

HMV
HSV

SKH

PCD ·
FS · FD

省配线集成
先导式
3 : 5
通阀