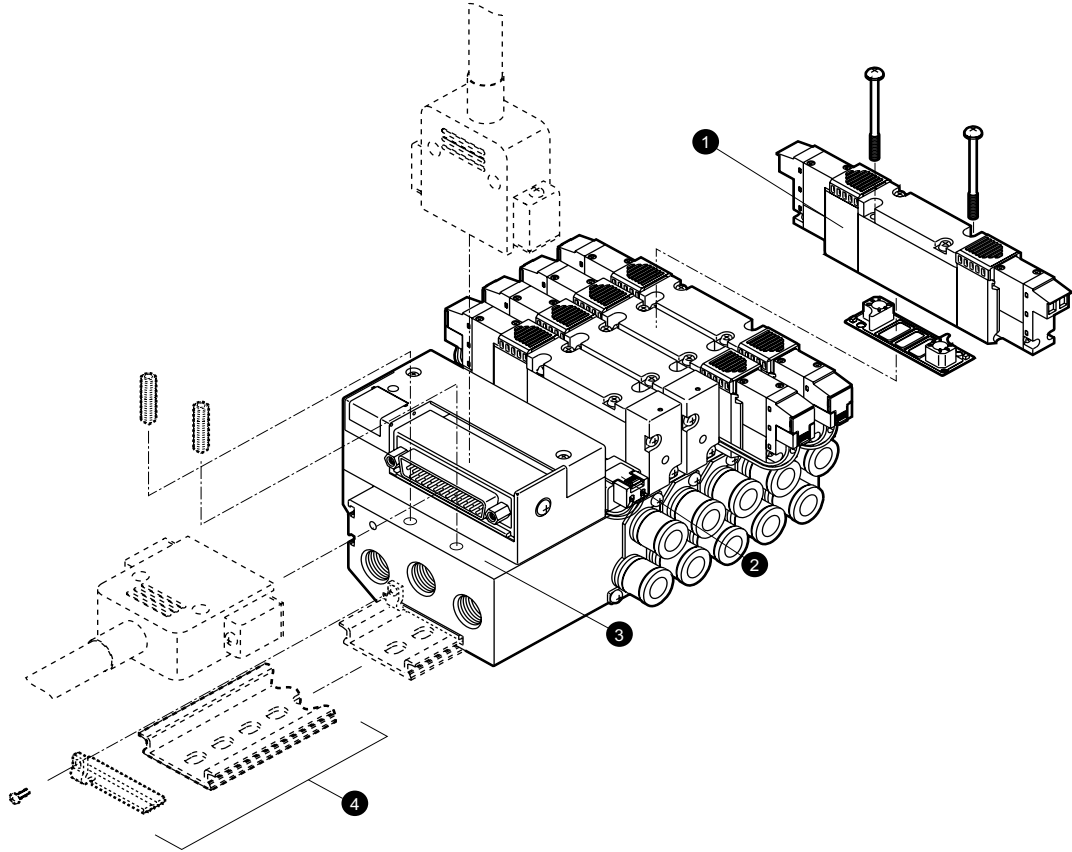


集成构成部件说明和部件清单



MN3E0
MN4E0

4SA/B0

4SA/B1

4GA/B

M4GA/B

MN4GA/B

4GA/B
(主阀)

W4GA/B2

MN3S0
MN4S0

4TB

4L2-4·
LMF0

4KA/B

4F

PV5·
CMF

3MA/B0

3PA/B

P·M·B

NP·NAP
NVP

4F 0E

HMV
HSV

SKH

PCD·
FS·FD

省配线集成
先
导
式
3
: 5
通
阀

主要构成部件清单

编号	构成部件名称	型号	内容	备注
1	底板搭载用单体阀	4GB 9-00-A2N 选择项 - 电压 切换位置 系列流量大小	单体阀 密封垫圈 安装螺钉2 PR单向阀	详细见第254页
2	遮蔽板	3G1·4G1 4G1-MP 3G2·4G2 4G2-MP 3G3·4G3 4G3-MP	遮蔽板 密封垫圈 安装螺钉2, PR单向阀2	
3	集成底板组件	M4GB 连接口径 省配线连接 选择项 - 连数 系列流量大小	集成底板 电装模块	
4	DIN导轨组件			详细见第137页

易损部件和相关部件清单

编号	部件名称	型号	编号	部件名称	型号
-	线圈组件	4G-A2N- COIL- 电压 无符号: 标准 A: 对应于臭氧	-	快插接头 及其相关	4直管型 4G1 - JOINT - C4
-	A型接插件 插座组件 详细见449页	4G SOCKET-ASSY-A 系列流量 无符号: 左侧、R: 右侧 a: a线圈侧、b: b线圈侧 n: 指定连接的阀位置			6直管型 4G1 - JOINT - C6
-	消声器	M5用 : SLM - M5 Rc1/8用 : SLW - 6A, SLW - 6S Rc1/4用 : SLW - 8A, SLW - 8S Rc3/8用 : SLW - 10A, SLW - 10L			4L型 4G1 - JOINT - CL4, CLL4
					6L型 4G1 - JOINT - CL6, CLL6
					堵塞 4G1 - JOINT - CPG
					4直管型 4G2 - JOINT - C4
					6直管型 4G2 - JOINT - C6
					8直管型 4G2 - JOINT - C8
					6L型 4G2 - JOINT - CL6, CLL6
					8L型 4G2 - JOINT - CL8, CLL8
					堵塞 4G2 - JOINT - CPG
					6直管型 4G3 - JOINT - C6
					8直管型 4G3 - JOINT - C8
					10直管型 4G3 - JOINT - C10
					8L型 4G3 - JOINT - CL8, CLL8
			10L型 4G3 - JOINT - CL10, CLL10		
			堵塞 4G3 - JOINT - CPG		