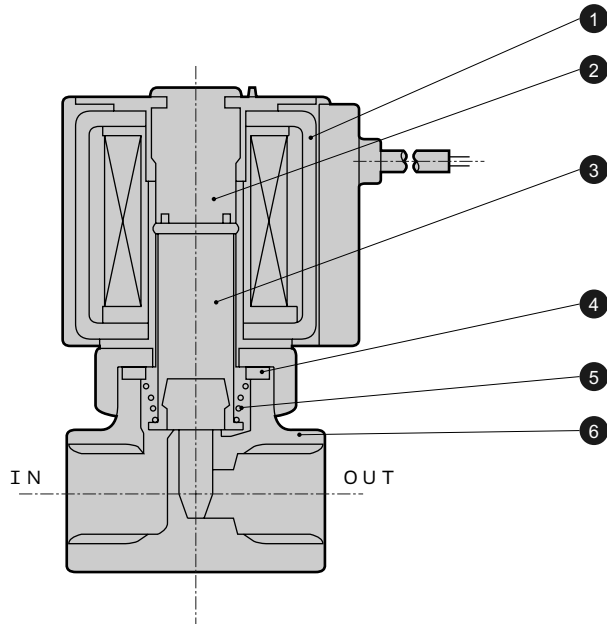


FWB ※ 1(NC : 通电时通型)系列

内部构造及主要部件材质

FWB 1系列



| 编号 | 部件名称 | 材质 | |
|----|-------|----------------------|------------------|
| 1 | 线圈组件 | (封装线圈) | |
| 2 | 静铁芯组件 | SUS、Cu(阀体采用SUS时则为Ag) | 不锈钢、铜(阀体为不锈钢时为银) |
| 3 | 动铁芯组件 | SUS、NBR | 不锈钢、丁腈橡胶 |
| 4 | O形圈 | NBR | 丁腈橡胶 |
| 5 | 弹簧 | SUS | 不锈钢 |
| 6 | 阀体 | C3771或CAC40(SUS) | 黄铜或青铜(不锈钢) |

()内是选择项 注：FWB4、FWB5的通孔 10·阀体密封件材质符号0时，阀体材质为青铜铸件。

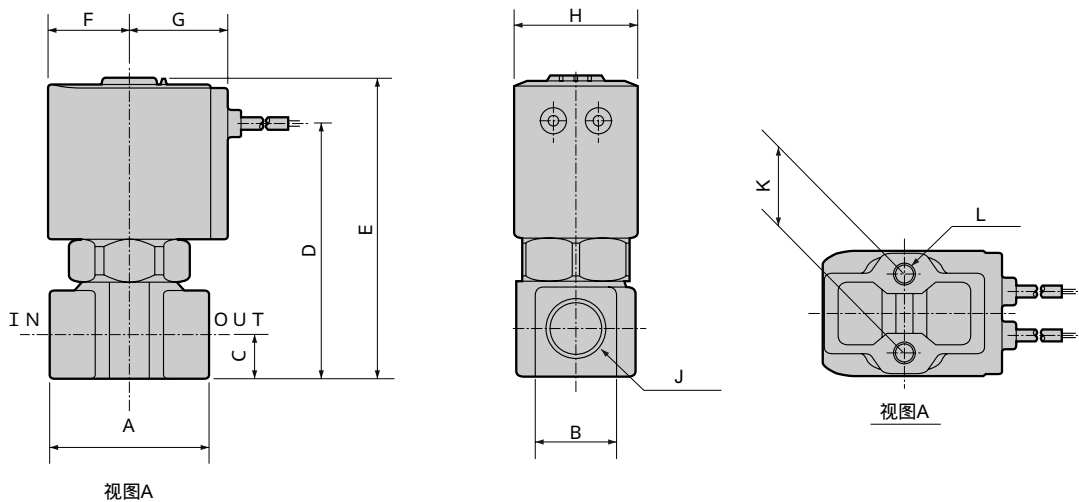
外形尺寸

直接导线式

FWB 1- - - 2C



(文件名：112页或卷末21页)




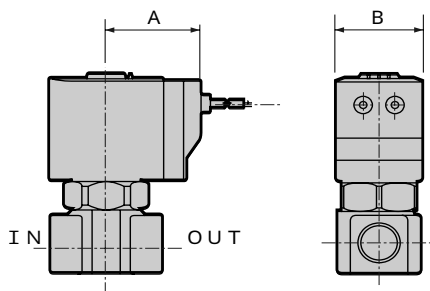
| 型号 | A | B | C | D | E | F | G | H | J | K | L |
|---------------|----|--------|----|------|------|------|------|----|--------------|----|-----------|
| FWB21 | 32 | 14 | 8 | 45.5 | 56 | 15.5 | 19.5 | 22 | Rc1/8 | 15 | M4×0.7深度6 |
| FWB31 | 36 | 18 | 11 | 57.5 | 68.5 | 18.5 | 22.5 | 28 | Rc1/8, Rc1/4 | 18 | M5×0.8深度6 |
| FWB41 | 40 | 21 | 12 | 67 | 81 | 22.5 | 26 | 34 | Rc1/4, Rc3/8 | 18 | M5×0.8深度8 |
| FWB41-10·15-8 | 50 | 29(26) | 15 | 76 | 90 | | | | Rc3/8, Rc1/2 | | |
| FWB51 | 40 | 21 | 12 | 73.5 | 89 | 26 | 29.5 | 40 | Rc1/4, Rc3/8 | 18 | M5×0.8深度8 |
| FWB51-10·15-8 | 50 | 29(26) | 15 | 82.5 | 98 | | | | Rc3/8, Rc1/2 | | |

()内为不锈钢时的尺寸。

外形尺寸选择项(有关通用尺寸请参照左页的直接导线式的外形尺寸。)


直接导线带浪涌吸收器
FWB 1- - - 2CS

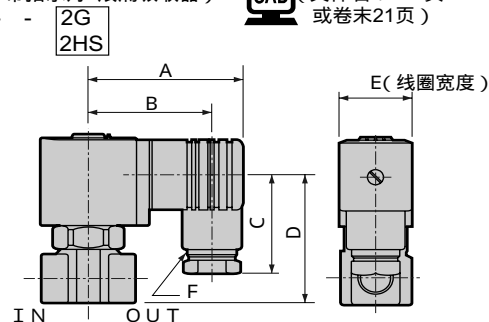
 (文件名: 112页
或卷末21页)



| 型号 | A | B |
|-------|------|----|
| FWB21 | 26.5 | 22 |
| FWB31 | 29.5 | 28 |
| FWB41 | 34 | 34 |
| FWB51 | 37.5 | 40 |


DIN型端子箱(带指示灯·浪涌吸收器)
FWB 1- - -

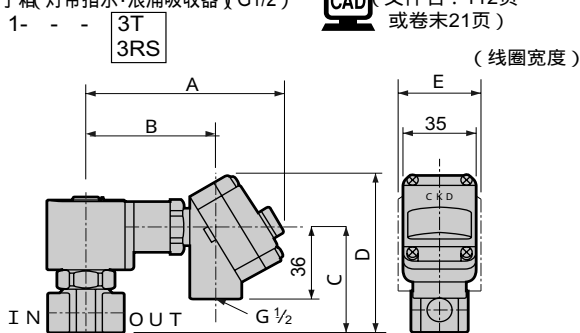
 (文件名: 112页
或卷末21页)



| 型号 | A | B | C | D | E | F |
|---------------|------|------|----|------|----|------|
| FWB21 | 53 | 44 | 38 | 39 | 22 | Pg9 |
| FWB31 | 58.5 | 47 | 42 | 51 | 28 | Pg11 |
| FWB41 | 62 | 50.5 | 42 | 61 | 34 | Pg11 |
| FWB41-10·15-8 | | | | 70 | | |
| FWB51 | 65.5 | 54 | 42 | 69.5 | 40 | Pg11 |
| FWB51-10·15-8 | | | | 78.5 | | |

带T型端子箱(灯带指示·浪涌吸收器)(G1/2)
FWB 1- - -


 (文件名: 112页
或卷末21页)

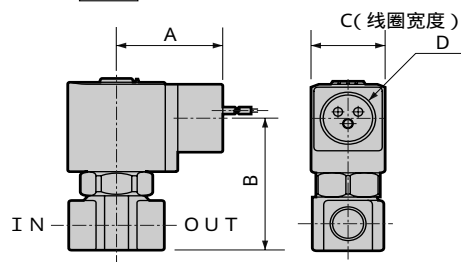


| 型号 | A | B | C | D | E |
|---------------|------|------|------|------|----|
| FWB31 | 92 | 60.5 | 53 | 79 | 28 |
| FWB41 | 96 | 64.5 | 62.5 | 88.5 | 34 |
| FWB41-10·15-8 | | | 71.5 | 97.5 | |
| FWB51 | 99.5 | 68 | 71 | 97 | 40 |
| FWB51-10·15-8 | | | 80 | 106 | |

导线管(CTC19·G1/2)

FWB 1- - -

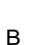
 (文件名: 112页
或卷末21页)

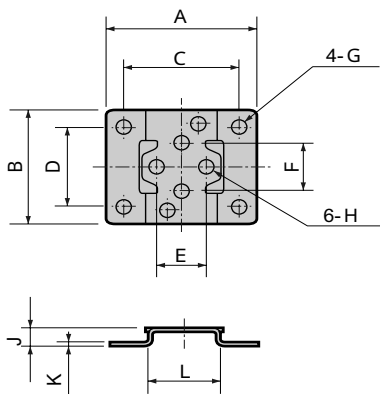


| 型号 | A | B | C | D |
|---------------|------|------|----|---------------|
| FWB31 | 39 | 53 | 28 | CTC19 G1/2 |
| FWB41 | 43 | 62.5 | 34 | CTC19 G1/2 |
| FWB41-10·15-8 | | 71.5 | | |
| FWB51 | 46.5 | 71 | 40 | CTC19 G1/2 |
| FWB41-10·15-8 | | 80 | | |

安装板

FWB 1- - -

 (文件名: 112页或卷末21页)



| 型号 | A | B | C | D | E | F | G | H | J | K | L |
|----------|----|----|----|----|----|----|---|-----|---|-----|----|
| FWB21 | 40 | 34 | 30 | 25 | 15 | 15 | 5 | 4.5 | 6 | 1.2 | 20 |
| FWB31 | 52 | 42 | 40 | 30 | 18 | 18 | 6 | 5.5 | 7 | 1.6 | 25 |
| FWB41·51 | 56 | 48 | 44 | 36 | 18 | 18 | 6 | 5.5 | 7 | 1.6 | 30 |

HNB/G

USB/G

FAB/G

FGB/G

FVB

FWB/G

FHB

FLB

AB

AG

AP·

AD

APK·

ADK

干燥

空气用

防爆型

NAB·

NSB

NP·NP·

NVP

CHB/G

MXB/G

其他

应用

PDFAD·

PJ

CV·

CVS

CPE·

CPD

医疗

分析

按订单

生产产品

直动式

2-通电磁

阀

水用

直动式

2-通电磁

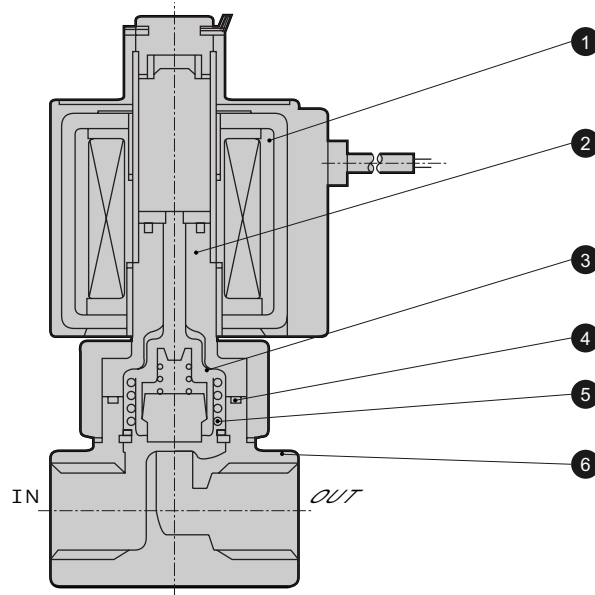
阀

水用

FWB ※ 2(NO : 通电时闭型)系列

内部构造及主要部件材质

FWB 2系列



| 序号 | 部件名称 | 材质 | |
|----|----------------|------------------------|---------------------|
| 1 | 线圈组件 (封装线圈) | | |
| 2 | 静铁芯组件 | SUS、Cu(阀体采用SUS时则为Ag) | 不锈钢、铜(阀体采用不锈钢时为银) |
| 3 | 动铁芯组件 | PPS、SUS、NBR | 聚苯硫醚、不锈钢、丁腈橡胶 |
| 4 | O形圈 | NBR | 丁腈橡胶 |
| 5 | 弹簧 | SUS | 不锈钢 |
| 6 | 阀体 | C3771(SUS) | 黄铜(不锈钢) |

() 内为选择项

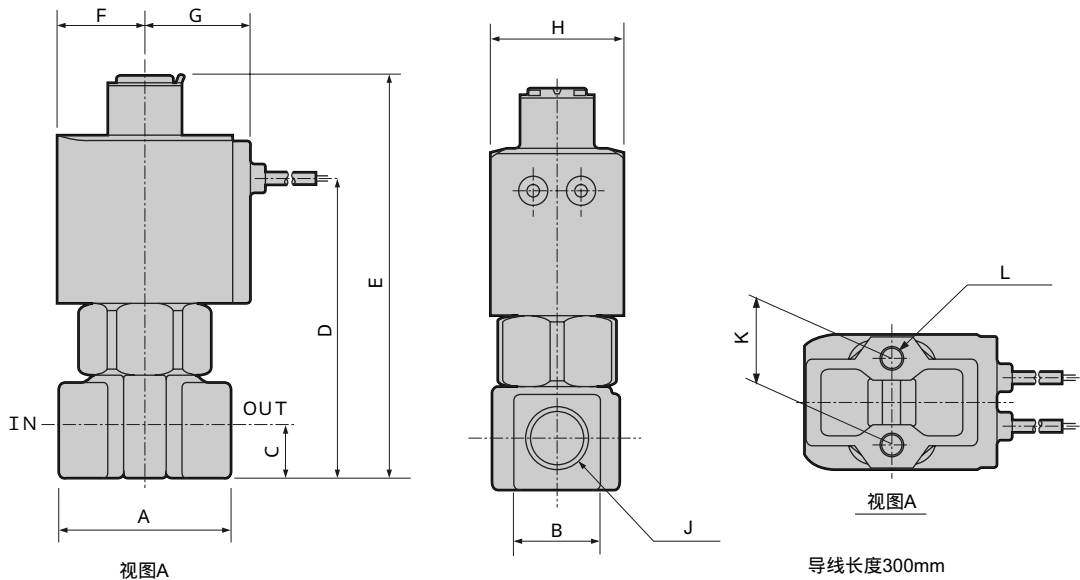
外形尺寸

直接导线式

FWB 2- - - 2C



(文件名 : 112页或卷末 21页)




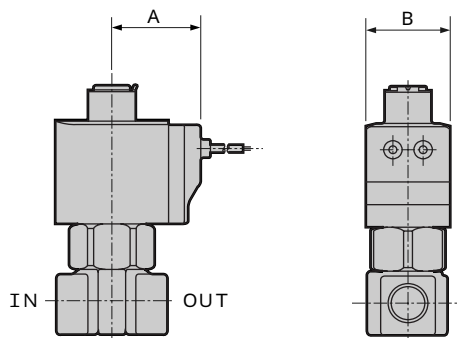
| 型号 | A | B | C | D | E | F | G | H | J | K | L |
|-------|----|----|----|------|-------|------|------|----|-------------|----|-------------|
| FWB32 | 36 | 18 | 11 | 62.5 | 84 | 18.5 | 22.5 | 28 | Rc1/8、Rc1/4 | 18 | M5 x 0.8深度6 |
| FWB42 | 40 | 21 | 12 | 71.5 | 96 | 22.5 | 26 | 34 | Rc1/4、Rc3/8 | 18 | M5 x 0.8深度8 |
| FWB52 | 40 | 21 | 12 | 78 | 103.5 | 26 | 29.5 | 40 | Rc1/4、Rc3/8 | 18 | M5 x 0.8深度8 |

FWB ※ 2(NO : 通电时闭型)系列


外形尺寸选择项(有关通用尺寸请参照左页的直接导线式的外形尺寸。)

直接导线带浪涌吸收器
FWB 2- - - 2CS

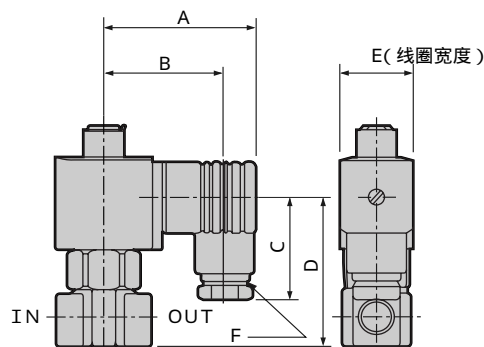
 (文件名: 112页
或卷末21页)



| 型号 | A | B |
|-------|------|----|
| FWB32 | 29.5 | 28 |
| FWB42 | 34 | 34 |
| FWB52 | 37.5 | 40 |

带DIN型端子箱(带指示灯·浪涌吸收器)  (文件名: 112页
或卷末21页)


FWB 2- - - 2G
2HS

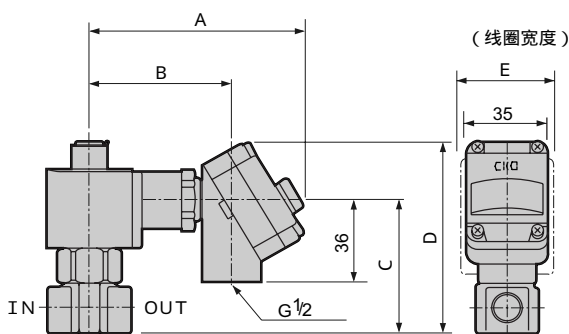


| 型号 | A | B | C | D | E | F |
|-------|------|------|----|------|----|------|
| FWB32 | 58.5 | 47 | 42 | 56.5 | 28 | Pg11 |
| FWB42 | 62 | 50.5 | 42 | 65 | 34 | Pg11 |
| FWB52 | 65.5 | 54 | 42 | 73.5 | 40 | Pg11 |

带T型端子箱(带指示灯·浪涌吸收器)(G1/2)

FWB 2- - - 3T
3RS


 (文件名: 112页
或卷末21页)

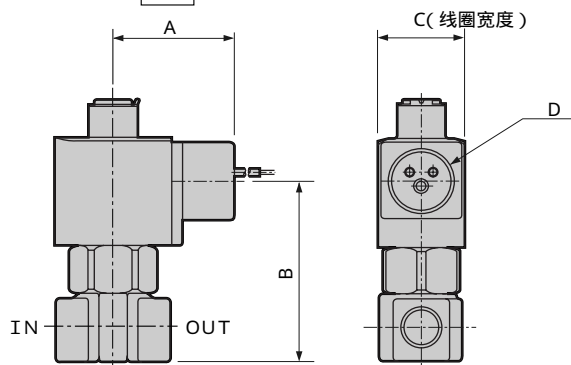


| 型号 | A | B | C | D | E |
|-------|------|------|----|-----|----|
| FWB32 | 92 | 60.5 | 58 | 84 | 28 |
| FWB42 | 96 | 64.5 | 67 | 93 | 34 |
| FWB52 | 99.5 | 68 | 75 | 101 | 40 |

导线管(CTC19·G1/2)

FWB 2- - - 2CG
2CH


 (文件名: 112页
或卷末21页)

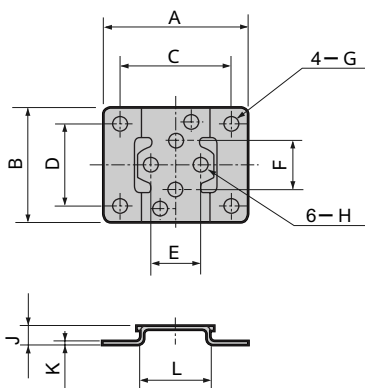


| 型号 | A | B | C | D |
|-------|------|----|----|---------------|
| FWB32 | 39 | 58 | 28 | CTC19 G1/2 |
| FWB42 | 43 | 67 | 34 | CTC19 G1/2 |
| FWB52 | 46.5 | 75 | 40 | CTC19 G1/2 |

安装板

FWB 2- - - B

 (文件名: 112页或卷末21页)



| — " — | A | B | C | D | E | F | G | H | J | K | L |
|----------|----|----|----|----|----|----|---|-----|---|-----|----|
| FWB32 | 52 | 42 | 40 | 30 | 18 | 18 | 6 | 5.5 | 7 | 1.6 | 25 |
| FWB42·52 | 56 | 48 | 44 | 36 | 18 | 18 | 6 | 5.5 | 7 | 1.6 | 30 |

HNB/G

USB/G

FAB/G

FGB/G

FVB

FWB/G

FHB

FLB

AB

AG

AP·

AD

APK·

ADK

干燥

空气用

防爆型

NAB·

NSB

NP·NAP·

NVP

CHB/G

MXB/G

其他

应用

PDFAD·

PJ

CV·

CVS

CPE·

CPD

医疗

分析

按订单

生产产品

直动式

2- 通电

磁

阀

水用

直动式

2- 通电

磁

阀

水用