

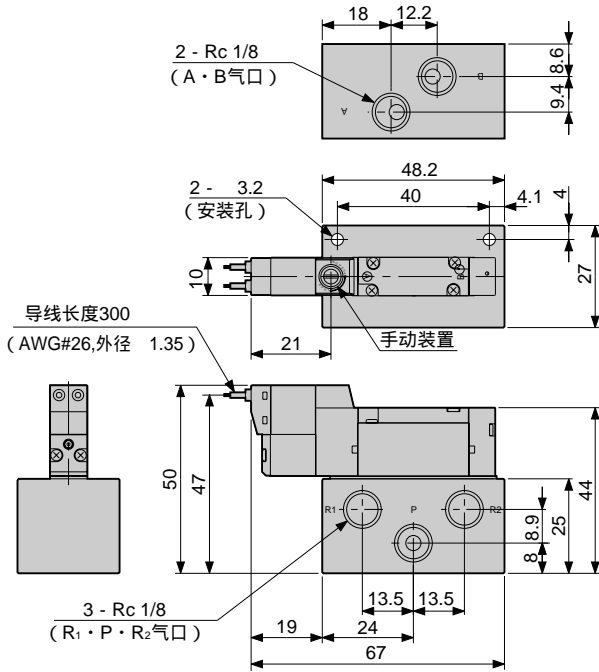
4SB1 Series

单体阀；底板配管

外形尺寸图

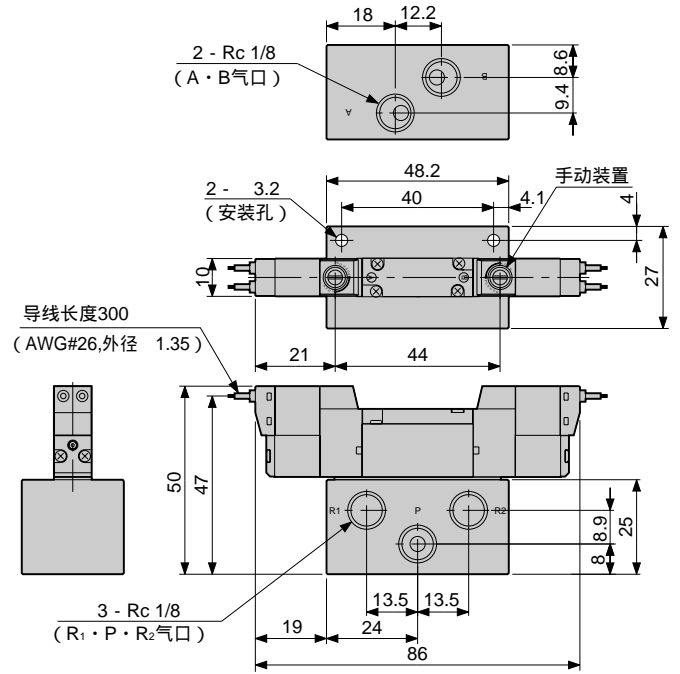
4SB110  130页

2位单电控：直接导线

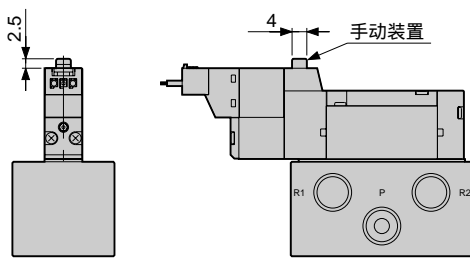



4SB120  130页

2位单电控：直接导线

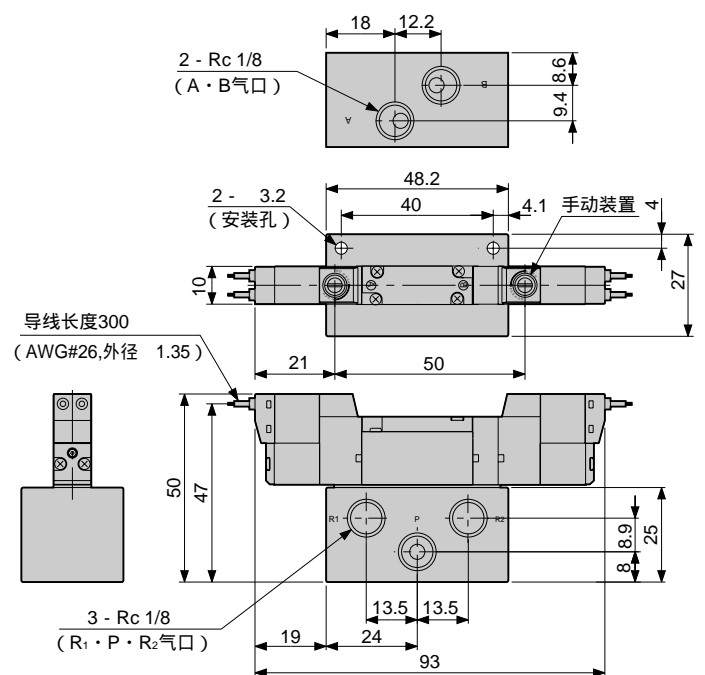


手动装置突出型 (M3)



4SB130  130页

3位：直接导线



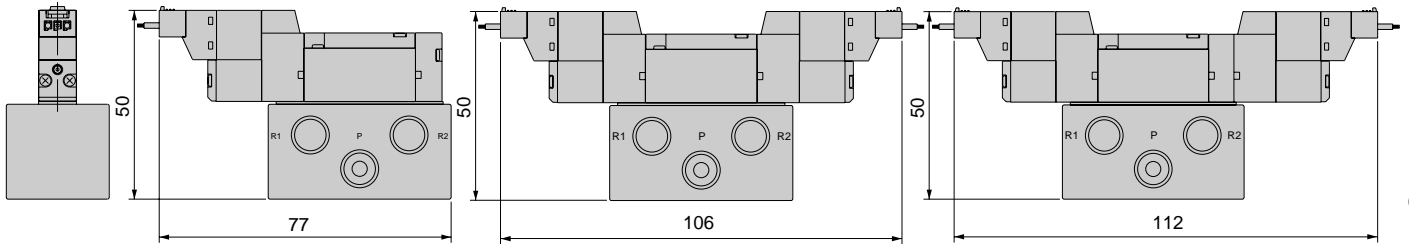
外形尺寸图

① 2位单电控

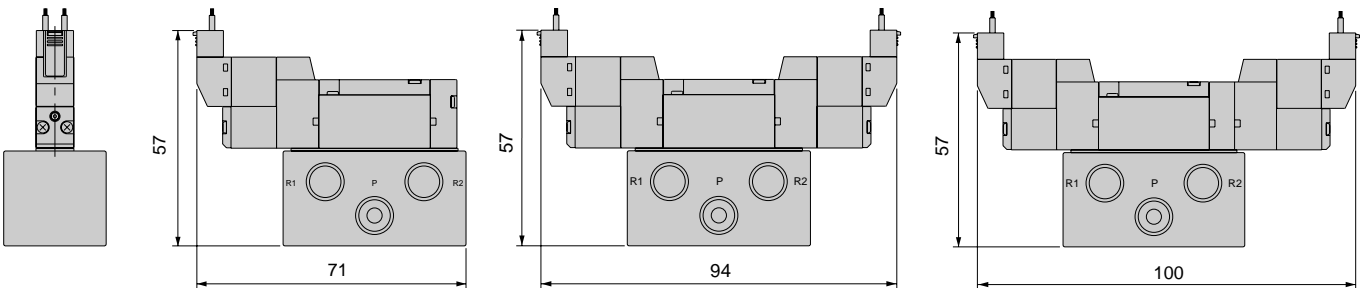
② 2位双电控

③ 3位

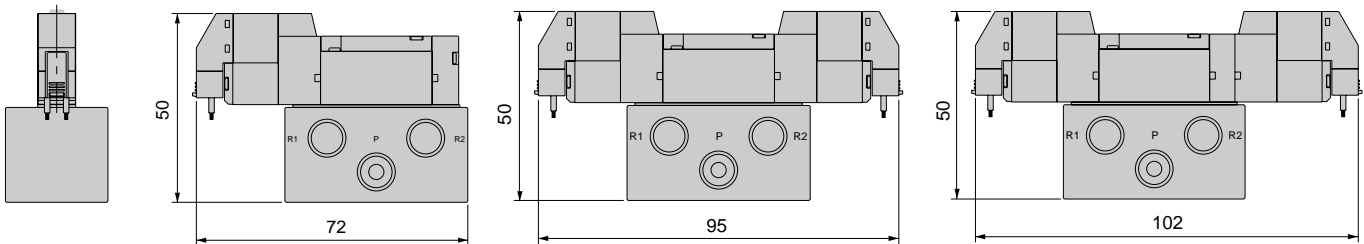
C型接插件：(C · C00 · C01 · C02 · C1 · C2 · C20 · C21 · C22 · C3)



D型接插件：(D · D00 · D01 · D02 · D1 · D2 · D20 · D21 · D22 · D3)



A型接插件：(A2 · A20 · A21 · A22 · A3)



MN3E0
MN4E0

4SA/B0

4SA/B1

4GA/B

M4GA/B

MN4GA/B

4GA/
(主阀)

W4GA/B2

MN3S0
MN4S0

4TB

4L2-4·
LMF0

4KA/B

4F

PV5·
CMF

3MA/B0

3PA/B

P·M·B

NP·NAP
NVP

4F 0E

HMV
HSV

SKH

PCD·
FS·FD

单体
先导式
3·5
通阀