

4SA1 · 4SB1

先导式3·5通阀

微型底板

概要

4SA1·4SB1系列中单体有3通阀和5通阀两种机种（直接配管和底板配管），在集成中再加上个别配线类型，准备有省配线集成形式。

特长

宽度10mm，有效面积4.5mm²
最大可作为驱动 40缸径气缸的控制阀。

低功率0.6W

带快插接头

直接配管的4SA1型集成带快插接头是标准。

配管接头的交换简单

只有两根螺钉，因此能在设置状态交换快插接头。

寿命·响应特性提高

采用耐磨性能优良的特殊表面涂层，实现了原来没有的长寿命和启动时响应的稳定性。

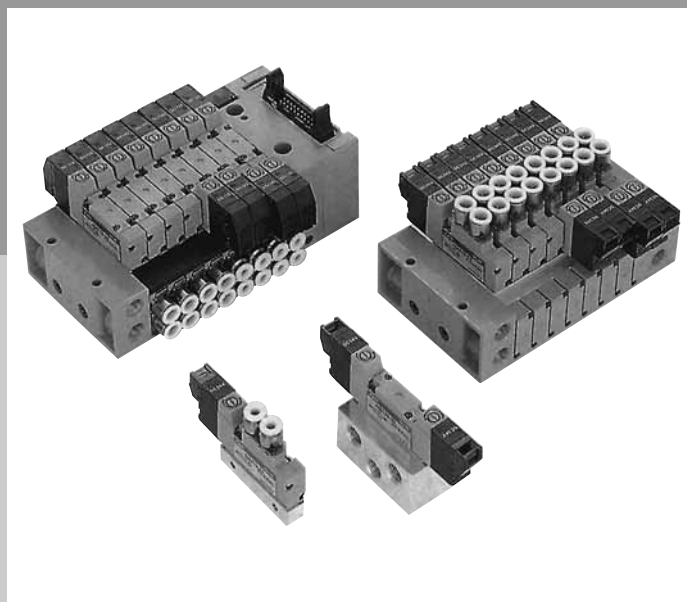
信赖度提高

采用新设计的软滑柱，滑动面的信赖度提高

与DIN导轨安装方法相对应，控制箱内设置也容易进行。

对应于UNIWIRE系统

对应于UNIWIRE系统，也准备有串行传输。实现了省配线和远距离传送。



CONTENTS

系列体系表	88
电线连接一览表（电线连接方式·回路图）	90
单体阀	
直接配管（3SA1·4SA1）	92
底板配管（4SB1）	98
个别配线集成	
直接配管（3SA1·M4SA1）	104
底板配管（M4SB1）	108
省配线集成	
直接配管（M3SA1·M4SA1）	112
底板配管（M4SB1）	118
遮蔽板型号表示方法	123
技术资料	
配线时的注意事项	124
集成规格书	128
 电子样本文件目录	130

MN3E0
MN4E0

4SA/B0

4SA/B1

4GA/B

M4GA/B

MN4GA/B

4GA/B
(主阀)

W4GA/B2

MN3S0
MN4S0

4TB

4L2-4·
LMF0

4KA/B

4F

PV5·
CMF

3MA/B0

3PA/B

P·M·B

NP·NAP
NVP

4F※0E

HMV
HSV

SKH

PCD·
FS·FD

先导式
3·5
通阀