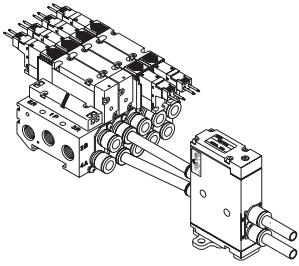


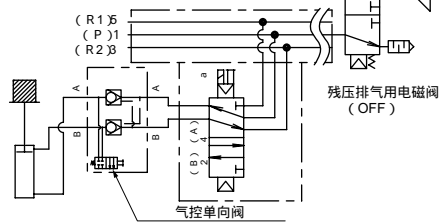
相关元件

●气控单向阀

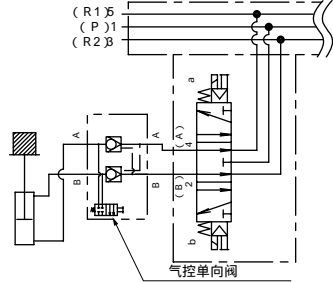


JIS符号

(落下防止时)



(中间停止时)



泄漏比较例
中封电磁阀
10cm³/min以下
气控单向阀(4G2-PCS)
0~0.3cm³/min

型号表示方法

单体型号

4G2 - PCS - C4 - ○

集成型号

M4G2 - PCS - C4 - ○ - 5

机种型号

气控单向阀

a 接管口径
注1

b 选择项

c 连数

相关元件

拉杆组件(集成连接 增连用)

4G2 - PCS - TR - V1

a 种类
注2

⚠ 型号选定时的注意事项

注1：关于接管口径的混合请协商。

注2：4连以上时，请使用V1~V3的组合。

规格

项目	4G2-PCS-
有效截面积	mm ² 11

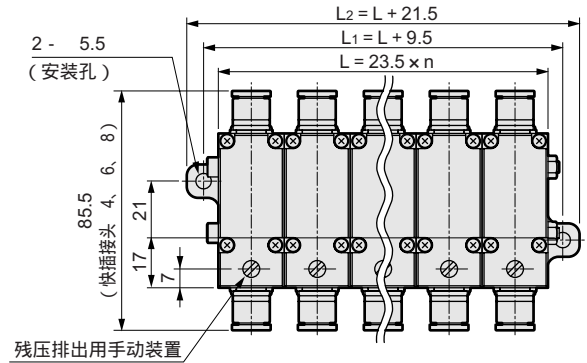
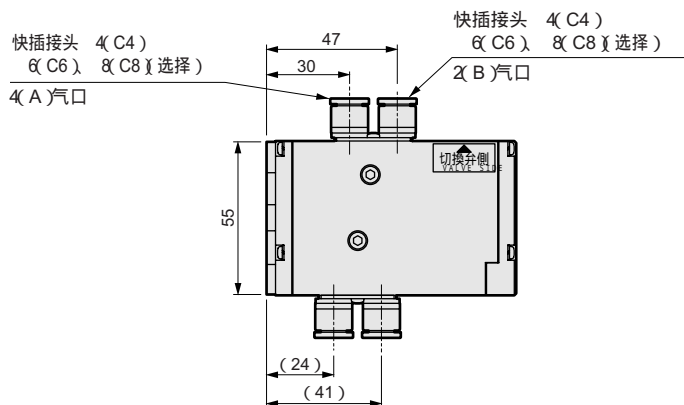
符号	内容	
a 接管口径		
	阀侧气口	气缸侧气口
C4	4快插接头	4快插接头
C6	6快插接头	6快插接头
C8	8快插接头	8快插接头
CL6	6快插接头	6快插接头L型(向上)
CL8	8快插接头	8快插接头L型(向上)

b 选择项	
无符号	没有
F	A·B气口过滤器内置

c 连数	
2	2连
3	3连
10	10连

a 种类	
V1	1连用
V2	2连用
V3	3连用

外形尺寸图

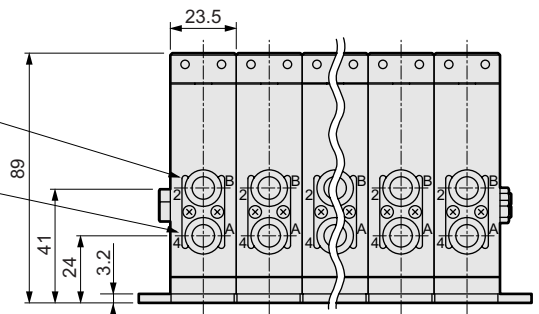


快插接头 4(C4)、(C6、CL6)、
(C8、CL8)选择

2(B)气口

快插接头 4(C4)、(C6、CL6)、
(C8、CL8)选择

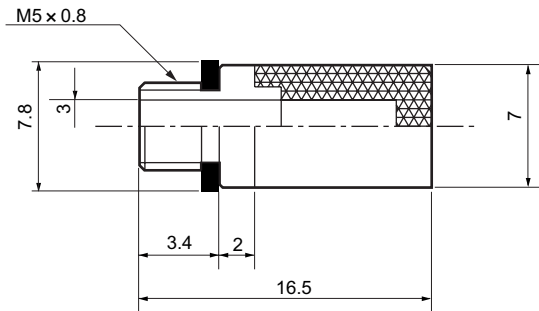
4(A)气口



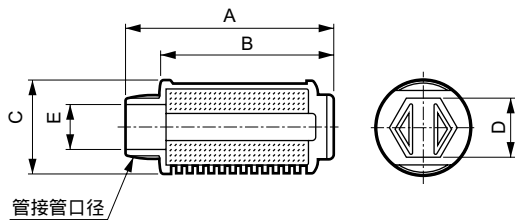
相关元件

● 消声器

● SLM-M5

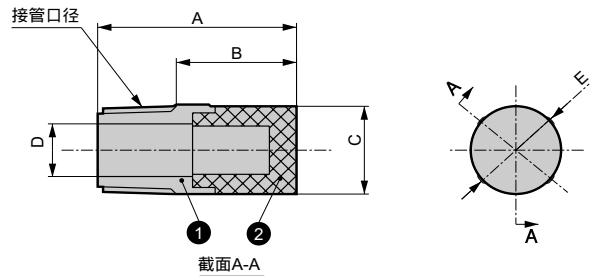


● SLW-6A, 8A, 10A, 10L



符号 型号	消声效果 dB(A)	有效截面积 mm ²	A	B	C	D	E	接管口径
SLW-6A	30以上	10	34.5	28	16.5	10	7	R1/8
SLW-8A	30以上	20	44.5	36	20	13	8.5	R1/4
SLW-10A	30以上	30	58.5	48.5	25.5	17	12	R3/8
SLW-10L	30以上	60	68.2	58.4	28	19	12	R3/8

● SLW-6S, 8S

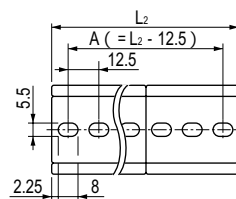


型号	接管口径	A	B	C	D	E
SLW-6S	R1/8	22	13.3	10.5	6	10.5
SLW-8S	R1/4	28	19	14.8	9	15.4

● 堵塞类

部件名称	型号	外观
盲栓	GWP-4B	
	GWP-6B	
	GWP-8B	
	GWP-10B	
螺纹堵塞	4G1-M5P	 (FPL-M5)
	4G2-06P	
	4G3-08P	
		带六角堵塞

● DIN 导轨



L ₁ : 集成长度	L ₂ : 导轨长度	A: 安装节距
35	47.5以下	87.5
大于47.5	60 以下	100
60	72.5	112.5
72.5	85	125
85	97.5	137.5
97.5	110	150
110	122.5	162.5
122.5	135	175
135	147.5	187.5
147.5	160	200
160	172.5	212.5
172.5	185	225
185	197.5	237.5
197.5	210	250
210	222.5	262.5
222.5	235	275
235	247.5	287.5
247.5	260	300
260	272.5	312.5
272.5	285	325
285	297.5	337.5
297.5	310	350
310	322.5	362.5
322.5	335	375
335	347.5	387.5
347.5	360	400
360	372.5	412.5
372.5	385	425
385	397.5	437.5
397.5	410	450
410	422.5	462.5
422.5	435	475
435	447.5	487.5
447.5	460	500
460	472.5	512.5
472.5	485	525
485	497.5	537.5
497.5	510	550

超过 510 以后, 请按 12.5 的倍数进行计算。

MN3E0
MN4E0

4SA/B0

4SA/B1

4GA/B

M4GA/B

MN4GA/B

4GA/B
(主阀)

W4GA/B2

MN3S0

MN4S0

4TB

4L2-4·
LMF0

4KA/B

4F

PV5·
CMF

3MA/B0

3PA/B

P·M·B

NP·NAP
NVP

4F 0E

HMV
HSV

SKH

PCD·
FS·FD

省配线集成
先导式
3:5
通阀