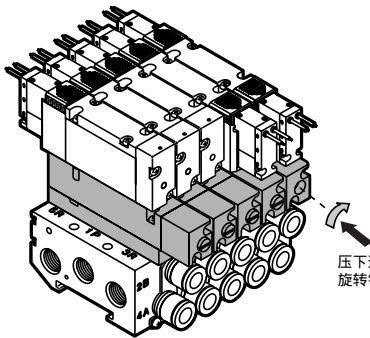


### 相关元件

#### ●截止阀内隔板



#### 规格

截止阀内隔板		4G 2	4G 3
有效截面积 mm <sup>2</sup>	P A·B	6.5	9.0
	A·B R	6.5 (8.0)	11 (14)
	残压排出	1.0	
质量	g	63	80

注1 底板配管、2通阀搭载时的数值

注2 ( )内是没安装排气误动作防止阀时的数值。

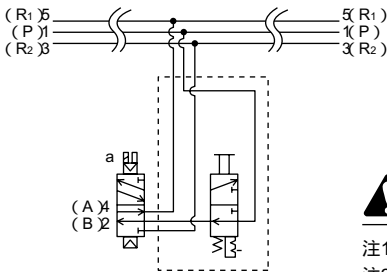
#### 单体型号表示方法

4G2 - IS

4G3 - IS

截止阀内隔板

#### JIS符号



#### ⚠ 型号选定时的注意事项

注1：隔板的搭载位置和数量请在集成规格书中指明。

注2：A/B气口接头是弯管型时，截止阀内隔板的操作部面向相反侧（a线圈侧）。

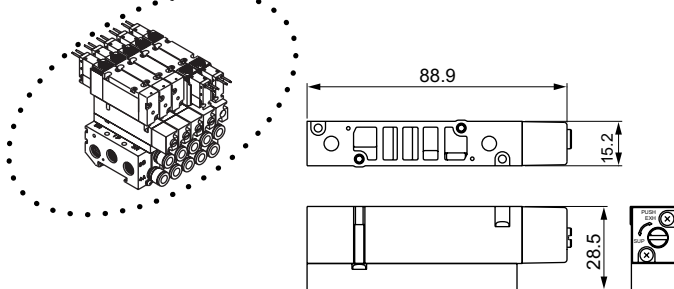
注3：省配线集成中，A/B气口接头是弯管型时，截止阀内隔板不得选择。

注4：截止阀内隔板与外部先导（K）的组合不对应。

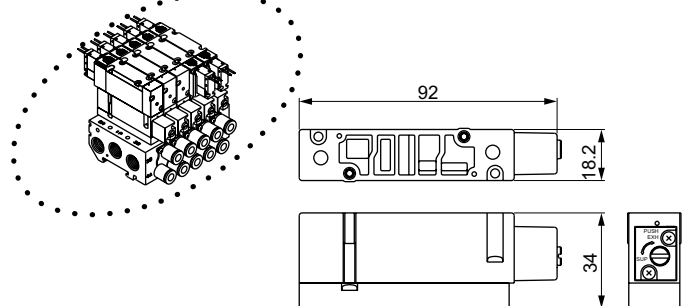
注5：事后装入省配线集成的场合，有时会发生原来的电线不够长。请另行协商。

#### 外形尺寸图

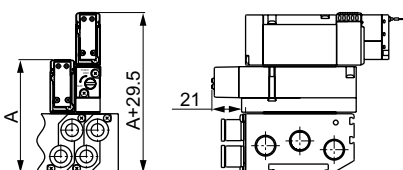
4G2



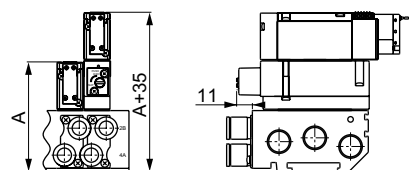
4G3



安装时的尺寸



安装时的尺寸



注：A尺寸是从各个规格外形尺寸图中确认。

MN3E0  
MN4E0

4SA/B0

4SA/B1

4GA/B

M4GA/B

MN4GA/B

4GA/B  
(主阀)

W4GA/B2

MN3S0  
MN4S0

4TB

4L2-4·  
LMFO

4KA/B

4F

PV5·  
CMF

3MA/B0

3PA/B

P·M·B

NP·NAP  
NVP

4F 0E

HMV  
HSV

SKH

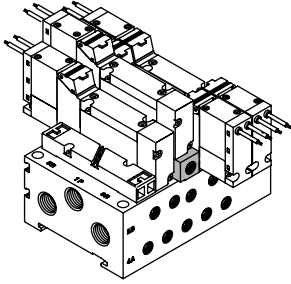
PCD·  
FS·FD

省配线集成  
先导式  
3：5  
通阀

## 相关元件

### 相关元件

#### ●给气隔板



#### 规格

项目		4G1	4G2	4G3
有效截面积 (mm <sup>2</sup> )	P A·B	3.0	7.9	13.9
	注1 A·B R	3.4	7.6	12.9
质量	g	8	35	56

注1：阀搭载时的数值。

#### 单体型号表示方法

#### ●给气隔板

给气隔板型号

4G 2 - P - GWS6 A

a 给气隔板机种型号

b 接管口径  
注1

c 安装螺钉

#### 阀机种型号

4GA1 4GB1 4GA2 4GB2 4GA3 4GB3

符号	内容	4GA1	4GB1	4GA2	4GB2	4GA3	4GB3
<b>a 给气隔板机种型号</b>							
1	4G1用						
2	4G2用						
3	4G3用						
<b>b 接管口径</b>							
无符号	M5螺钉(4G1) Rc螺钉((4G2·4G3))						
GWS4	4接头						
GWS6	6接头						
GWS8	8接头						
GWS10	10接头						
<b>c 安装螺钉</b>							
无符号	4GA3 A·B气口:Rc1/4螺钉用						
A							注3

表示不能制造。

附属品：安装螺钉2（注2），PR单向阀2，阀体密封垫圈1。

#### ⚠ 型号选定时的注意事项

注1 无符号的场合是 ①M5 ②Rc1/8 ③Rc1/8。

注2·注3

只有在使用基板搭载用的4GA3※时※-08候，请指定“A”。（阀安装螺钉的长度有异。）

注4 隔板的搭载位置和数量请在集成规格书中指明。

注5 A/B气口接头是弯管型时，截止阀内隔板的操作部面向相反侧（a线圈侧）。

注6 省配线集中中，A/B气口接头是弯管型时，给气隔板不得选择。

注7 与遮蔽板的组合不对应。