

工艺气体用手动阀 LGD Series



主要特点

- 可用于惰性气体、工艺气体的手动阀
- 180° 旋转型
- 连接相当于VCR的接头、双卡套接头两种类型（口径：1/4" ~ 1/2"）
- 管路电解研磨处理

RoHS

工艺气体用阀新系列登场

规格

项目	LGD10	LGD20
使用流体	惰性气体、工艺气体	
使用压力 Pa (abs)-MPa (G)	1.3×10 ⁻⁶ ~0.99	
流体温度 °C	5~80	
环境温度 °C	5~60	
阀座泄漏 Pa·m ³ /sec.He	1.0×10 ⁻¹⁰ 以下	
外部泄露 Pa·m ³ /sec.He	1.0×10 ⁻¹⁰ 以下	
Cv值 (23°C、加压下)	0.3	0.7
连接方式	相当于1/4" VCR公接头	相当于1/2" VCR公接头 (兼容3/8")
	相当于1/4" VCR母接头	相当于1/2" VCR母接头 (兼容3/8")
	1/4" 双卡套接头	3/8" 双卡套接头
重量 kg	0.26	0.57

※重量是相当于VCR公接头时的值。

型号表示方法

LGD10- **4RM**

Ⓐ 连接方式

符号	内容
Ⓐ 连接方式	
4RM	1/4" 公接头 (相当于VCR)
4R	1/4" 母接头 (相当于VCR)
4S	1/4" 双卡套接头

LGD20- **8RM**

Ⓐ 连接方式

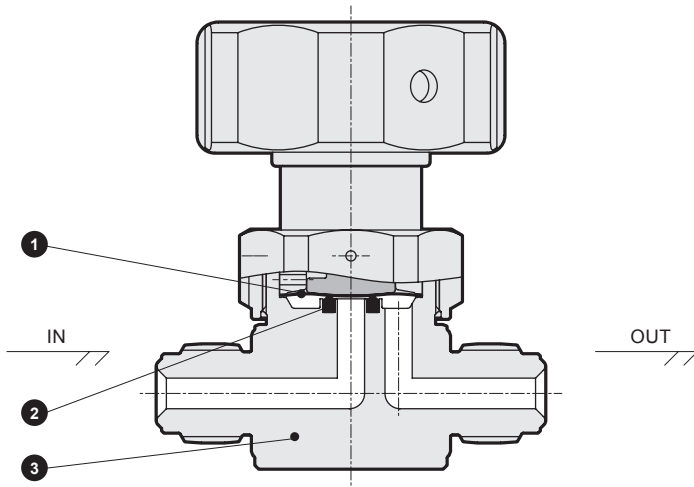
符号	内容
Ⓐ 连接方式	
8RM	1/2" 公接头 (相当于VCR)
8R	1/2" 母接头 (相当于VCR)
6S	3/8" 双卡套接头

⚠ 使用之前请务必阅读“精密干燥元件综合”产品样本No.CB-035的“使用注意事项”。

CKD Corporation

CC-1171C

内部结构图及部件一览表

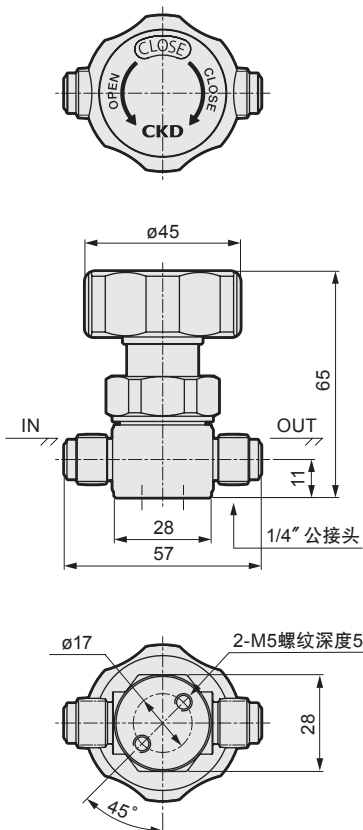


接气部位材质

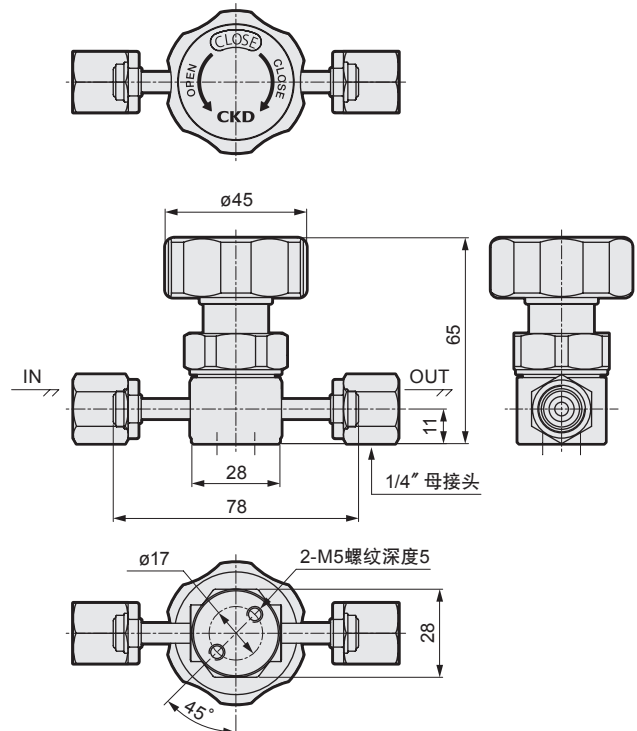
编号	部件名称	材质
1	膜片	Ni-Co 合金
2	阀座	PCTFE
3	阀体	SUS316L

外形尺寸图

LGD10-4RM

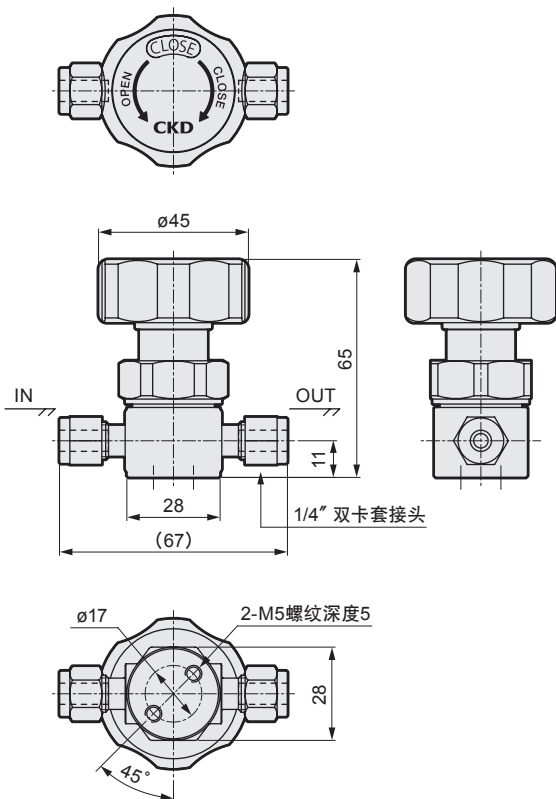


LGD10-4R

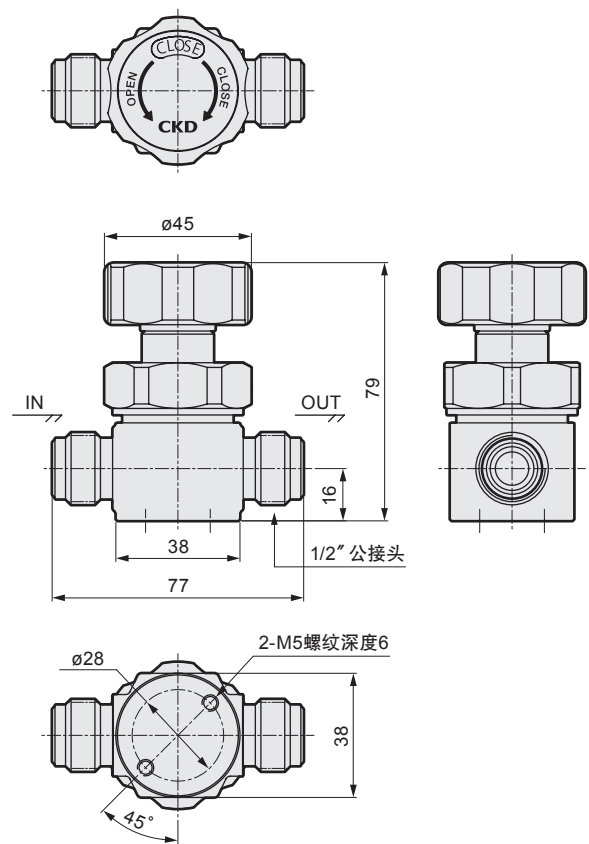


外形尺寸图

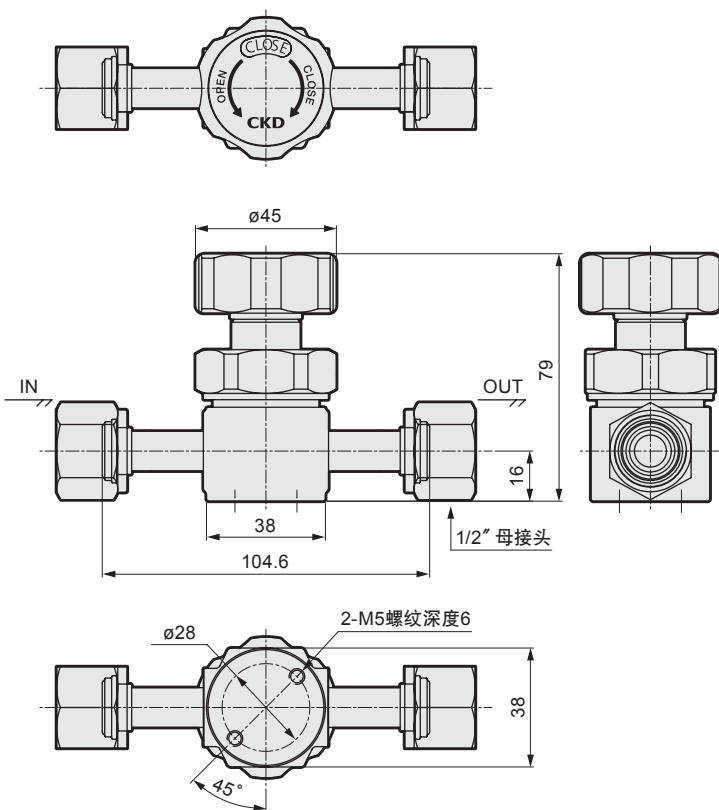
LGD10-4S



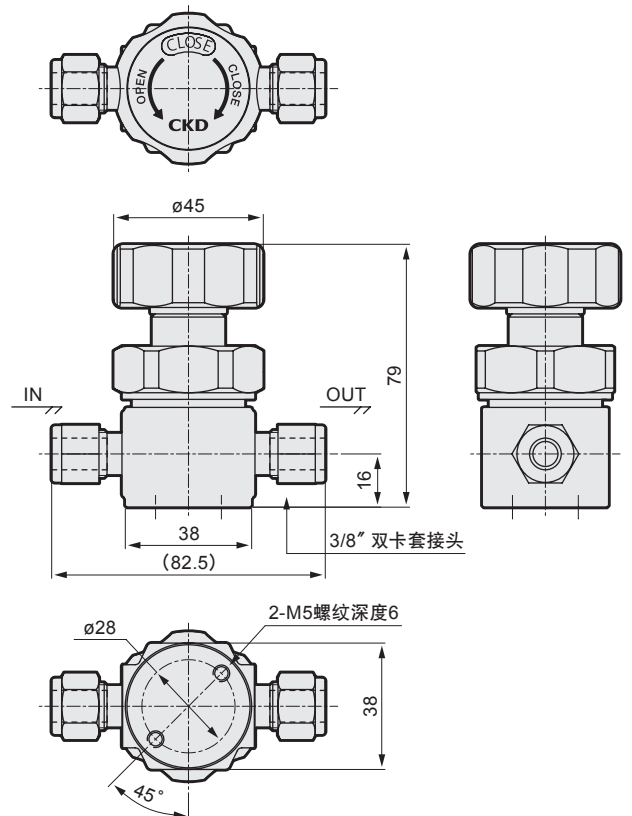
LGD20-8RM



LGD20-8R



LGD20-6S



使用注意事项

使用之前请务必阅读使用说明书以及最新版“精密干燥元件综合”(产品样本No.CB-035)的“使用注意事项”。

警告

■设计、选型时

- 本产品设计为在5~80℃范围内能够满足其性能。
切勿在规格温度范围外使用。

公开了应用于半导体制造工艺及制造装置的产品介绍内容！

Solution for Semiconductor

<http://ckd.co-site.jp/ad/semi/jp/index.html>



关联产品

工艺气体用减压阀 PGM系列

- 减少颗粒产生
- 压降小
- 即使微小流量也能稳定控制
- 卓越的安装便捷性、可操作性
- 对应超高纯度气体的洁净等级
- 提高内部密封性

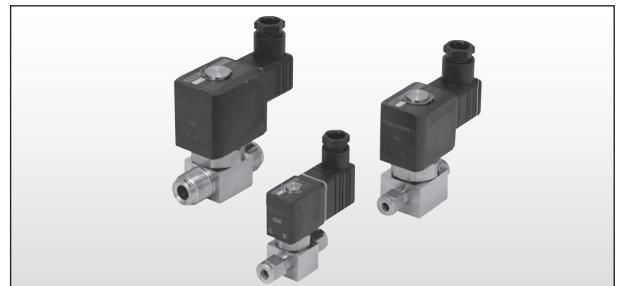
产品样本No.CB-035



高真空用电磁阀 HVB系列

- 通径 $\phi 1.0 \sim \phi 15$ ，产品系列丰富
- 从N2加压到真空，最高使用差压1.0MPa可用
(不同机型会有所不同，请确认。)
- 最适于无气源的高真空控制
(但是，请注意颗粒产生、寿命等)

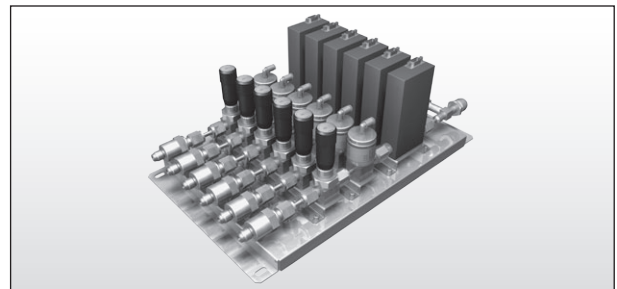
产品样本No.CB-035



无尘组件 FICS系列

- 减少选型、设计、制作图纸的工时
- 减少加工、装配、检查的工时
- 只需提供工艺流程和规格条件，即可提供符合要求的无尘组件。

产品样本No.CC-1163



出口本产品及其相关技术时，请注意必须防止相关产品被用于与兵器和武器相关联的用途中。

If the goods and their replicas, or the technology and software in this catalog are to be exported, laws require the exporter to make sure they will never be used for the development or the manufacture of weapons for mass destruction.

喜开理(上海)机器有限公司

营业本部

上海市徐汇区虹梅路1905号远中科研大楼6楼601
电话 (021) 61911888 传真 (021) 60905357

200233

<Website>
<http://www.ckd.sh.cn/>

- 出于改良的目的，本样本上记载的产品规格及外观可能会进行变更，恕不另行通知，敬请谅解。
- ©CKD Corporation 2015 All copy rights reserved.
- ©喜开理(上海)机器有限公司 2015版权所有