

## 配线方法

· 配线时请务必参照使用上的注意事项。

· 电缆使用了4芯橡皮绝缘芯线0.2mm<sup>2</sup>。

· 选择项

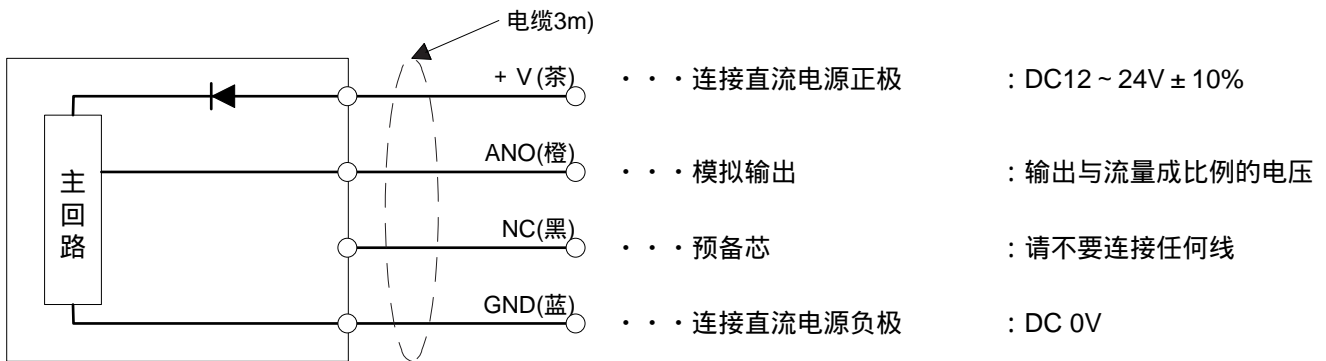
传感器型(模拟输出)

- A0 ; ( 0-5 [ V ] )
- A1 ; ( 4-20 [ mA ] )
- A2 ; ( 1-5 [ V ] )
- A3 ; ( 0-10 [ V ] )

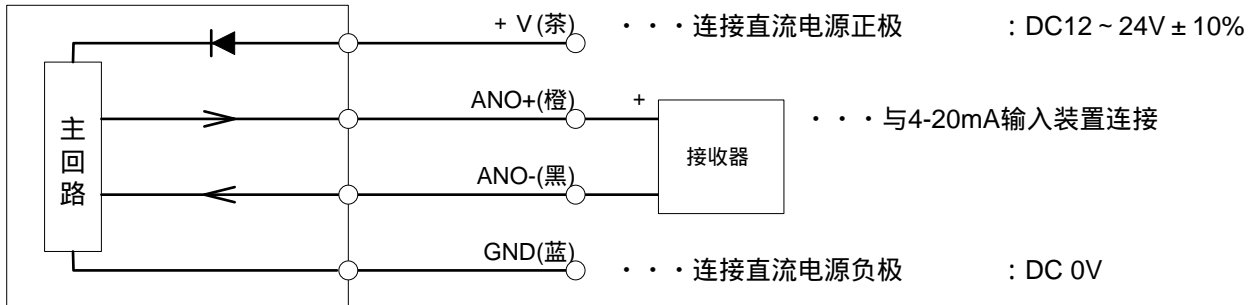
开关型(警报输出形式)

- N0 ; ( NPN a接点、2点 )
- N1 ; ( NPN b接点、2点 )
- P0 ; ( PNP a接点、2点 )
- P1 ; ( PNP b接点、2点 )

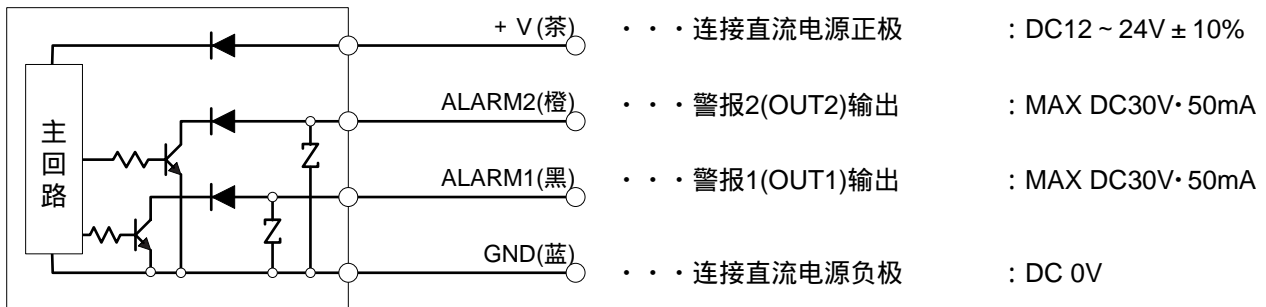
WFK3012S ( 传感器型 电压输出规格 : -A0, -A2, -A3 )



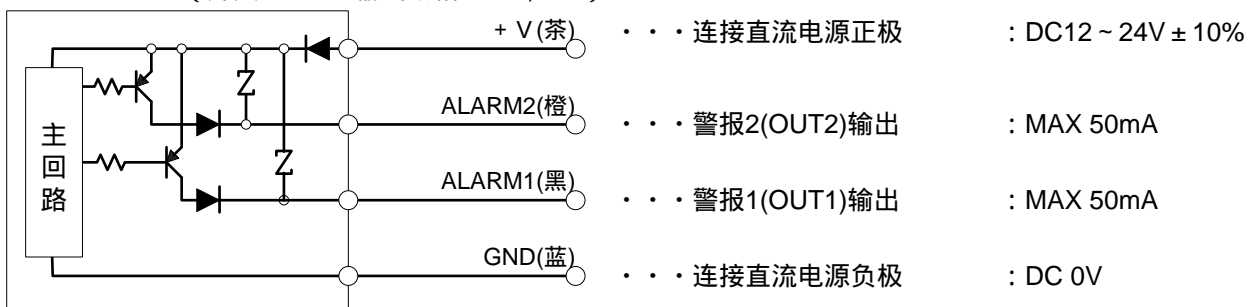
WFK3012S ( 传感器型 电流输出规格 : -A1 )



WFK3012M ( 开关型 NPN输出规格 : -N0, -N1 )

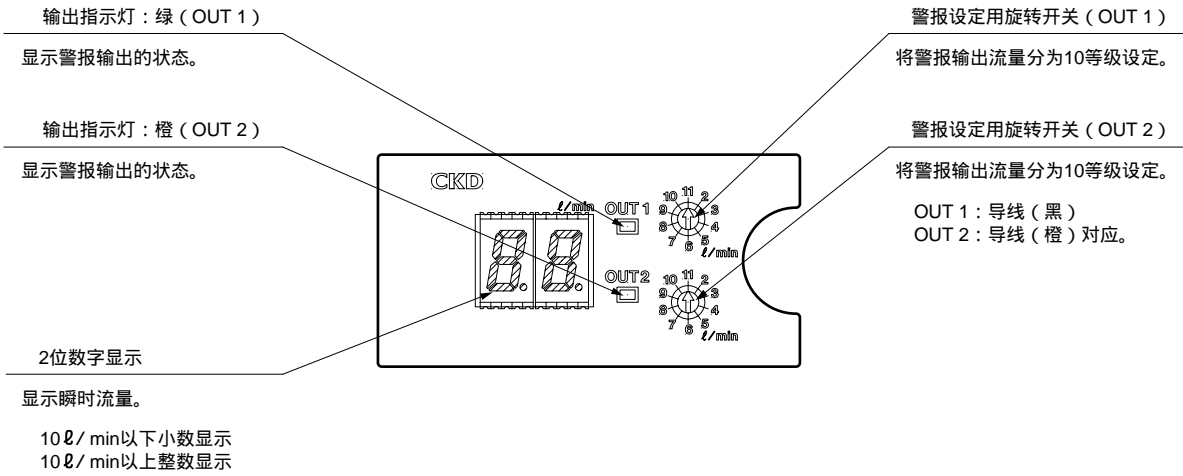


WFK3012M ( 开关型 PNP输出规格 : -P0, -P1 )

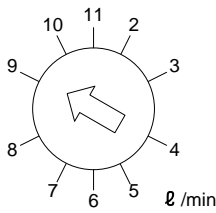
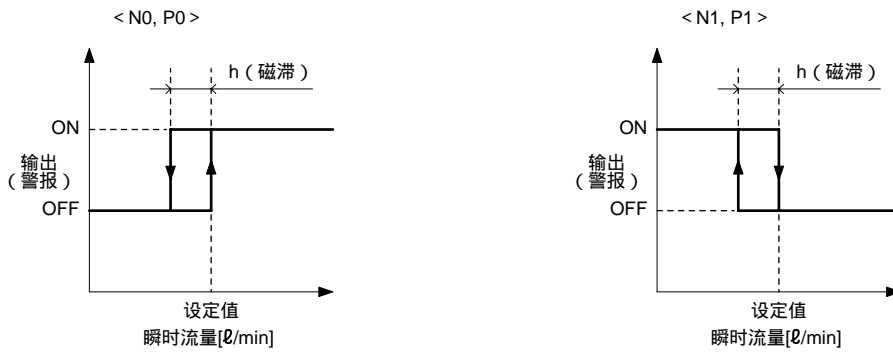


### 机能说明

#### 开关型 (W F K3000M)



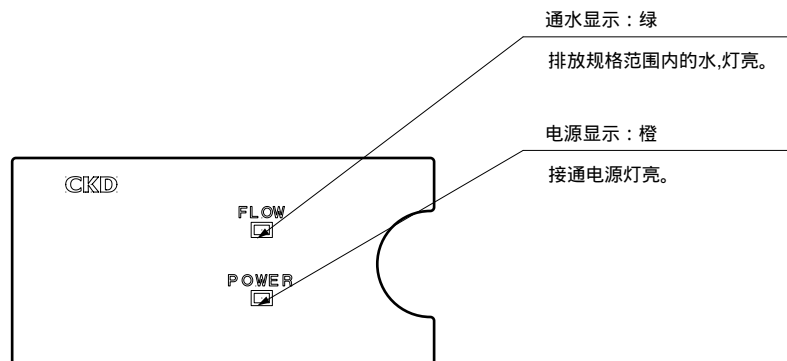
#### · 开关输出型 警报动作



警报设定请用传感器上部的旋转开关。  
旋转开关的设定请用精密起子等进行。如果对旋转部分施加过大的力, 有可能发生与接点的接触不良, 请充分注意。  
流量的设定值是固定的, 如右表所示。如果要变更值时请另行商谈。

机种	WFK3012M-** (N0, N1, P0, P1)
警报 设定值 [ℓ/min]	2.0
	3.0
	4.0
	5.0
	6.0
	7.0
	8.0
	9.0
	10
	11
磁滞 [ℓ/min]	0.5

#### 传感器型 (W F K3000 S)

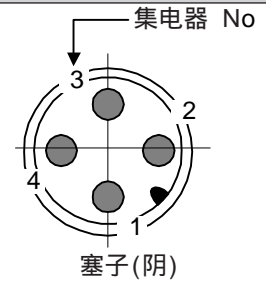


冷冻式干燥机  
干燥剂式干燥机  
高分子膜式干燥机  
空气过滤器  
其它排水器  
F.R.L (组件)  
F.R.L (分类)  
小型F·R  
精密R  
净化F·R  
电空R  
F.R.L (相关元件)  
速度控制器  
消声器  
止回阀·其它单向阀  
管接头·气管  
真空F  
真空R  
吸盘  
真空发生器  
真空辅助设施·衬垫  
机械式压力开关  
电子式压力开关  
电子差压开关  
着座·密封确认开关  
空压传感器  
紧固用压力开关  
小型流量传感器  
流量传感器  
全空压系统 (全空压系统)  
全空压系统 ( )  
循环式水冷却装置  
水用流量传感器

## 配线方法

· 配线时，请务必参照使用上的注意事项。

接插件使用了Corens公司生产的VA接插件(型号：TM-4DSX3HG4)  
规格：DC用、4芯0.5mm<sup>2</sup>



· 选择项(模拟输出、警报输出形式)

无符号；(0-5 [V]、NPN)

-P；(0-5 [V]、PNP)

-A1；(4-20 [mA])

-A2；(1-5 [V]、NPN)

-PA2；(1-5 [V]、PNP)

-A3；(0-10 [V]、NPN)

-PA3；(0-10 [V]、PNP)

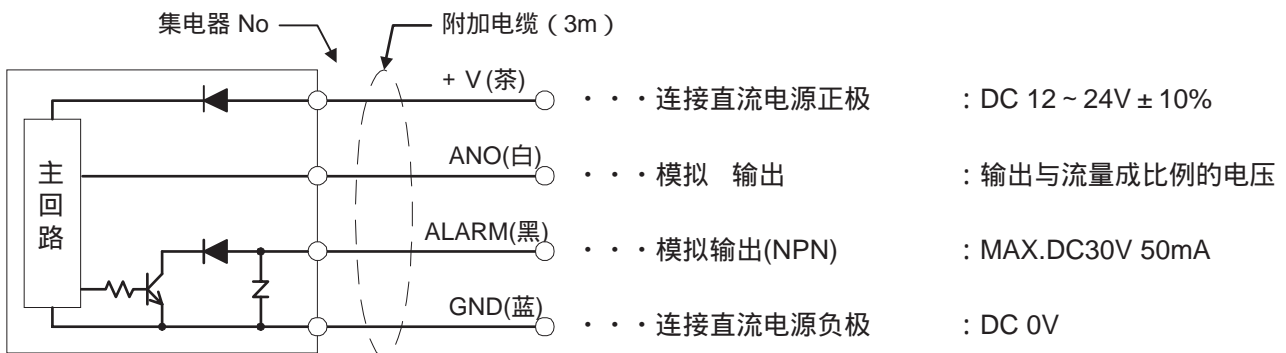
-A4；(不带模拟输出、NPN)

-PA4；(不带模拟输出、PNP)

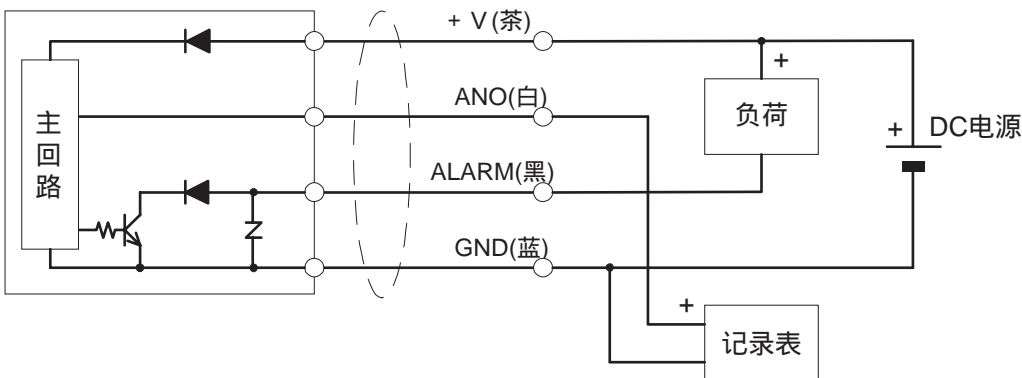
-A5；(警报2点输出、NPN)

-PA5；(警报2点输出、PNP)

1) 无符号，-A2，-A3，-A4 (警报输出形式: NPN)



与继电器 · 阻抗负荷 · 记录表连接

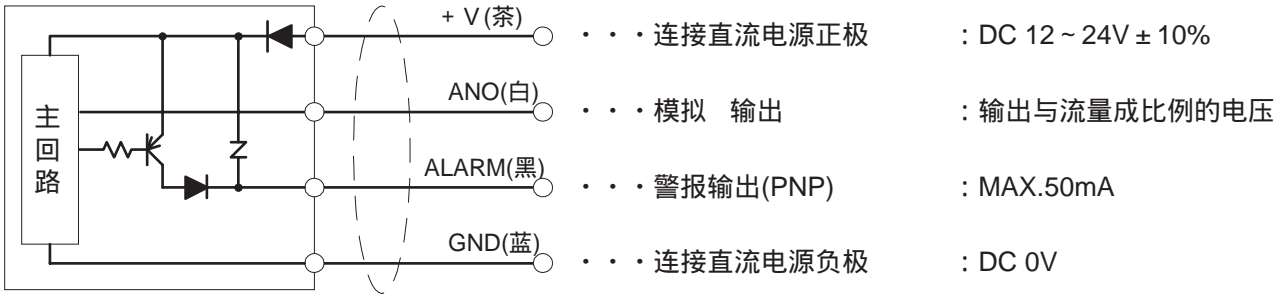


2) -A5(警报2点输出: NPN)

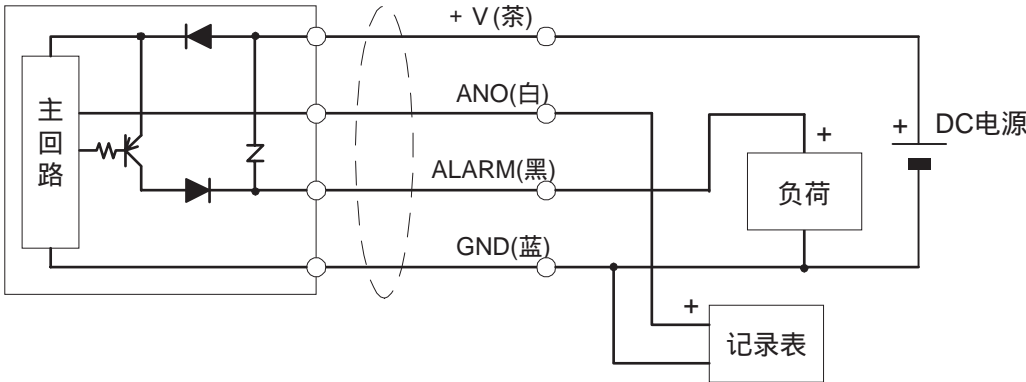
· 选定警报2点输出时，不可使用模拟输出。



### 3) -P, -PA2, -PA3, -PA4 (警报输出形式: PNP)



#### 与继电器·电阻负荷·记录表连接



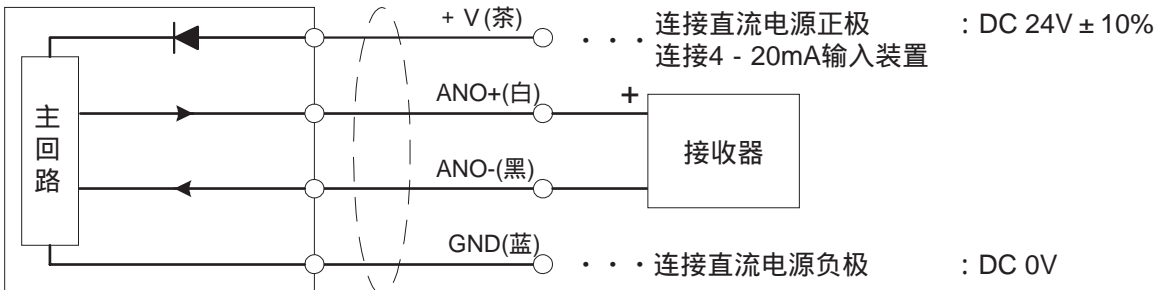
### 4) -PA5 (警报2点输出: PNP)

· 选定警报2点输出时, 不可使用模拟输出。



### 5) -A1(4-20mA)

· 选定4-20mA输出时, 不可使用警报输出。

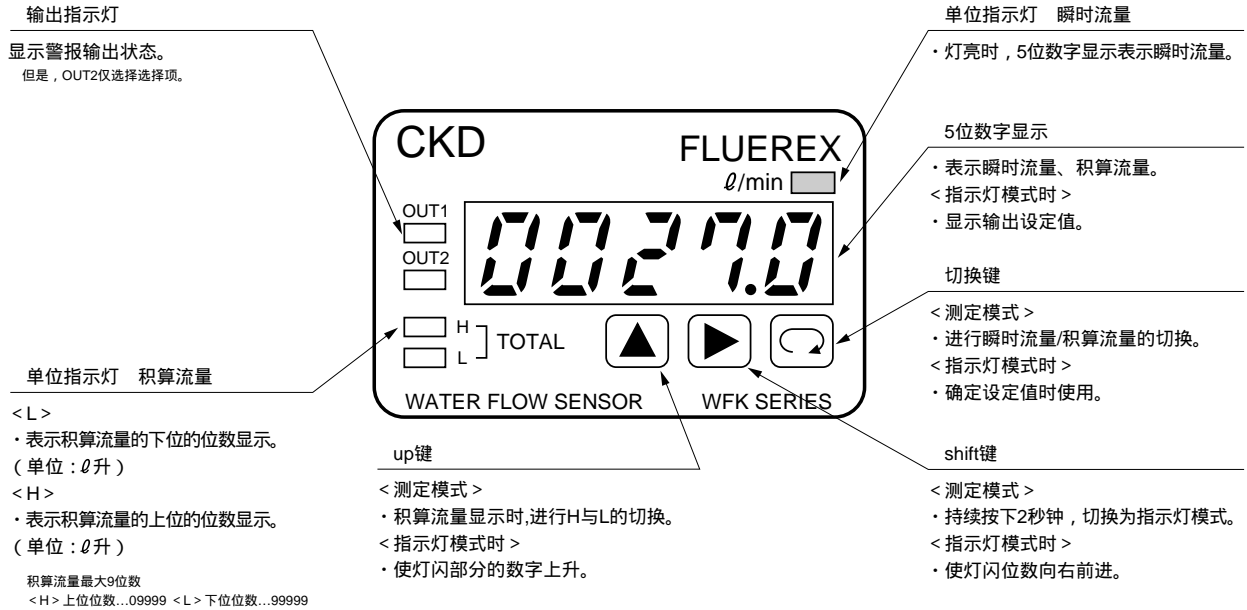


#### 注

在上位输入回路(接收器)中连接2台以上的流量传感器时, 连接时请注意不要使信号互相干扰。  
(请注意详细卷头3「设计·选定时」)

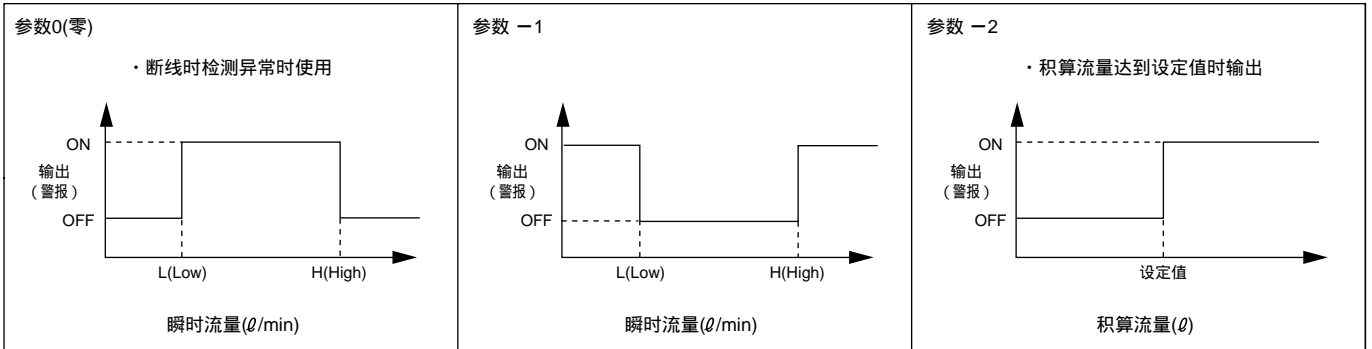
冷冻式干燥机  
干燥剂式干燥机  
高分子膜式干燥机  
空气过滤器  
其它排水器  
F.R.L (组件)  
F.R.L (分类)  
小型F·R  
精密R  
净化F·R  
电空R  
F.R.L (相关元件)  
速度控制器  
消声器  
止回阀·其它单向阀  
管接头·气管  
真空F  
真空R  
吸盘  
真空发生器  
真空辅助设施·衬垫  
机械式压力开关  
电子式压力开关  
电子差压开关  
着座·密合确认开关  
空压传感器  
紧固用压力开关  
小型流量传感器  
流量传感器  
全空压系统 (全空压系统)  
全空压系统 ( )  
循环式水冷却装置  
水用流量传感器  
流量传感器  
流量计  
卡曼涡流流量计  
水用

## 机能说明



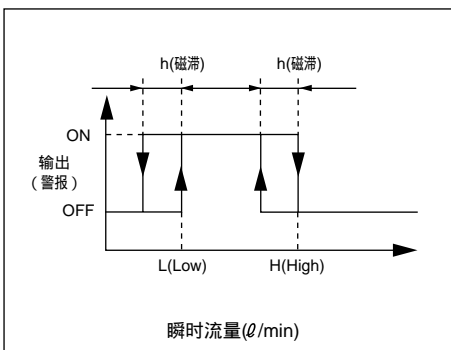
### 警报参数

· 可根据用途进行3种设定。



### 磁滞

· 流量有脉动, 警报频跳时请设定。



### 积算流量的取消

- 1) 右面的指示灯模式中通过键操作取消。
- 2) 电源OFF则取消。

注)

- 1) 输出(警报)ON表示晶体管接通状态。
- 2) 为了安全, 输出设定请在上位的装置停止状态下设定。
- 3) 工定参数0、1时, 请满足下列条件。不满足条件时, 不能保证动作。

$$0 < L < H$$

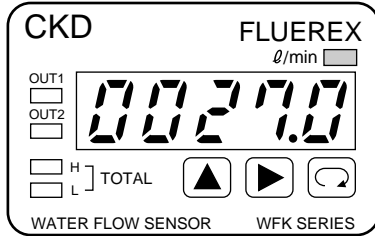
$$0 < (L - h) \quad L < (H - h)$$

但是,  $L = H = h = 0$  (出厂时), 输出为OFF。

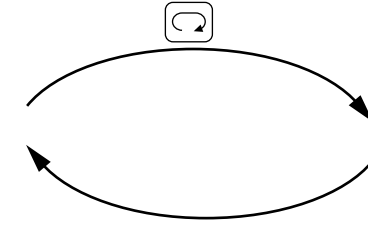
### 测定模式

测定瞬时流量/积算流量。(电源接通时)

显示瞬时流量

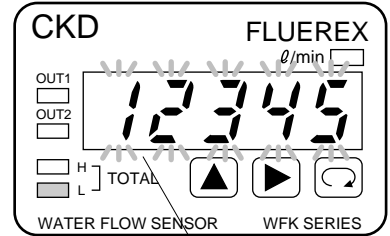


连续按下2秒钟，变为常时积算显示。电源关闭后信息被储存，不需要重新设定。要回到瞬时流量，再次按下2秒钟。



10秒后，灯闪变为灯亮，自动回到瞬时流量。

暂时显示积算流量



注) 积算流量小数点以下不被显示。



按下2秒钟

### 指示灯模式

进行警报输出的设定。



参数设定

注) 下列为设定P(参数)为0, 设定LL (Low) 为10、设定H (High) 为20、设定h(磁滞)为1 l/min。



L (LOW) 设定

· 用up键设定参数。  
注) 选择参数2时，L,H,h不被显示。详细请参照使用说明书。



H (High) 设定

· 用shift键/up键设定L (LOW) 的值。

· 用shift键/up键设定H (High) 的值。  
注) 选择项5的场合，追加OUT2的设定值。详细请参照使用说明书。



磁滞设定

· 用shift键/up键设定 h(磁滞) 的值。



积算取消

· 同时持续按下shift键/up键10秒，积算值被取消。

到测定模式

冷冻式干燥机  
干燥剂式干燥机  
高分子膜式干燥机  
空气过滤器  
其它排水器  
F.R.L (组件)  
F.R.L (分类)  
小型F·R  
精密R  
净化F·R  
电空R  
F.R.L (相关元件)  
速度控制器  
消声器  
止回阀·其它单向阀  
管接头·气管  
真空F  
真空R  
吸盘  
真空发生器  
真空辅助设施·衬垫  
机械式压力开关  
电子式压力开关  
电子差压开关  
着座·密封确认开关  
空压传感器  
紧固用压力开关  
小型流量传感器  
流量传感器  
全空压系统 (全空压系统)  
全空压系统 ( )  
循环式水冷却装置  
水用流量传感器  
流量传感器  
流量计  
水用