

各机种系列·个别注意事项

电子式压力开关·传感器 PPD (-S)、PPD-A、PPD3 (-S)



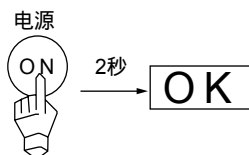
注意

设计·选定时

1 本产品刚通电后，因内部回路自行诊断，不能马上进行压力检测。通电后约2秒钟内可不顾信号，设定控制回路。

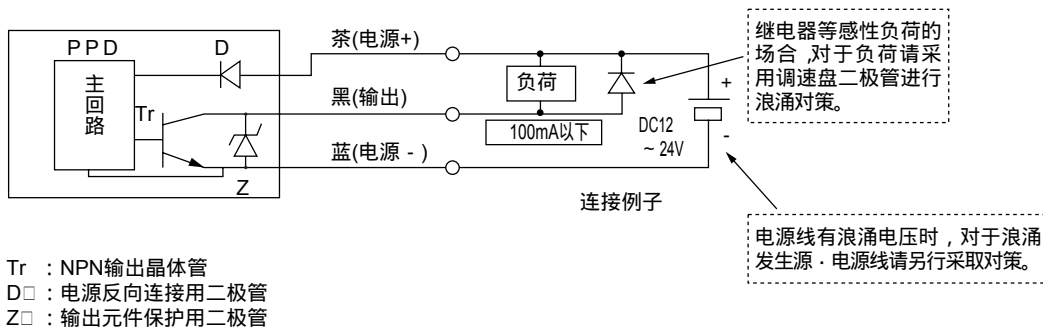
2 本产品的过电流的保护，感知到过电流，则将输出置为OFF，但是，会周期性的短时间的使输出为ON。这会引起电源电压变动，还有可能影响周围元件。请谅解。

3 使用含有水、油的压缩空气时，请使用耐腐蚀性强的PPD(3)-S类型(不锈钢膜片规格)。

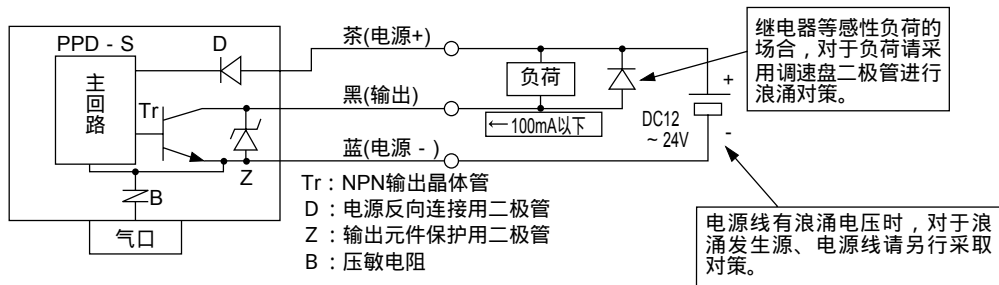


回路及连接方法

PPD、PPD-A系列



PPD-S系列





空压元件(电子式压力开关·传感器)

为了安全地使用本产品

请务必在使用前阅读。

空压元件的通用注意事项，请确认卷头第53页，各系列的详细注意事项请确认本文「▲使用上的注意事项」。

各机种系列·个别注意事项

电子式压力开关·系列 PPD (-S)、PPD-A、PPD3 (-S)



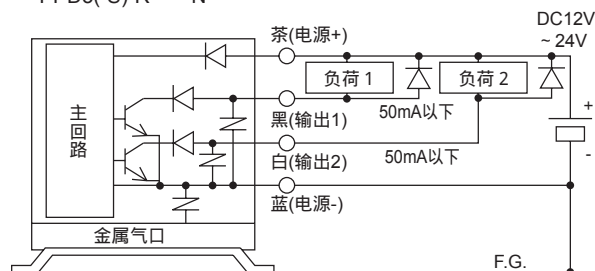
注意

设计·选定时

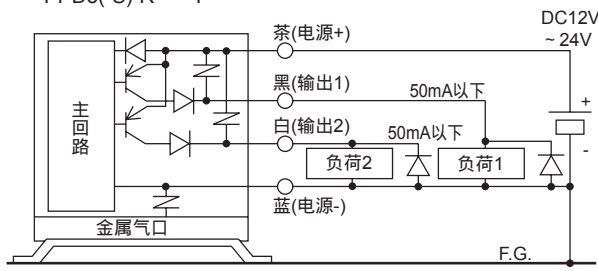
回路及连接方法

PPD3 (-S) 系列(传感器整体型)

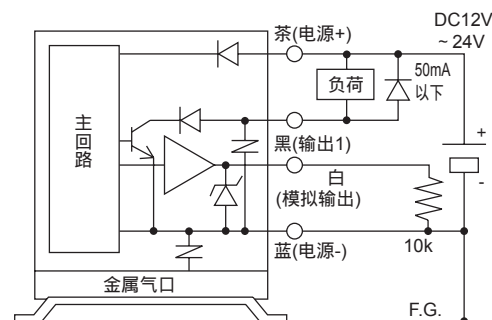
PPD3(-S)-R**N



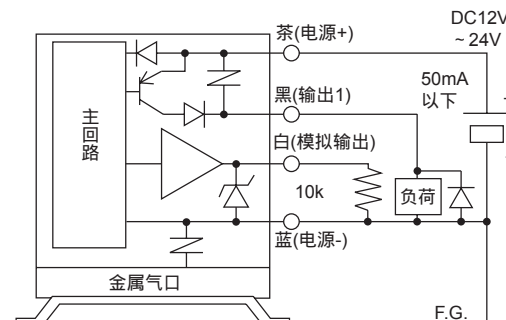
PPD3(-S)-R**P



PPD3(-S)-R**NA



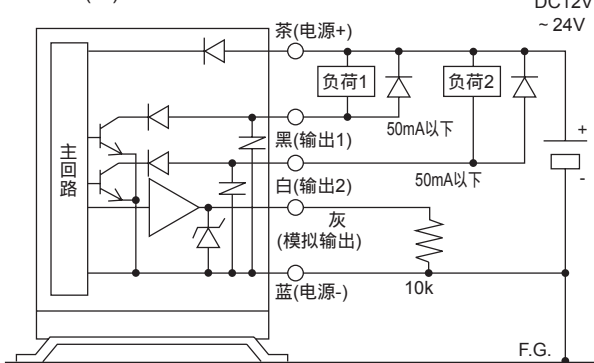
PPD3(-S)-R**PA



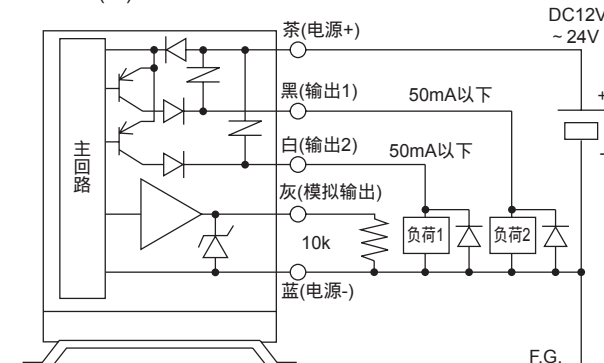
回路及连接方法

PPD3 (-S) -D系列(传感器分离型)

PPD3(-S)-R*NAD

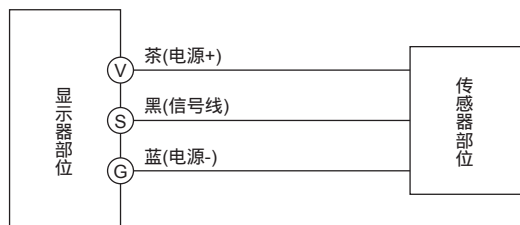


PPD3(-S)-R*PAD

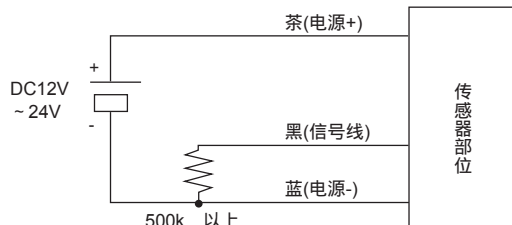


传感器部位的连接方法

PPD3(-S)-R*A



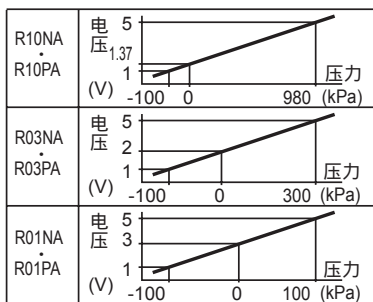
PPD3(-S)-R*A 单件使用时的连接方法



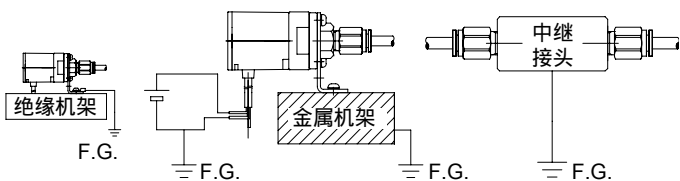
注意

设计·选定时

模拟输出型 电压波形



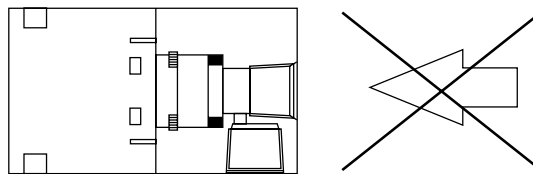
1 PPD(3)-S 设置在与 F.G. 连接的机架、面板等上，如果需要请从 PPD(3)-S 气口部位直接与 F.G. 配线连接。从外部装置钟引进流体时，通过与 F.G. 连接的中继接头连接。(导电性流体使用时的安全对策)



2 PPD(3)-S 用电源请使用与交流一次侧完全绝缘的 DC 稳定电源，电源侧的+侧-侧任何一侧与 F.G. 连接后使用。本 PPD(3)-S 内部电源回路与气口、安装部分之间，为防止传感器的绝缘破坏，连接了压敏电阻(限制电源约为 40V)。请不要进行 PPD(3)-S 的内部电源回路与气口、安装部位之间的耐电压试验、绝缘电阻试验。如果需要进行这样的试验，请拆下 PPD(3)-S 配线再进行。PPD(3)-S 用电源与气口、安装部位之间电位差过大，会烧坏内部部件。
设置 PPD(3)-S 连接及配线后的装置和机架的电焊、短路事故等的焊接电流、焊接时的过度的高电压、浪涌电压等会使上述元件之间连接的配线、接地线及流体回路泄漏电流，有可能损坏电线和元件。电焊等操作，请将所有与本体、电气配线的 F.G. 连接拆下后再进行。

3 请注意水和冷凝水的浸入。

PPD(3)-S 使用了不会因水而损坏的不锈钢膜片的压力传感器，但是，确认真空吸附后的真空破坏时，水及空气中含有冷凝水冲击压力传感器时，因水的冲击惯性会损坏压力传感器，有可能不能正常显示压力值。
如果水、冷凝水有可能浸入时，可选择细的管道对 PPD3 连接，或者在中间设置通孔。
特别是使用 PPD3-S 气口形式 6B 类型的后面气口请注意。另外，该类型的压力气口内部预先内置了 1 的通孔。



水、冷凝水有可能浸入时，使用 6B 类型后面气口时请特别注意。



空压元件(电子式压力开关·传感器)

为了安全地使用本产品

请务必在使用前阅读。

空压元件的通用注意事项，请确认卷头第53页，各系列的详细注意事项请确认本文「▲使用上的注意事项」。

各机种系列·个别注意事项

电子式压力开关传感器PPD (-S)、PPD-A、PPD3 (-S) 系列



注意

安装·装配·调试时

1 请确认压力范围。

在高压力的场合中错误使用低压范围的压力开关，会损坏本产品，使大量的空气泄漏非常危险。

高压	P10 > P01 > V01	真空
	R10 > R03 > R01	

- 2** 使用本产品时，在底板外壳和本体外壳的结合部分有2个键必须切实地被安装好后再使用。(该键请绝对不能取下)
(仅适用PPD、PPD-S)

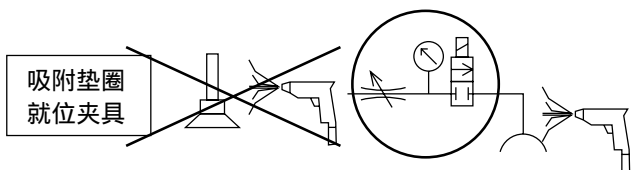
- 3** 开关数据，可设定超过额定范围的数值及不现实的数值，但是不能保证该数值下的动作和精度。请实际确认目的的动作后再使用。
为了动作稳定，数据A·B之间请设定下表的差。

显示模式	最小位数的差
迟滞模式	1%F.S.
窗口模式	3%F.S.

请不要设定 { 数据A = 数据B
ON点 = OFF点 }

4 请避免吹气。

喷嘴附近的高压倒流，超过本产品的耐压值会损坏元件。应使吹气压设定在耐压以下或者吹气时切断流路。



- 5** 请除去设置场所的水气·垃圾·污垢。安装面应取平面。安装面如有扭曲、凹凸，会损坏外壳，降低保护性能。另外，安装螺钉过度紧固，也会发生同样的故障。

设置后，请不要碰撞、踩踏外壳。虽然当时没有外伤，但是由于应力残留，以后会出现裂痕等伤害。

6 PPD-A、PPD3(传感器整体型)系列的注意事项

本机在拆掉包装及设置途中的状态是没有保护性能的。正确设置配线配管后才能发挥保护性能。到设置完毕为止，请注意不要接触水分，进行保护处置。

设置场所固定后再进行配线、配管。配线连接时请确认安全不要接触水分，连接后也应进行保护。(否则连接部位的漏电、水通过电缆进入外壳内部。)

大气导入气口的处理是确保本机保护性能的关键。使用如下机能，使末端在干燥的没有气压差的环境中向大气开放。

推荐管道：尼龙软管

型号 FH-3224

聚氨酯管

型号 U-9532, U-9504

重要 请绝对不要对大气导入气口加压！



注意

对大气导入气口加压会失去保护性能，导致外壳破裂和飞溅非常危险。请设定为大气压。请尽量将该大气导入配管与其他的加压空气配管的管道直径和管道颜色完全分开，以确保没有附加加压空气，采取充分的对策。

即使不需要保护性能的场合，设置在湿度高、温度变化大的环境中，采取同样的处置，可防止外壳内的结露。(结露有可能会对电气回路产生致命的伤害。)

在干燥的环境中，连接被加压的阳压、阴压的控制盘内的场合，请注意会影响该压力的表示精度。

本机以自来水为保护的对象。如果使用热水、油、冷却液(不溶于水、溶于水)、溶剂、酸、碱、药品等不能确保保护性能。树脂外壳会产生溶剂裂痕、密封圈膨润、粘合剂溶解脱落的现象。另外，附着的水分冻结后会损坏外壳、降低保护性能，请充分注意。

- 7** 传感器分离类型的显示部位和传感器部位进行了调节。编号不同的组合会使压力值产生偏差，可能在精度指标以上。

- 8** PPD3-R D的传感部位的本体和接头部位的部分可以旋转，但是使用上请不要反复旋转。

- 9** 保护构造与IP65相当，请不要在规定以上的有水环境中使用。另外请不要接触切削油和冷却液。

冷冻式干燥机
干燥剂式干燥机
高分子膜式干燥机
空气过滤器
其它排水器
F.R.L (组件)
F.R.L (分类)
小型F·R
精密R
净化F·R
电空R
F.R.L (相关元件)
速度控制器
消声器
止回阀·其它单向阀
管接头·气管
真空F
真空R
吸盘
真空发生器
真空辅助设施·衬垫
机械式压力开关
电子式压力开关
电子差压开关
着座·密合确认开关
空压传感器
紧固用压力开关
小型流量传感器
流量传感器
全空压系统 (全空压系统)
全空压系统 ()
循环式水冷却装置
水用流量传感器
电子式压力开关
压力传感器

注意

使用·维护时

- 1 本产品使用了O型圈密封和螺纹接头，允许微小(1cm³/minANR以下)的空气泄漏。适用流体在安全性的观点上，限定为空气·压缩空气。使用流体以外的流体时，用户有责任确认安全·采取对策。SUS630·PBT树脂PPD3(不带)·氟橡胶O型环·铝合金气口不可使用腐蚀性流体、可燃性·爆炸性·有毒流体，否则会损坏传感器和本体。除此之外，空气以外的流体泄漏到外部非常危险。请不要使用。请注意不要发生测定流体的冻结等体积膨胀·收缩、干燥会使成份粘着·附着、固体成份沉淀·堆积，积留液体的腐坏，垃圾导致网眼堵塞等。导电性流体的场合，在低压范围内，配管当中积留液体，压力会被切断，或产生正压，有可能不能正确测定。水·油和冷凝水等液体在阀门ON/OFF等时，因流体的惯性力，导致水锤·浪涌压等压力急剧上升。在使用前，请确认好即使瞬时有没有超过保证耐压力、是不是响应性好的压力传感器，然后再设置。压力超过保证耐压力以上，会损坏传感器和本体。
- 2 传感器分离型的传感器的连接，为了保证安全，请切断电源后再进行操作。



空压元件(电子式压力开关·传感器)

为了安全地使用本产品

请务必在使用前阅读。

空压元件的通用注意事项,请确认卷头第53页,各系列的详细注意事项请确认本文「▲使用上的注意事项」。

各机种系列·个别注意事项

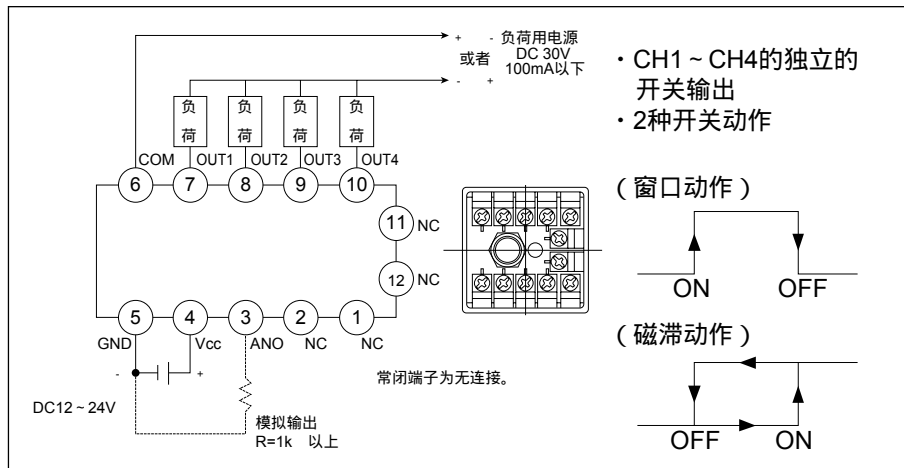
电子式压力开关PPS2系列



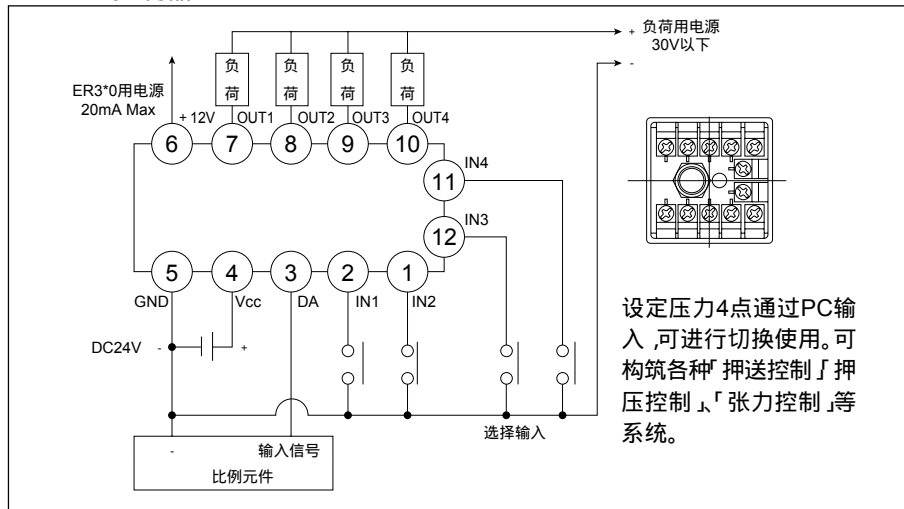
注意

设计·选定时

PPS2 开关类型



PPS2 控制器型



1 可接长接插件延长线缆,但是在20m以内。

2 传感器分离型的大气导入口 (M3×0.5) 请进行配管连接。
得不到传感器本体的保护构造 (IP67)。



注意

安装·装配·调试时

1 传感器分离型的本体与传感器为配套调节。活塞杆编号不同的组合不能使用。

2 紧固端子螺纹时,请不要紧固过度。(紧固力距: 0.5 ~ 0.7N·m)

3 关于开关型
请使模拟输出负荷的阻抗为1kΩ以上。
绝对压类型不可进行零点调整。

4 关于控制器型
所使用的电子式元件请使用信号输入电压为0 ~ 10V型。

电子式元件指令输出端子不要连接电子式元件以外的负荷。

在压力选择输入时请不要外加电压信号。请作为继电器接点或者NPN晶体管的开式接插件使用。「GND」端子与「IN1~4」端子短路后被输入。输入信号请附加50msec以上。向多个选择信号输入时,不被接收。