

双作用·缩回行程可调型气缸 SCW※2-R Series



主要特点

- 符合ISO15552标准
- 可方便地调整缩回的行程大小
- 开关可选择性安装，有带开关和不带开关两种选择项

规格

项目	SCW※2-R							
	缸径	mm	φ32	φ40	φ50	φ63	φ80	φ100
使用流体	洁净压缩空气							
最高动作压力	MPa	1.0						
最低动作压力	MPa	0.05						
保证耐压力	MPa	1.5						
环境温度	°C	-10 ~ 60 (但是, 不得冻结)						
行程误差	mm	0 ~ 1.4						
允许速度	mm/s	30 ~ 1000						
缓冲形式	空气缓冲							
有效缓冲长度	mm	15	15	16.4	16.4	23.4	23.4	
给油	无需							
气缓冲允许吸收能量	J	2.5	6.0	9.0	14.4	25.4	45.6	

行程规格

缸径 (mm)	标准行程 (mm)	最大行程 (mm)	可制作行程 (mm)	最小行程 (mm)
φ32	25,50,80,100, 125,160,200, 250,320,400, 500,600,700, 800	500	2000 ^{注1}	25
φ40		500		
φ50		600		
φ63		600		
φ80		800		
φ100		800		

注1: SCWT2-R的TA、TB时行程为1900mm。

注2: 超出最大行程时, 根据条件有可能不满足产品规格, 请询就近营业所。

易损件一览表

序号	缸径	易损件订货号
1	φ32	SCWP2-R-32K
2	φ40	SCWP2-R-40K
3	φ50	SCWP2-R-50K
4	φ63	SCWP2-R-63K
5	φ80	SCWP2-R-80K
6	φ100	SCWP2-R-100K

注: SCWP2-R、SCWT2-R通用。

重量表

(单位: kg)

缸径 (mm)	行程为0mm时的产品重量				每50mm行程的加算重量	T0H开关重量 (每个)	开关安装部件重量 (T形)	附件重量	
	基本型 (00)	脚座型 (LB)	法兰型 (FA)	耳轴型 (TA、TB、TC)				I	Y
SCWP2-R-φ32	0.77	0.88	0.99	—	0.16	0.018	—	0.07	0.10
φ40	1.10	1.24	1.38	—	0.20		—	0.07	0.13
φ50	1.89	2.05	2.37	—	0.29		—	0.20	0.30
φ63	2.47	2.81	3.23	—	0.30		—	0.20	0.30
φ80	4.08	4.51	5.65	—	0.55		—	0.52	0.94
φ100	5.87	6.73	8.19	—	0.55		—	0.48	0.92
SCWT2-R-φ32	0.74	0.85	0.96	0.91	0.09		0.024	0.07	0.10
φ40	1.05	1.19	1.33	1.39	0.13		0.024	0.07	0.13
φ50	1.80	1.96	2.28	2.28	0.18		0.022	0.20	0.30
φ63	2.34	2.68	3.10	3.22	0.20		0.020	0.20	0.30
φ80	3.77	4.20	5.34	5.26	0.39		0.026	0.52	0.94
φ100	5.55	6.41	7.87	8.12	0.36		0.024	0.48	0.92

型号表示方法

SCWP2-R - LB - 40 - B - 50 - T0H - R - MI - SX
 SCWT2-R

Ⓐ 安装形式

Ⓑ 缸径

Ⓒ 配管螺纹种类

Ⓓ 缓冲

Ⓔ 行程

Ⓕ 行程可调范围

Ⓖ 开关型号

Ⓗ 开关数

Ⓘ 选择项1

⓵ 附件

Ⓚ 选择项2

Ⓐ 安装形式					
00	ISO表示	基本型			
LB	MS1	轴向脚座型			
FA	MF1	前端法兰型			
TC	MT4	中间耳轴型(仅限SCWT2-R)			
TA		前端耳轴型(仅限SCWT2-R)			
TB		后端耳轴型(仅限SCWT2-R)			
Ⓑ 缸径(mm)					
32	φ32				
40	φ40				
50	φ50				
63	φ63				
80	φ80				
100	φ100				
Ⓒ 配管螺纹种类					
无符号	直管螺纹				
Ⓓ 缓冲					
B	两侧空气缓冲(基本型)				
Ⓔ 行程(mm) (详见行程规格)					
Ⓕ 行程可调范围(mm)					
25、50、75、100					
Ⓖ 开关型号					
直接导线	L形导线	触点	显示	导线	
T0H※	T0V※	有触点	单色显示式	2线	
T5H※	T5V※		无指示灯		
T8H※	T8V※		单色显示式		
T1H※	T1V※	无触点	单色显示式	2线	
T2H※	T2V※			3线	
T3H※	T3V※				
T2WH※	T2WV※		双色显示式	2线	
T2YH※	T2YV※			3线	
T3WH※	T3WV※				
T3YH※	T3YV※		单色显示式	3线	
T3PH※	T3PV※				
T2YD※	—			强磁场用开关	2线
T2YDT※	—			断电延迟型	2线
T2JH※	T2JV※				
※导线长度					
无符号	1m(标准)				
3	3m(选择)				
5	5m(选择)				
Ⓗ 开关数					
R	前端带1个				
H	后端带1个				
D	带2个				
T	带3个				
Ⓘ 选择项1					
M	活塞杆材质(不锈钢)				
⓵ 附件					
I	ISO8139	单耳环连接件			
Y	ISO8140	双耳环连接件(带轴销和开口销)			
Ⓚ 选择项2					
无符号	标准气缸				
SX	防爆对应(不可搭载开关)				

⚠ 型号选择时的注意事项

注1: 关于中间行程, 可按1mm为单位进行制作。

注2: “I”、“Y”不可同时进行选择。

〈型号表示例〉

SCWT2-R-LB-40B-50-25-T0H-R-MI-SX

Ⓐ 安装形式: 轴向脚座型

Ⓑ 缸径: φ40

Ⓓ 缓冲: 带两侧缓冲

Ⓔ 行程: 50mm

Ⓕ 行程可调范围: 25mm

Ⓖ 开关型号: T0H, 导线长度1m

Ⓗ 开关数: 前端带1个

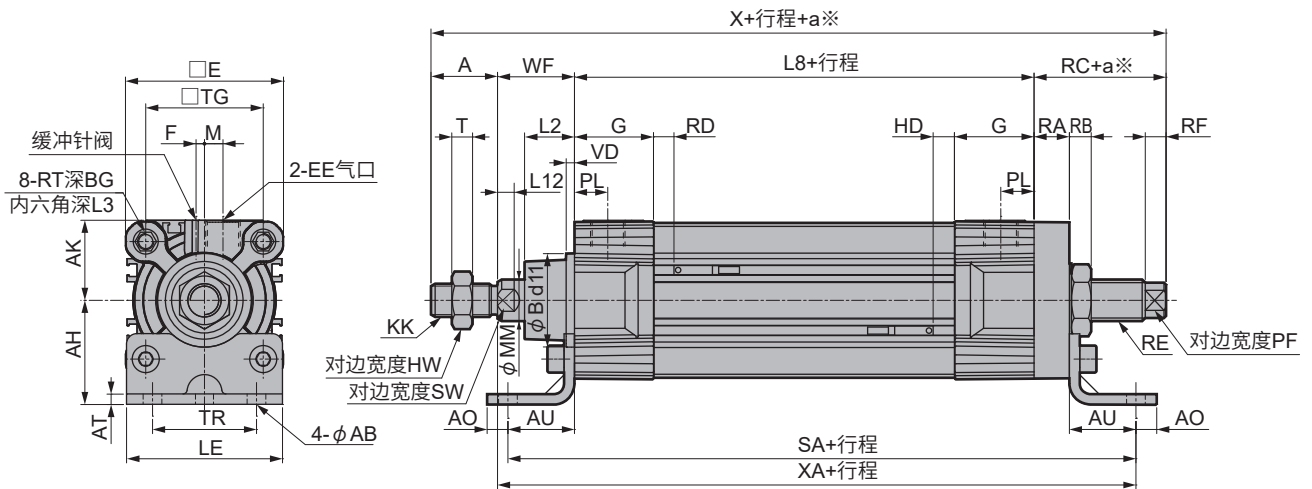
Ⓘ 选择项1: 活塞杆材质(不锈钢)

⓵ 附件: 单耳环连接件

Ⓚ 选择项2: 防爆对应(不可搭载开关)

外形尺寸图

●SCWP2-R 轴向脚座型 (LB)



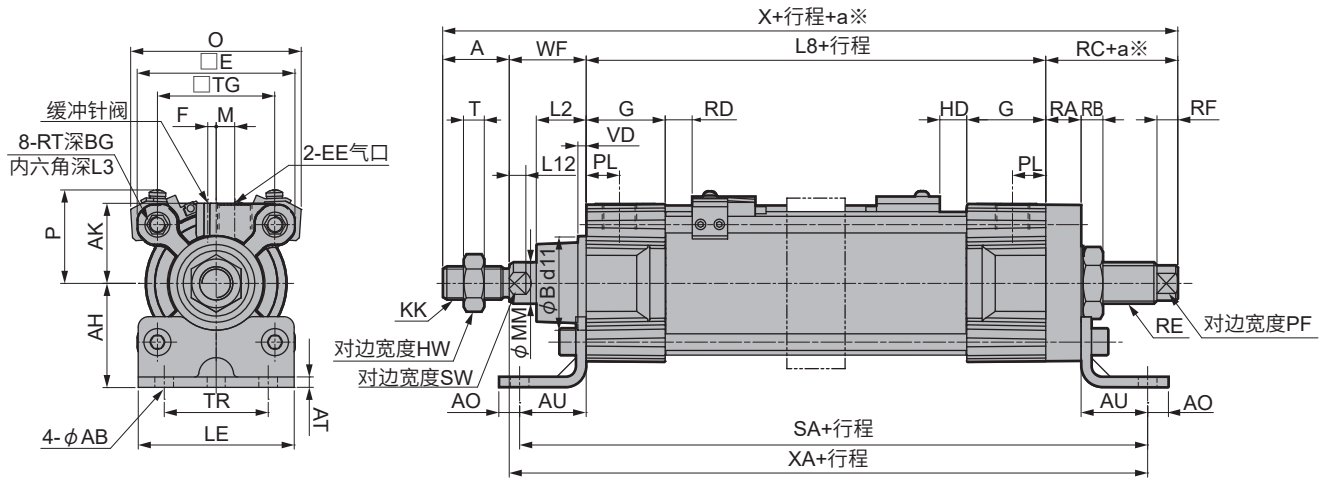
a※行程可调范围 (单位: mm)

符号	轴向脚座型 (LB) 基本尺寸																			
缸径	A	B	BG	E	AK	EE	F	G	HW	KK	L2	L3	L8	L12	M	MM	SW	PL	RT	T
φ32	22	30	16	47.5	24.3	G1/8	-6.7	33	17	M10×1.25	15	5	94	6	4.9	12	10	13	M6	6
φ40	24	35	16	53	27	G1/4	-10	35.8	18	M12×1.25	17	5	105	8	5.5	16	13	14	M6	6
φ50	32	40	16	65	33	G1/4	0.6	37	24	M16×1.5	24	5	106	8	7	20	17	14	M8	10
φ63	32	45	16	76	38.5	G3/8	3	38.3	24	M16×1.5	24	5	121	8	9	20	17	16	M8	10
φ80	40	45	21	95	48	G3/8	0	40	30	M20×1.5	30	6	128	11	12	25	22	16	M10	12
φ100	40	55	21	114	57.5	G1/2	4.5	43.2	30	M20×1.5	33	6	138	11	12	25	22	18	M10	12
符号																				
缸径	TG	VD	WF	X	AB	AH	AO	AT	AU	LE	SA	TR	XA	RA	RB	RC	RF	PF	RE	
φ32	32.5	4	26	174.8	7	32	8	4	24	46	156	32	158	14	8	32.8	8	8	M12×1.25	
φ40	38	4	30	196	9	36	10	4	28	52	175	36	177	14	11	37	10	11	M16×1.5	
φ50	46.5	4	37	218	9	45	10	5	32	65	187	45	192	17	10.5	43	10	14	M20×1.5	
φ63	56.5	4	37	233	9	50	10	5	32	75	202	50	207	17	10.5	43	10	14	M20×1.5	
φ80	72	4	46	242	12	63	13	6	41	94	230	63	235	20	15	48	10	17	M24×1.5	
φ100	89	4	51	247	14.5	71	15	6	41	114	240	75	250	20	15	48	10	17	M24×1.5	
符号	带开关																			
缸径	T0,T5,T2,T3		T2W,T3W																	
缸径	RD	HD	RD	HD																
φ32	4.5	4.5	7	7																
φ40	4.5	9.5	7	12																
φ50	5.5	7.5	8	9.5																
φ63	10	15.5	12.5	17.5																
φ80	14.5	14.5	17	17																
φ100	16.5	16.5	18.5	18.5																

SCWT2-R Series

外形尺寸图

●SCWT2-R 轴向脚座型 (LB)



a※行程可调范围 (单位: mm)

符号	轴向脚座型 (LB) 基本尺寸																				
缸径	A	B	BG	E	AK	EE	F	G	HW	KK	L2	L3	L8	L12	M	MM	SW	PL	RT		
φ32	22	30	16	47.5	24.3	G1/8	-6.7	33	17	M10×1.25	15	5	94	6	4.9	12	10	13	M6		
φ40	24	35	16	53	27	G1/4	-10	35.8	18	M12×1.25	17	5	105	8	5.5	16	13	14	M6		
φ50	32	40	16	65	33	G1/4	0.6	37	24	M16×1.5	24	5	106	8	7	20	17	14	M8		
φ63	32	45	16	76	38.5	G3/8	3	38.3	24	M16×1.5	24	5	121	8	9	20	17	16	M8		
φ80	40	45	21	95	48	G3/8	0	40	30	M20×1.5	30	6	128	11	12	25	22	16	M10		
φ100	40	55	21	114	57.5	G1/2	4.5	43.2	30	M20×1.5	33	6	138	11	12	25	22	18	M10		
符号																					
缸径	T	TG	VD	WF	X	O	P	AB	AH	AO	AT	AU	LE	SA	TR	XA	RA	RB	RC	RF	PF
φ32	6	32.5	4	26	174.8	58	38	7	32	8	4	24	46	156	32	158	14	8	32.8	8	8
φ40	6	38	4	30	196	64	40	9	36	10	4	28	52	175	36	177	14	11	37	10	11
φ50	10	46.5	4	37	218	72	42	9	45	10	5	32	65	187	45	192	17	10.5	43	10	14
φ63	10	56.5	4	37	233	83	46	9	50	10	5	32	75	202	50	207	17	10.5	43	10	14
φ80	12	72	4	46	242	103	56	12	63	13	6	41	94	230	63	235	20	15	48	10	17
φ100	12	89	4	51	247	120	63	14.5	71	15	6	41	114	240	75	250	20	15	48	10	17
符号	带开关																				
缸径	RE	RD	HD	RD	HD																
φ32	M12×1.25	4.5	4.5	7	7																
φ40	M16×1.5	4.5	9.5	7	12																
φ50	M20×1.5	5.5	7.5	8	9.5																
φ63	M20×1.5	10	15.5	12.5	17.5																
φ80	M24×1.5	14.5	14.5	17	17																
φ100	M24×1.5	16.5	16.5	18.5	18.5																

注1: 根据行程追加中持(双点划线处), 尺寸请参考C-CC-1362C中第10页。

注2: 安装形式为LB时, 安装孔的轴方向间距和标准品不同, 其他安装尺寸、附件尺寸同标准品。

需从日本出口本产品及其相关技术或软件时, 根据日本法律请务必注意防止将其用于与军火、武器相关的用途中。
If the goods and/or their replicas, the technology and/or software found in this catalog are to be exported from Japan, Japanese laws require that the exporter makes sure that they will never be used for the development and/or manufacture of weapons for mass destruction.

喜开理(上海)机器有限公司

营业本部

上海市徐汇区虹梅路1905号远中科研大楼6楼601
电话 (021) 61911888 传真 (021) 60905357

200233

<Website>
<https://www.ckd.sh.cn/>

●出于改良的目的, 本样本上记载的产品规格及外观可能会进行变更, 恕不另行通知, 敬请谅解。

©CKD Corporation 2019 All copy rights reserved.

©喜开理(上海)机器有限公司 2019版权所有

2019.4.ACNBC