

CKD

New Products

新产品

工艺气体用气控阀 LGD Series



AIR OPERATED VALVE FOR PROCESS GAS LGD SERIES

工艺气体用气控阀
实现本土化!!

符合RoHS



使用之前请务必阅读“精密干燥元件综合”
样本编号: CB-035C的“使用注意事项”。

CKD Corporation

C-CC-1446C



工艺气体用气控阀

LGD Series

●金属膜片



规格

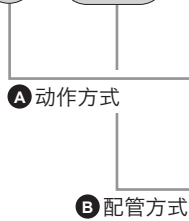
项目	LGD1※	LGD2※
使用流体	惰性气体 · 工艺气体	
使用压力 Pa(abs)-MPa(G)	1.3 × 10 ⁻⁶ ~0.99	
流体温度 °C	5~80	
环境温度 °C	5~80	
阀座泄漏 Pa·m ³ /sec.He	1.0 × 10 ⁻¹⁰ 以下	
外部泄漏 Pa·m ³ /sec.He	1.0 × 10 ⁻¹⁰ 以下	
Cv值 (23°C 加压下)	0.3	3/8" : 0.65
		1/2" : 0.7
配管方式 注2	相当于1/4" JXR公接头 相当于1/4" JXR母接头 1/4" 双卡套接头	相当于1/2" JXR公接头(3/8" 互换) 相当于1/2" JXR母接头(3/8" 互换) 3/8" 双卡套接头 1/2" 双卡套接头
动作方式	NC型(常闭) NO型(常开)	
控制压力 MPa	NC : 0.4~0.6 NO : 0.4~0.5	
控制气口	M5	
重量 注1 kg	0.23	0.57

注1：重量为相当于VCR公接头时的数值。

注2：JXR接头可与VCR接头连接。

型号表示方法

LGD1 1 - 4RM



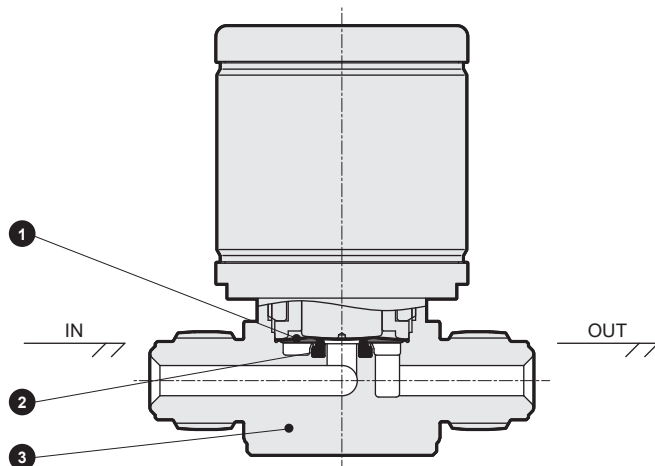
符号	内容
A 动作方式	
1	NC型(常闭)
2	NO型(常开)
B 配管方式	
4RM	1/4" 公接头(相当于JXR)
4R	1/4" 母接头(相当于JXR)
4S	1/4" 双卡套接头

LGD2 1 - 8RM



符号	内容
A 动作方式	
1	NC型(常闭)
2	NO型(常开)
B 配管方式	
8RM	1/2" 公接头(相当于JXR)
8R	1/2" 母接头(相当于JXR)
6S	3/8" 双卡套接头
8S	1/2" 双卡套接头

内部结构及部件一览表

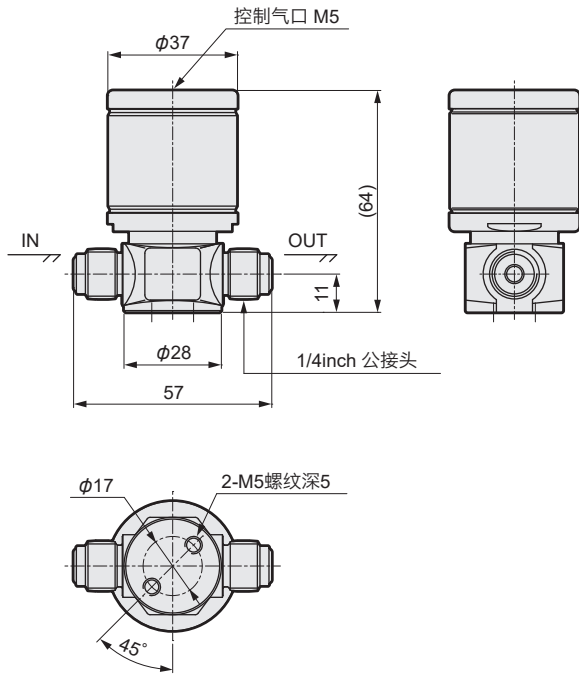


接触气体部分材质

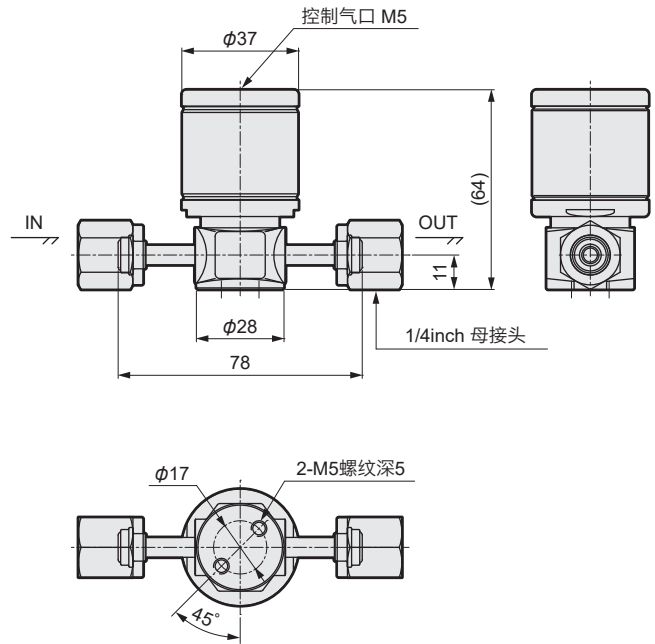
编号	部件名称	材质
1	膜片	Ni-Co 合金
2	阀座	PCTFE
3	阀体	SUS316L

外形尺寸图

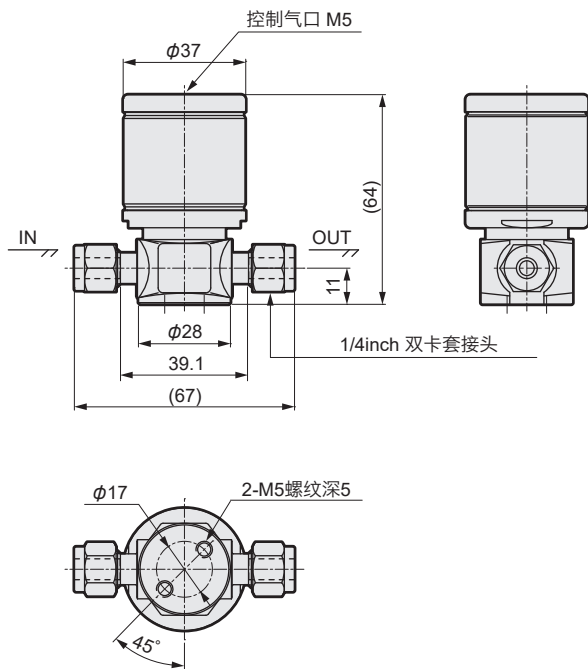
●LGD1※-4RM



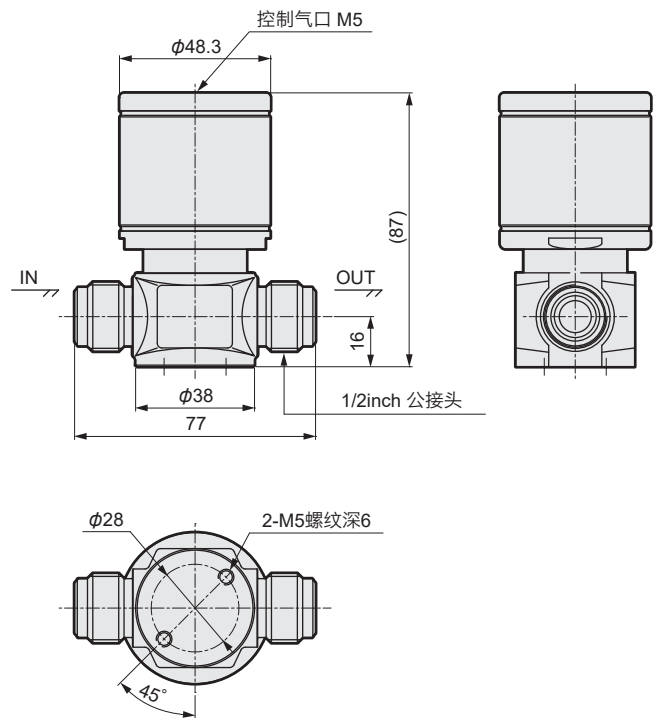
●LGD1※-4R



●LGD1※-4S

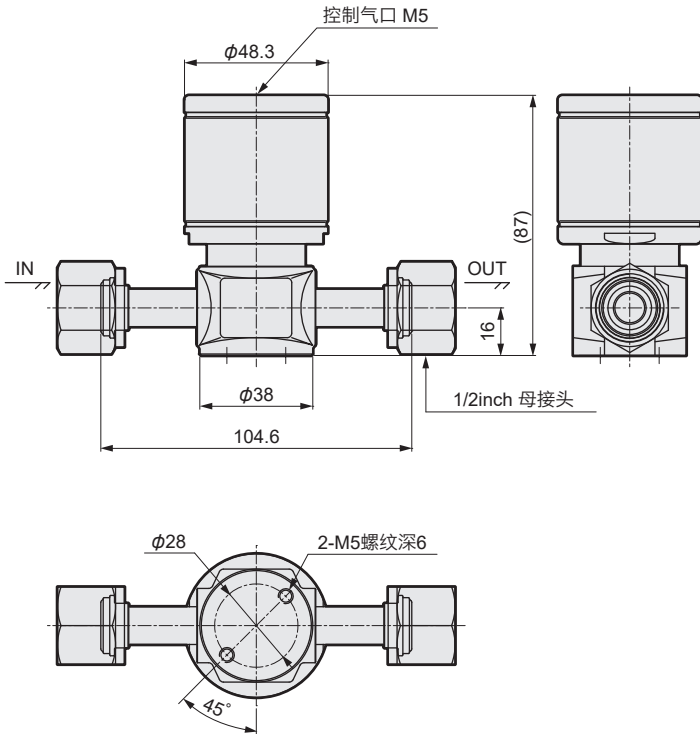


●LGD2※-8RM

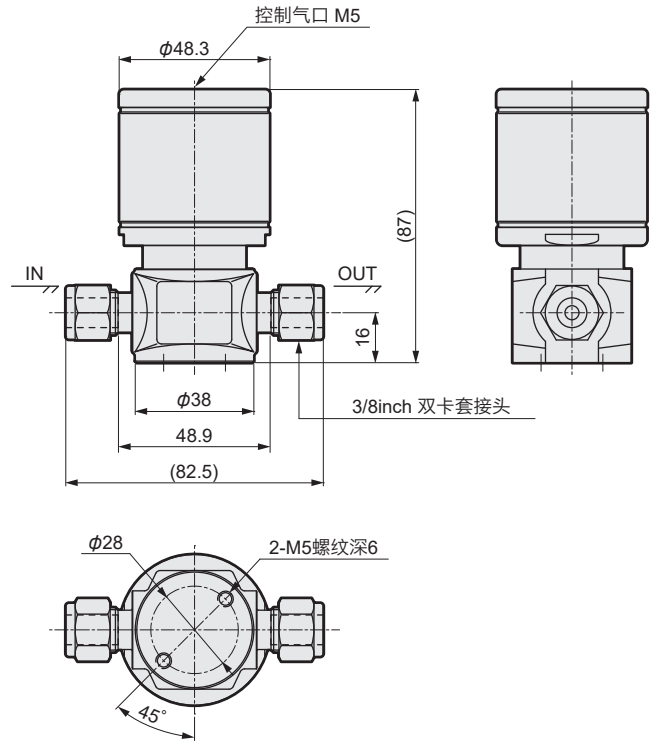


外形尺寸图

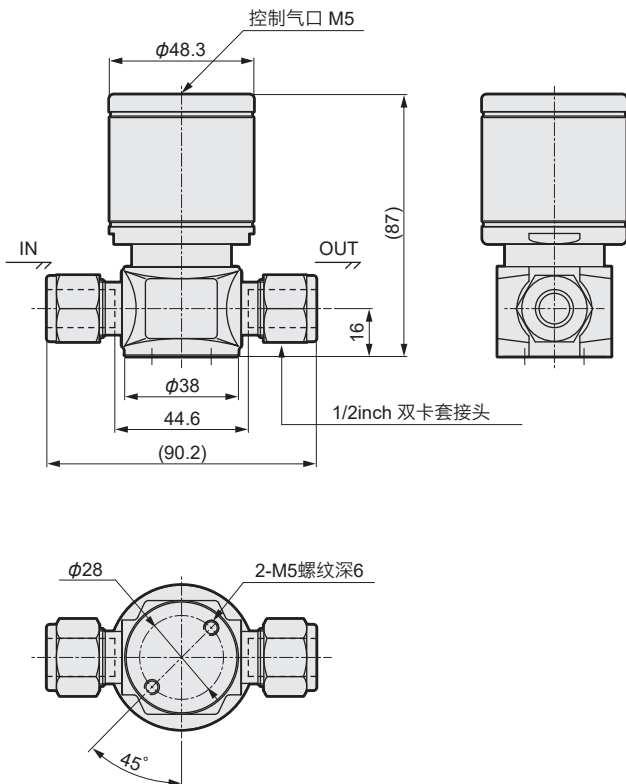
●LGD2※-8R



●LGD2※-6S



●LGD2※-8S



使用注意事项：本产品设计为在5~80°C范围内能够满足其性能。切勿在规格温度范围外使用。
 使用之前请务必阅读使用说明书以及最新版“精密干燥元件综合”（样本编号：CB-035C）的“使用注意事项”。

喜开理(上海)机器有限公司 营业本部

<Website>
<https://www.ckd.sh.cn/>

上海市徐汇区虹梅路1905号远中科研大楼6楼601 200233
 电话 (021) 61911888 传真 (021) 60905357

●出于改良的目的，本样本上记载的产品规格及外观可能会进行变更，恕不另行通知，敬请谅解。
 ©CKD Corporation 2019 All copy rights reserved.
 ©喜开理（上海）机器有限公司 2019版权所有