

旋转夹紧气缸  
(单导槽型)  
RCS2 Series

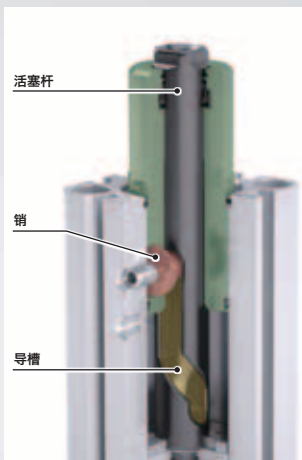


ROTARY CLAMP CYLINDER RCS2 SERIES



可在狭小空间内夹紧工件

结构简洁，省空间



活塞杆

销

导槽

单导槽结构

活塞杆设有1根导槽，通过与销进行滑动接触，可进行直线及旋转运动。



如需用于高刚性及高精度用途，  
请选择双导槽型RCC2系列产品。

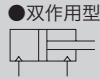


## 旋转夹紧气缸 双作用·单活塞杆型

# RCS2

● 缸径:  $\phi 12 \cdot \phi 16 \cdot \phi 20 \cdot \phi 25$

JIS符号



### 规格

项目	RCS2				
	缸径 (mm)	$\phi 12$	$\phi 16$	$\phi 20$	$\phi 25$
缸径	mm	$\phi 12$	$\phi 16$	$\phi 20$	$\phi 25$
动作方式		双作用型			
使用流体		压缩空气			
最高使用压力	MPa	1.0			
最低使用压力	MPa	0.1 (注1)			
耐压力	MPa	1.6			
环境温度	°C	-10~60 (但是, 不得冻结)			
配管口径		M5			
行程允许误差	mm	+1.0		+1.2	
使用活塞速度	mm/s	50~200			
缓冲		前端带橡胶缓冲, 后端无缓冲			
给油		无需 (给润滑油时, 请使用ISOVG32透平油)			
旋转角度		$90^\circ \pm 10^\circ$			
旋转方向		右·左			
防回转精度		$\pm 1.4^\circ$		$\pm 1.2^\circ$	
受压面积	缩回侧	84	150	201	377
	伸出侧	113	201	314	490

注1: 施加恒压时

### 开关规格 (T形开关)

● 单色/双色显示式/交流磁场用

项目	无触点2线式		无触点2线式				无触点3线式				有触点2线式		无触点2线式	
	T1H·T1V	继电器、小型电磁阀用	T2H·T2V T2JH·T2JV	T2YH·T2YV	T2WH·T2WV	T3H·T3V	T3PH·T3PV (接单生产)	T3YH·T3YV	T3WH·T3WV	T0H·T0V	T5H·T5V	T2YD		
用途	PLC	继电器、小型电磁阀用	PLC专用				PLC、继电器用				PLC、继电器用	PLC、继电器 IC回路 (无指示灯)、串联连接用	PLC专用	
输出方式						NPN输出	PNP输出	NPN输出	NPN输出					
电源电压						DC10~28V								
负荷电压	AC85~265V		DC10~30V	DC24V $\pm 10\%$		DC30V以下				DC12/24V	AC100/110V	DC5/12/24V	AC100/110V	DC24V $\pm 10\%$
负荷电流	5~100mA		5~20mA (注1)			100mA以下		50mA以下		5~50mA	7~20mA	50mA以下	20mA以下	5~20mA
指示灯	LED (ON时亮灯)		LED (ON时亮灯)	红色/绿色 LED (ON时亮灯)	红色/绿色 LED (ON时亮灯)	LED (ON时亮灯)	黄色 LED (ON时亮灯)	红色/绿色 LED (ON时亮灯)	红色/绿色 LED (ON时亮灯)	LED (ON时亮灯)		无指示灯	红色/绿色LED (ON时亮灯)	
泄漏电流	AC100V时1mA以下 AC200V时2mA以下		1mA以下			10 $\mu$ A以下				0mA			1mA以下	
重量	1m: 33 3m: 87 5m: 142		1m: 18 3m: 49 5m: 80	1m: 33 3m: 87 5m: 142	1m: 18 3m: 49 5m: 80	1m: 18 3m: 49 5m: 80	1m: 33 3m: 87 5m: 142	1m: 18 3m: 49 5m: 80	1m: 18 3m: 49 5m: 80	1m: 18 3m: 49 5m: 80			1m: 61 3m: 166 5m: 272	

注1: 上述负载电流的最大值: 20mA为25°C时的值。开关的使用环境温度高于25°C时, 会低于20mA。  
(60°C时为5~10mA。)

注2: 交流磁场用开关 (T2YD) 无法在直流磁场环境下使用。

### 开关规格 (F形开关)

● 单色/双色显示式

项目	无触点2线式		无触点3线式		无触点2线式		无触点3线式		
	F2S		F3S		F2H·F2V	F2YH·F2YV	F3H·F3V	F3PH·F3PV (接单生产)	F3YH·F3YV
用途	PLC专用		PLC、继电器用		PLC专用		PLC、继电器用		
输出方式	-		NPN输出		-		NPN输出	PNP输出	NPN输出
电源电压	-		DC10~28V		-		DC10~28V	DC4.5~28V	DC10~28V
负荷电压	DC10~30V		DC30V以下		DC10~30V		DC24V $\pm 10\%$		
负荷电流	5~20mA		50mA以下		5~20mA		100mA以下	50mA以下	
指示灯	LED (ON时亮灯)		LED (ON时亮灯)		黄色LED (ON时亮灯)	红色/绿色 LED (ON时亮灯)	黄色LED (ON时亮灯)		红色/绿色 LED (ON时亮灯)
泄漏电流	1mA以下		10 $\mu$ A以下		1mA以下		10 $\mu$ A以下		
重量	g				1m: 10 3m: 29				

⚠ 使用前请务必阅读《空压气缸综合 II No.CB-030SC》中记载的注意事项。

## 型号表示方法

RCS2 - **○** - 00 - 12 - 17.5 - R - T0H - D - H A

**A** 种类

**B** 安装方式

**C** 缸径

**D** 行程

**E** 旋转方向

**F** 开关型号

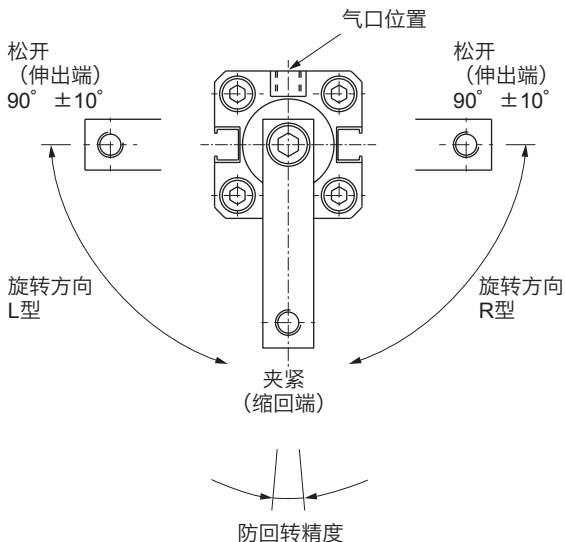
### 〈型号表示例〉

RCS2-00-12-17.5-R-T0H-D-HA

机种：旋转夹紧气缸 双作用型

- A** 种类 : 基本型
- B** 安装方式 : 基本型
- C** 缸径 :  $\phi 12\text{mm}$
- D** 行程 : 17.5mm
- E** 旋转方向 : 缩回时顺时针方向旋转 $90^\circ$
- F** 开关型号 : 有触点T0H开关 导线长度1m
- G** 开关数 : 两侧带
- H** 选择项 : 后端凸台
- I** 附件 : 夹紧臂

### 旋转方向



**G** 开关数

**H** 选择项

**I** 附件

符号	内容
<b>A 种类</b>	
无符号	基本型
T2	密封件材质氟橡胶

<b>B 安装方式</b>	
00	基本型
FA	前端法兰型
FB	后端法兰型

<b>C 缸径 (mm)</b>	
12	$\phi 12$
16	$\phi 16$
20	$\phi 20$
25	$\phi 25$

<b>D 行程 (mm)</b>						
行程	缸径				夹紧行程	旋转行程
	12	16	20	25		
17.5	●	●			10	7.5
19.5			●	●	10	9.5
27.5	●	●			20	7.5
29.5			●	●	20	9.5
37.5	●	●			30	7.5
39.5			●	●	30	9.5

<b>E 旋转方向</b>	
R	缩回时顺时针方向旋转 $90^\circ$
L	缩回时逆时针方向旋转 $90^\circ$

<b>F 开关型号</b>											
直线导线	L形导线	触点	电压		显示	导线	缸径				
			AC	DC			12	16	20	25	
T0H※	T0V※	有触点	●	●	单色显示式	2线	●	●	●	●	
T5H※	T5V※		●	●	无指示灯		●	●	●	●	
T1H※	T1V※	无触点	●		单色显示式	2线	●	●	●	●	
T2H※	T2V※		●				●	●	●	●	
T3H※	T3V※		●				●	●	●	●	
T3PH※	T3PV※		●				单色显示式 (PNP输出) (按单生产)	3线	●	●	●
T2WH※	T2WV※		●		双色显示式	2线	●	●	●	●	
T2YH※	T2YV※		●				●	●	●	●	
T3WH※	T3WV※		●				●	●	●	●	
T3YH※	T3YV※		●				●	●	●	●	
T2YD※	—		●		双色显示式 交流磁场用	2线			●	●	
T2YDT※	—		●				●	●	●	●	
T2JH※	T2JV※	●		单色显示式断电延迟型	2线	●	●	●	●		
F2S※		无触点	●		单色显示式	2线	●	●	●	●	
F3S※			●				●	●	●	●	
F2H※	F2V※		●				●	2线		●	●
F3H※	F3V※		●				●	3线		●	●
F3PH※	F3PV※		●		单色显示式 (PNP输出) (按单生产)	3线		●	●		
F2YH※	F2YV※		●		双色显示式	2线			●	●	
F3YH※	F3YV※		●				●	●	●	●	
			●				●	3线		●	●

### ※ 导线长度

无符号	1m (标准)
3	3m (选择项)
5	5m (选择项)

<b>G 开关数</b>	
R	前端带1个
H	后端带1个
D	两侧带

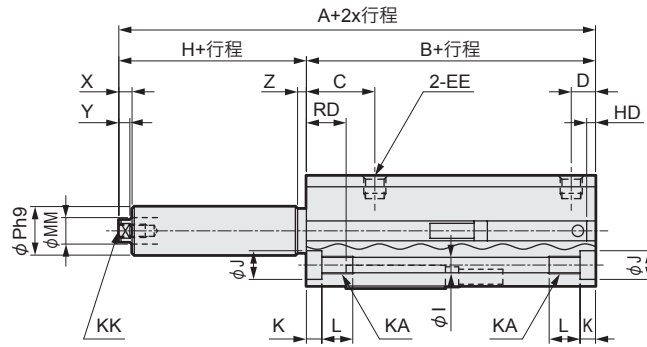
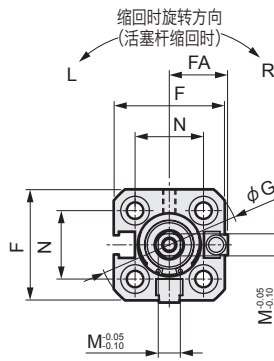
<b>H 选择项</b>	
无符号	无选择项
H	后端凸台

<b>I 附件 (附带发货)</b>	
无符号	无附件
A	夹紧臂

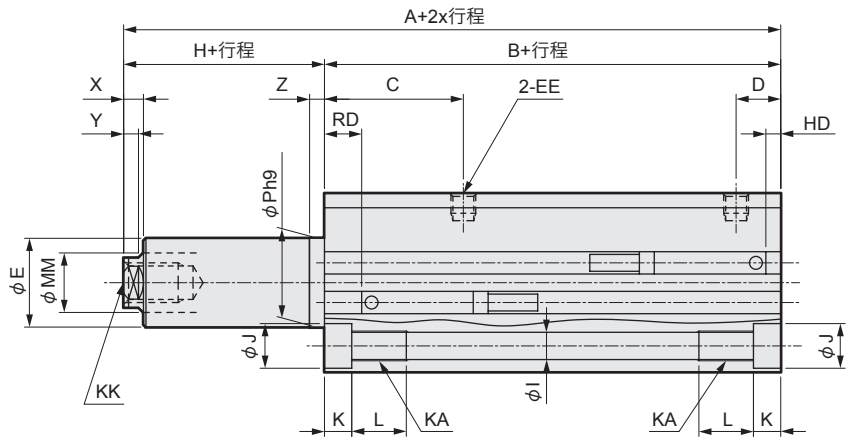
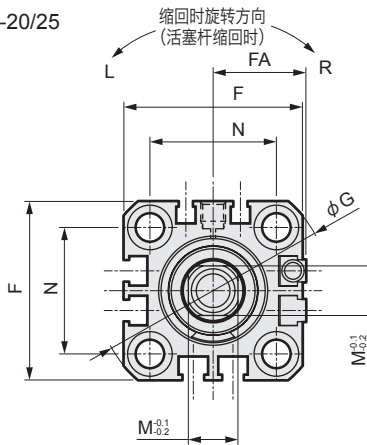
注：关于夹紧臂的外形尺寸图，请咨询本公司营业人员。

## 外形尺寸图

### ● RCS2-12/16



### ● RCS2-20/25



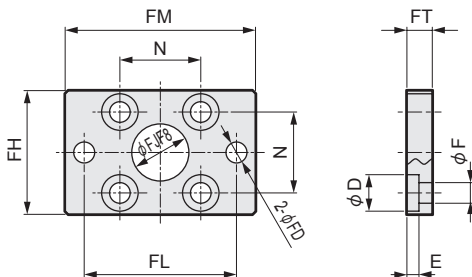
符号	基本型 (00) 尺寸表																					
缸径	A	B	C	D	E	EE	F	G	H	I	J	K	KA	KK	L	M	MM	N	P	X	Y	Z
φ12	33	28	15.5	5.5	-	M5深度4	25	32	5	3.5	6.5	3.5	M4	M3深度5.5	7	5	6	15.5	11	3	2.5	2
φ16	33	28.5	15	5.5	-	M5深度4	29	38	5	3.5	6.5	3.5	M4	M5深度6.5	7	7	8	20	14	3	2.5	2.4
φ20	53.5	52.5	28	9	17.9	M5深度4	36	47	1	5.5	9	5.5	M6	M8深度11	11	10	12	25.5	18	4	3	3
φ25	54.5	53.5	27.5	10.5	22.5	M5深度4	40	51	1	5.5	9	5.5	M6	M8深度11	11	10	12	28	23	4	3	3

开关尺寸	无触点T2H·T2V T3H·T3V			有触点T0H·T0V T5H·T5V			无触点T※YH·T※YV T※WH/T※WV			交流磁场用 T2YD			无触点F※H·F※V F※YH/F※YV			无触点F2S·F3S		
	RD	HD	FA	RD	HD	FA	RD	HD	FA	RD	HD	FA	RD	HD	FA	RD	HD	FA
缸径	RD	HD	FA	RD	HD	FA	RD	HD	FA	RD	HD	FA	RD	HD	FA	RD	HD	FA
φ12	8.5	0.5	13 (16.5)	8.5	0.5	13 (16.5)	-	-	-	-	-	-	-	-	-	-	-	-
φ16	10	1	15 (18.5)	9.5	1	15 (18.5)	-	-	-	-	-	-	-	-	-	-	-	-
φ20	23.5	10	18.5 (22)	23.5	10	18.5 (22)	25.5	12	24.3	22.5	9	29.3	30.5	19.5	18	27	13.5	31.5
φ25	24.5	10	20.5 (24)	24.5	10	20.5 (24)	26.5	12	26.3	23.5	9	31.3	29.5	18.5	20	29.5	18.5	31.5

注1: FA的 ( ) 内尺寸为L形导线的尺寸。 注2: 缸径φ20、φ25的配置口面仅为F形开关。

## 安装部件 (法兰) 外形尺寸图



符号	法兰尺寸表									
缸径	D	E	F	FD	FH	FJ	FL	FM	FT	N
φ12	8.5	2.7	4.5	4.5	25	11	45	55	5.5	15.5
φ16	8.5	2.7	4.5	4.5	30	14	45	55	5.5	20
φ20	11.5	3.8	6.5	6.6	39	18	48	60	8	25.5
φ25	11.5	3.8	6.5	6.6	42	23	52	60	8	28

出口本产品及相关技术时，请留意是否用于军火、武器相关用途。

If the goods and/or their replicas, the technology and/or software found in this catalog are to be exported, law requires that the exporter makes sure that they will never be used for the development and/or manufacture of weapons for mass destruction.

## 喜开理(上海)机器有限公司

营业本部

上海市徐汇区虹梅路1905号远中科研大楼6楼601 200233  
电话 (021) 61911888 传真 (021) 60905357

<Website>  
http://www.ckd.sh.cn/

●出于改良的目的，本样本上记载的产品规格及外观可能会进行变更，恕不另行通知，敬请谅解。  
©CKD Corporation 2018 All copy rights reserved.  
©喜开理(上海)机器有限公司 2018版权所有