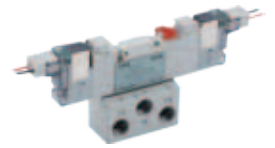


先导式3·5通阀 4GB※R Series 增加带残压排出选择项



3,5-PORT PILOT OPERATED VALVE 4GB※R Series

4G内置残压排出机构

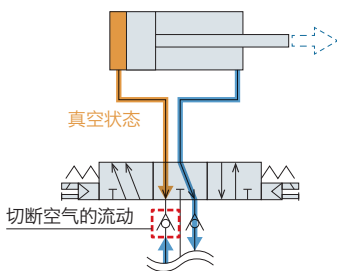


PATENT
No.5985436

用途

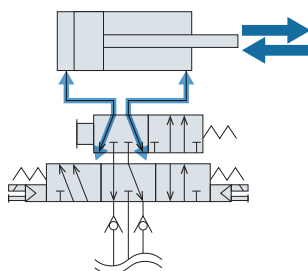
- › 3位中封紧急停止时排出残压
- › 3位ABR连接(带误动作防止阀)的气缸中间停止后的活塞杆移动

不使用残压排出阀时



误动作防止阀切断空气的流动。无法调整气缸活塞杆。

使用残压排出阀



通过残压排出装置与大气连通。可以调整气缸活塞杆。

特点

- › A、B气口的残压可在不降低初始压力的情况下手动排出。
- › 采用安全设计，在手动操作过程中，保护罩的盖不会关闭。
- › 配管中途无需使用残压排出阀。



通过手动操作排出残压



在操作过程中，保护罩不会关闭的安全设计

配管比较

- 省部材
- 省工时
- 省安装空间

可减少配管材料、配管工时，以及残压排出阀的安装空间。

以往的配管

残压排出阀



使用带残压排出的阀时

4G带残压排出选择项

阀规格

通用规格

项目	内容
阀的种类与操作方式	先导式软滑阀
使用流体	压缩空气
最高使用压力 MPa	0.7
最低使用压力 MPa	0.2
耐压力 MPa	1.05
环境温度 °C	-5~55(不得冻结)
流体温度 °C	5~55
手动装置	非锁定·锁定通用型(标准型)
先导排气方法	主阀·先导阀集中排气型
给油 注1	无需
防护等级 注2	防尘
耐振动 m/s ²	50以下
耐冲击 m/s ²	300以下
环境	无法在腐蚀性气体环境中使用

- 注1. 给润滑油时, 请使用ISO VG32透平油。
过多给油、间歇给油, 会导致动作不稳定。
- 注2. 使用时请注意避免沾上水滴、油等。
DIN端子箱规格时为IP65(防喷流型)。但是, 条件是必须以规定的合适导线外径和紧固扭矩进行固定。

型号表示方法

● 单体阀

4GB1 ③ 0R - ⑥ - E2 X ——— ③

● 底板安装用单体阀

4GB1 ③ 9R - ⑥ - E0 X1 ——— ③

● 集成型号

M4GB1 ④ 0R - ④ - E2 X1 - ⑩ - ③

● 模块集成阀型号

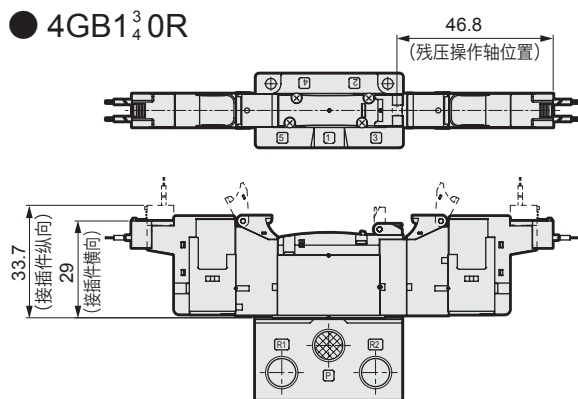
MN4GB1 ④ 0R - ④ - E2 X1 - ⑩ - ③

● A 机种型号 ● B 切换位置分类 ● C 配管口径 ● D 电线连接 ● E 选择项 ● F 连数 ● G 电压

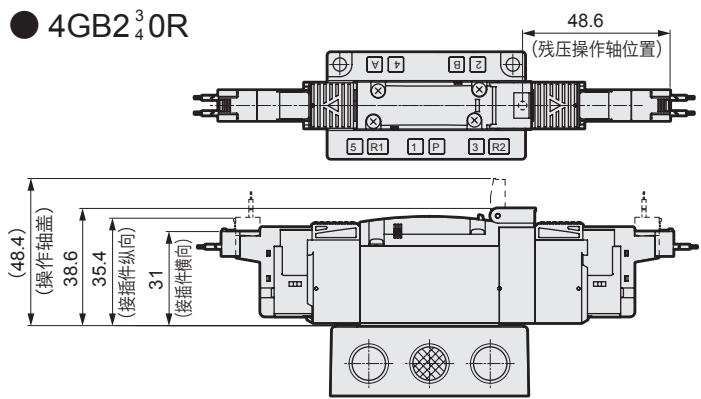
无法同时选择带压力传感器(G1、G2)和残压排出机构(X、X1)。残压排出机构仅对应4GB1和4GB2型的切换位置分类“3”和“4”。

外形尺寸图

● 4GB1³₄0R



● 4GB2³₄0R



电气规格

项目	内容					
额定电压 V	DC24	DC12	DC5	DC3	AC100	AC200
电压波动范围	±10%					
保持电流A (注3)	标准	0.015 (0.017)	0.030 (0.034)	0.072 (0.082)	0.120 (0.136)	0.009 (0.009)
	低发热·带省电路	0.005	0.010	—	—	—
功耗W (注3)	标准	0.35 (0.40)		—		
	低发热·带省电路	0.1		—		
视在功率VA (注3)(注4)	标准	—	—	0.93 (0.98)	1.40	
绝缘等级	B					
浪涌吸收器	选择项					
指示器	指示灯(选择项)					

- 注3. ()内为带指示灯的值。低发热·带省电路时仅带指示灯。
- 注4. AC200V为DIN端子箱(带指示灯)的值。

※关于记载的型号

本样本仅记载了此次增加的残压排出机构(X※)的型号。有关4GB-M4GB-MN4GB系列的详细内容(规格·型号等), 请参阅《空压阀综合》(样本编号: CB-023SC)。

符号	内容	A 机种型号	
		4GB1	4GB2
E 选择项			
X	非锁定式残压排出机构	●	●
X1	锁定式残压排出机构	●	●

出口本产品及相关技术时, 请留意是否用于军火、武器相关用途。

If the goods and/or their replicas, the technology and/or software found in this catalog are to be exported, law requires that the exporter makes sure that they will never be used for the development and/or manufacture of weapons for mass destruction.

喜开理(上海)机器有限公司

营业本部

上海市徐汇区虹梅路1905号远中科研大楼6楼601 200233
电话 (021) 61911888 传真 (021) 60905357

<Website>
http://www.ckd.sh.cn/

- 出于改良的目的, 本样本上记载的产品规格及外观可能会进行变更, 恕不另行通知, 敬请谅解。
©CKD Corporation 2017 All copy rights reserved.
©喜开理(上海)机器有限公司 2017版权所有